

## Funkantenne 433/868MHz Art. 260065

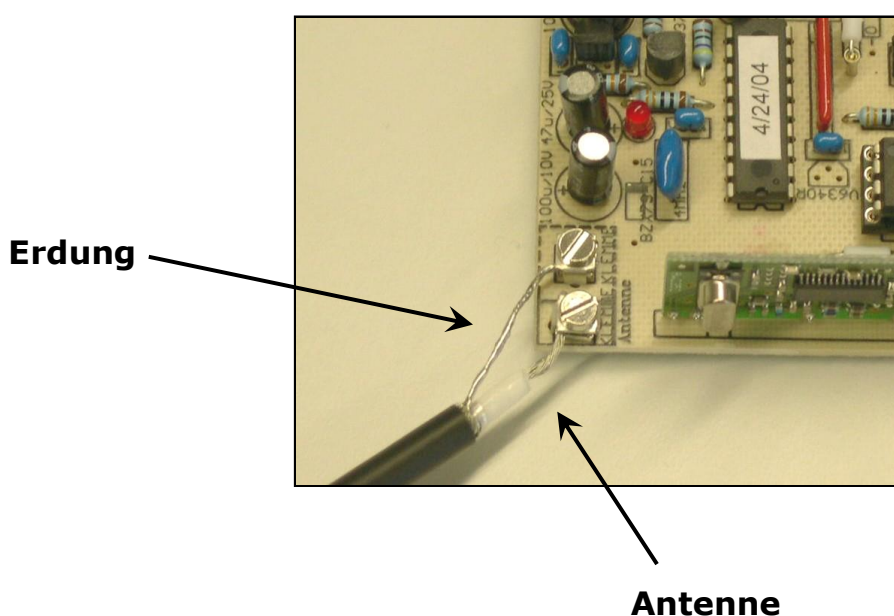


Die Funkantenne kann problemlos an die EazyMatic-Empfänger RX-03 und RX-04 angeschlossen werden.

Das 20m lange Koaxialkabel hat eine Ummantelung (Erdung) und eine Seele (Antenne).

Die Seele wird am Anschluss der Antenne (angeschlossene kurze Antenne entfernen) und die Erdung an der zweiten Klemme angeschlossen

Das 20m Koaxialkabel darf nicht weiter verlängert werden.



## Funkantenne 433/868MHz Art. 260065

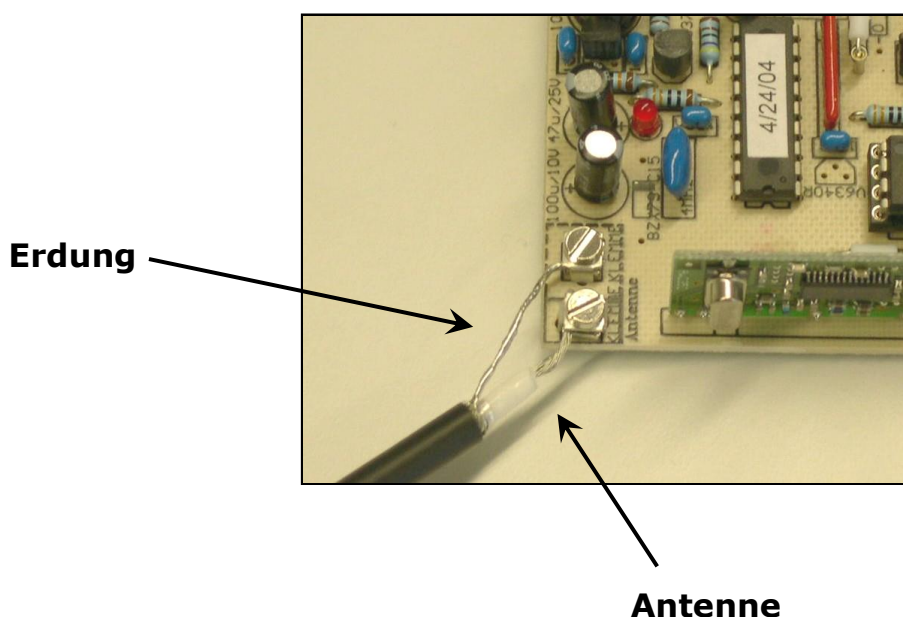


Die Funkantenne kann problemlos an die EazyMatic-Empfänger RX-03 und RX-04 angeschlossen werden.

Das 20m lange Koaxialkabel hat eine Ummantelung (Erdung) und eine Seele (Antenne).

Die Seele wird am Anschluss der Antenne (angeschlossene kurze Antenne entfernen) und die Erdung an der zweiten Klemme angeschlossen

Das 20m Koaxialkabel darf nicht weiter verlängert werden.



## Funkantenne 433/868MHz Art. 260065

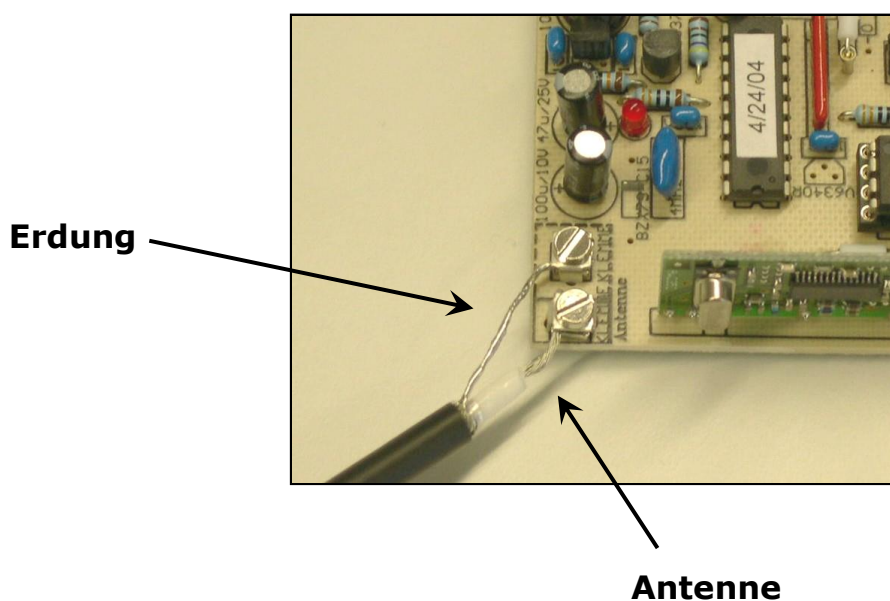


Die Funkantenne kann problemlos an die EazyMatic-Empfänger RX-03 und RX-04 angeschlossen werden.

Das 20m lange Koaxialkabel hat eine Ummantelung (Erdung) und eine Seele (Antenne).

Die Seele wird am Anschluss der Antenne (angeschlossene kurze Antenne entfernen) und die Erdung an der zweiten Klemme angeschlossen

Das 20m Koaxialkabel darf nicht weiter verlängert werden.



## Funkantenne 433/868MHz Art. 260065



Die Funkantenne kann problemlos an die EazyMatic-Empfänger RX-03 und RX-04 angeschlossen werden.

Das 20m lange Koaxialkabel hat eine Ummantelung (Erdung) und eine Seele (Antenne).

Die Seele wird am Anschluss der Antenne (angeschlossene kurze Antenne entfernen) und die Erdung an der zweiten Klemme angeschlossen

Das 20m Koaxialkabel darf nicht weiter verlängert werden.

