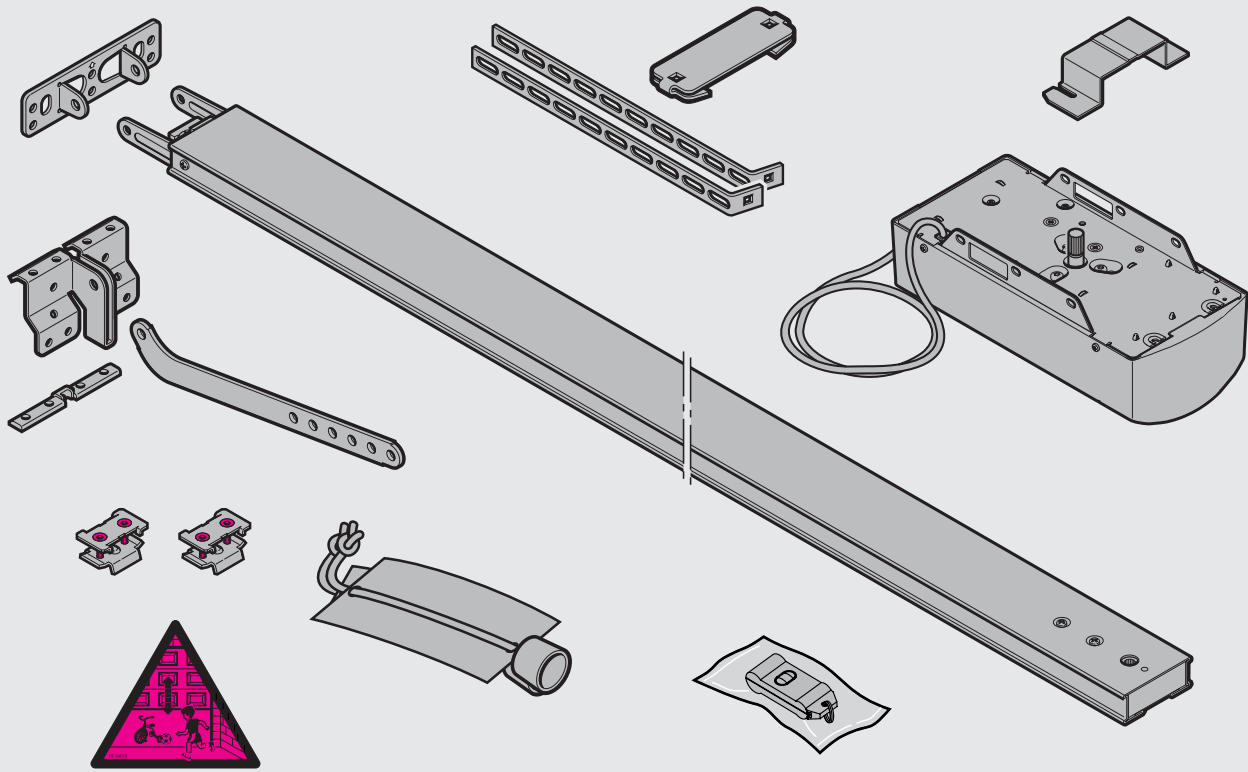




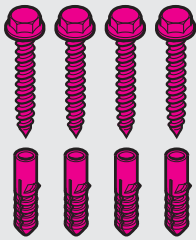
Anleitung für Montage, Betrieb und Wartung

Garagentorantrieb

A



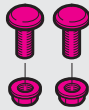
A



B



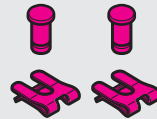
C



D



E



F



B



13 mm



10 mm



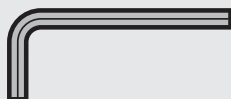
2



3 mm



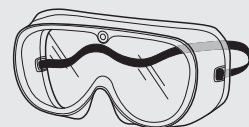
4 mm




Ø 10 mm



Ø 5 mm



INHALTSVERZEICHNIS	SEITE		
A	Mitgelieferte Artikel	2	
B	Benötigtes Werkzeug zur Montage	2	
1	WICHTIGE HINWEISE	4	
1.1	Wichtige Sicherheitsinformationen	4	
1.1.1	Gewährleistung	4	
1.1.2	Überprüfung des Tores / der Toranlage	4	
1.2	Wichtige Anweisungen für eine sichere Montage	4	
1.2.1	Vor der Montage	4	
1.3	Warnhinweise	5	
1.4	Wartungshinweise	5	
1.5	Hinweise zum Bildteil	5	
			
	Bildteil	6-20	
2	DEFINITIONEN	21	
3	VORBEREITUNG DER MONTAGE	21	
3.1	Benötigter Freiraum für die Montage des Antriebes	21	
3.1.1	Vor der Schienen-Montage	21	
3.1.2	Betriebsarten bei der Führungsschiene	21	
3.1.3	Handbetrieb	22	
3.1.4	Automatikbetrieb	22	
3.2	Montage des Garagentor-Antriebes	22	
3.2.1	Mittiger Torverschluss am Sectionaltor	22	
3.2.2	Außermittiges Verstärkungsprofil am Sectionaltor	22	
3.2.3	Spannung des Zahngurtes	22	
3.2.4	Festlegen der Tor-Endlagen durch die Montage der Endanschläge	22	
3.3	Elektrischer Anschluss	23	
3.3.1	Anschluss von Zusatzkomponenten	23	
3.3.2	Anschluss externer Impuls-Taster zum Auslösen oder Stoppen von Torfahrten	23	
3.3.3	Anschluss eines zusätzlichen externen Funk-Empfängers	23	
3.3.4	Anschluss einer 2-Draht-Lichtschranke	23	
3.3.5	Anschluss eines Schlupftürkontaktes	23	
3.3.6	Anschluss des Optionsrelais PR 1	23	
3.3.7	Not-Akku	23	
4	INBETRIEBNAHME DES ANTRIEBES	23	
4.1	Vorbereitung	23	
4.2	Löschen der Tordaten	23	
4.3	Einlernen	23	
4.4	Einstellen der Kräfte	24	
4.5	Funk-Empfänger	24	
4.5.1	Integriertes Funkmodul	24	
4.5.2	Anschluss eines externen Funk-Empfängers	24	
4.5.3	Löschen der Daten des internen Funkmoduls	25	
4.6	Einstellen der DIL-Schalter	25	
4.6.1	Automatischer Zulauf	25	
4.6.2	Endlagenmeldung "Tor-Zu"	25	
	DIL-Schalter A → OFF / DIL-Schalter B → ON	25	
4.6.3	Vorwarnzeit	25	
	DIL-Schalter A → ON / DIL-Schalter B → OFF	25	
4.6.4	Externe Beleuchtung	25	
	DIL-Schalter A → OFF / DIL-Schalter B → OFF	25	
4.6.5	Tortyp	25	
	DIL-Schalter C	25	
4.6.6	Lichtschranke	25	
	DIL-Schalter D	25	
4.6.7	Halt- / Ruhestromkreis mit Testung	25	
	DIL-Schalter E	25	
4.6.8	Tor-Wartungsanzeige	25	
	DIL-Schalter F	25	
5	BETRIEB DES GARAGENTORANTRIEBES	26	
5.1	Normal-Betrieb	26	
5.2	Netzausfallüberbrückung mit Not-Akku	26	
5.3	Betrieb nach Betätigung der mechanischen Entriegelung	26	
6	LAMPENWECHSEL	26	
7	MELDUNGEN DER ANTRIEBSBELEUCHTUNG BEI NETZSPANNUNG EIN	26	
8	FEHLERMELDUNGEN	27	
9	DEMONTAGE	27	
10	OPTIONALES ZUBEHÖR, NICHT IM LIEFERUMFANG ENTHALTEN	27	
11	GARANTIEBEDINGUNGEN	27	
12	TECHNISCHE DATEN	28	

Sehr geehrter Kunde,

wir freuen uns, dass Sie sich für ein Qualitäts-Produkt aus unserem Hause entschieden haben. Bitte bewahren Sie diese Anleitung sorgfältig auf!

Lesen und beachten Sie diese Anleitung, in ihr stehen wichtige Informationen für den Einbau, den Betrieb und die korrekte Pflege / Wartung des Garagentor-Antriebes, damit Sie über viele Jahre Freude an diesem Produkt haben.

Beachten Sie bitte alle unsere Sicherheits- und Warnhinweise, die mit **ACHTUNG** bzw. **Hinweis** besonders gekennzeichnet sind.

1 WICHTIGE HINWEISE



ACHTUNG

Die Montage, Wartung, Reparaturen und Demontage des Garagentor-Antriebes soll durch Sachkundige ausgeführt werden.

Hinweis

Dem Endverbraucher müssen das Prüfbuch und die Anleitung für die sichere Nutzung und Wartung der Toranlage zur Verfügung gestellt werden.

1.1 Wichtige Sicherheitsinformationen



ACHTUNG

Eine falsche Montage bzw. eine falsche Handhabung des Antriebes kann zu ernsthaften Verletzungen führen. Aus diesem Grund sind alle Anweisungen zu befolgen, die in dieser Anleitung enthalten sind.

Der Garagentorantrieb ist **ausschließlich** für den Impuls- Betrieb von federausgleichenden Schwing- und Sectionaltoren im **nichtgewerblichen Bereich** vorgesehen. **Der Einsatz im gewerblichen Bereich ist nicht zulässig!**

Beachten Sie bitte die Herstellerangaben betreffend der Kombination Tor und Antrieb. Mögliche Gefährdungen im Sinne der EN 12604 und EN 12453 werden durch die Konstruktion und Montage nach unseren Vorgaben vermieden. Toranlagen, die sich im öffentlichen Bereich befinden und nur über eine Schutzeinrichtung, z.B. Kraftbegrenzung verfügen, dürfen nur unter Aufsicht betrieben werden.

1.1.1 Gewährleistung

Wir sind von der Gewährleistung und der Produkthaftung befreit, wenn ohne unsere vorherige Zustimmung eigene bauliche Veränderungen vorgenommen oder unsachgemäße Installationen gegen unsere vorgegebenen Montagerichtlinien ausgeführt bzw. veranlasst werden. Weiterhin übernehmen wir keine Verantwortung für den versehentlichen oder unachtsamen Betrieb des Antriebes und des Zubehörs sowie für die unsachgemäße Wartung des Tores und dessen Gewichtsausgleich. Batterien und Glühlampen sind ebenfalls von den Gewährleistungsansprüchen ausgenommen.

Hinweis

Bei Versagen des Garagentor-Antriebes ist unmittelbar ein Sachkundiger mit der Prüfung/Reparatur zu beauftragen.

1.1.2 Überprüfung des Tores / der Toranlage

Die Konstruktion des Antriebes ist nicht für den Betrieb schwerer Tore, das heißt Tore, die nicht mehr oder nur schwer von Hand geöffnet oder geschlossen werden können, ausgelegt. **Aus diesem Grund ist es notwendig, vor der Antriebsmontage das Tor zu überprüfen und sicherzustellen, dass es auch von Hand leicht zu bedienen ist.**

Hierzu heben Sie das Tor ca. einen Meter an und lassen es los. Das Tor sollte in dieser Stellung stehen bleiben und sich **weder** nach unten **noch** nach oben bewegen. Bewegt sich das Tor doch in eine der beiden Richtungen, so besteht die Gefahr, dass die Ausgleichsfedern nicht richtig eingestellt oder defekt sind. In diesem Fall ist mit einer erhöhten Abnutzung und Fehlfunktionen der Toranlage zu rechnen.



ACHTUNG: Lebensgefahr!

Versuchen Sie nicht, die Ausgleichsfedern für den Gewichtsausgleich des Tores oder deren Halterungen selbst auszuwechseln, nachzustellen, zu reparieren oder zu versetzen. Sie stehen unter großer Spannung und können ernsthafte Verletzungen verursachen. Kontrollieren Sie außerdem die gesamte Toranlage (Gelenke, Lager des Tores, Seile, Federn und Befestigungsteile) auf Verschleiß und eventuelle Beschädigungen. Prüfen Sie, ob Rost, Korrosion oder Risse vorhanden sind. Die Toranlage ist nicht zu benutzen, wenn Reparatur- oder Einstellarbeiten durchgeführt werden müssen, denn ein Fehler in der Toranlage oder ein falsch ausgerichtetes Tor kann ebenfalls zu schweren Verletzungen führen.

Hinweis

Bevor Sie den Antrieb installieren, lassen Sie zu Ihrer eigenen Sicherheit Arbeiten an den Ausgleichsfedern des Tores und falls erforderlich, Wartungs- und Reparaturarbeiten nur durch einen qualifizierten Garagentor-Kundendienst ausführen! Nur die korrekte Montage und Wartung durch einen kompetenten / sachkundigen Betrieb oder eine kompetente / sachkundige Person in Übereinstimmung mit den Anleitungen kann die sichere und vorgesehene Funktionsweise einer Montage sicherstellen.

1.2 Wichtige Anweisungen für eine sichere Montage

Der Sachkundige hat darauf zu achten, dass bei der Durchführung der Montagearbeiten die geltenden Vorschriften zur Arbeitssicherheit sowie die Vorschriften für den Betrieb von elektrischen Geräten zu befolgen sind. Hierbei sind die nationalen Richtlinien zu beachten. Mögliche Gefährdungen im Sinne der DIN EN 13241-1 werden durch die Konstruktion und Montage nach unseren Vorgaben vermieden. Der Weiterverarbeiter hat darauf zu achten, dass die nationalen Vorschriften für den Betrieb von elektrischen Geräten eingehalten werden.

1.2.1 Vor der Montage des Garagentor-Antriebes ist zu überprüfen, ob sich das Tor mechanisch in einem fehlerfreien Zustand und im Gleichgewicht befindet, so dass es auch von Hand leicht zu bedienen ist. (EN 12604). Weiterhin ist zu prüfen, ob sich das Tor richtig öffnen und schließen lässt (siehe Kapitel 1.1.2).

Außerdem sind die mechanischen Verriegelungen des Tores, die nicht für eine Betätigung mit einem Garagentor-Antrieb benötigt werden, außer Betrieb zu setzen. Hierzu zählen insbesondere die Verriegelungsmechanismen des Torschlusses (siehe Kapitel 3.2.1/3.2.2).

Der Garagentorantrieb ist für den Betrieb in trockenen Räumen konstruiert und darf daher nicht im Freien montiert werden. Die Garagendecke muss so ausgelegt sein, dass eine sichere Befestigung des Antriebes gewährleistet ist. Bei zu hohen oder zu leichten Decken muss der Antrieb an zusätzlichen Streben befestigt werden.

Hinweis

Die mitgelieferten Montagematerialien müssen auf ihre Eignung für die Verwendung und den vorgesehenen Montageort vom Einbauer überprüft werden.

Der Freiraum zwischen dem höchsten Punkt des Tores und der Decke muss (auch beim Öffnen des Tores) mind. 30 mm betragen (siehe Bild **1.1a/1.1b**). Bei einem geringeren Freiraum kann, sofern genügend Platz vorhanden ist, der Antrieb auch hinter dem geöffneten Tor montiert werden. In diesen Fällen muss ein verlängerter Tormitnehmer eingesetzt werden, welcher separat zu bestellen ist. Der Garagentorantrieb kann max. 50 cm außermittig angeordnet werden. Ausgenommen sind Sectionaltore mit einer Höherführung (H-Beschlag), hierbei ist jedoch ein Spezialbeschlag erforderlich. Die notwendige Schutzkontaktsteckdose zum elektrischen Anschluss sollte ca. 50 cm neben dem Antriebskopf montiert werden. **Bitte überprüfen Sie diese Maße!**

Hinweis

Das Warnschild gegen Einklemmen ist an einer auffälligen Stelle oder in der Nähe der fest installierten Taster zum Verfahren des Antriebes dauerhaft anzubringen!

1.3 Warnhinweise

Festinstallierte Steuerungsgeräte (wie Taster etc.), sind in der Sichtweite des Tores zu montieren, aber entfernt von sich bewegenden Teilen und in einer Höhe von mindestens 1,5 m. Sie sind unbedingt außer Reichweite von Kindern anzubringen!

Es ist darauf zu achten, dass

- sich im Bewegungsbereich des Tores keine Personen oder Gegenstände befinden dürfen.
- Kinder nicht an der Toranlage spielen!
- das Seil der mechanischen Entriegelung am Führungsschlitten nicht an einem Dachträgersystem oder sonstigen Vorsprüngen des Fahrzeuges oder des Tores hängen bleiben kann.



ACHTUNG

Für Garagen ohne einen zweiten Zugang ist eine **Notentriegelung** erforderlich, die ein mögliches Aussperren verhindert. Diese ist separat zu bestellen und **monatlich** auf ihre Funktionsfähigkeit zu überprüfen.



ACHTUNG

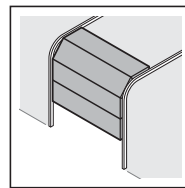
Nicht mit dem Körpergewicht an die Entriegelungsglocke hängen!

1.4 Wartungshinweise

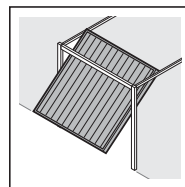
Der Garagentorantrieb ist wartungsfrei. Zur eigenen Sicherheit wird empfohlen, die Toranlage **nach Herstellerangaben** durch einen Sachkundigen überprüfen zu lassen. Die Überprüfung und Wartung darf nur von einer sachkundigen Person durchgeführt werden, wenden Sie sich hierzu an ihren Lieferanten. Eine optische Prüfung kann vom Betreiber durchgeführt werden. Betreffend notwendiger Reparaturen wenden Sie sich an Ihren Lieferanten. Für nicht sach- oder fachgerecht ausgeführte Reparaturen übernehmen wir keine Gewährleistung.

1.5 Hinweise zum Bildteil

Im Bildteil wird die Antriebsmontage an einem Schwingtor dargestellt. Bei Montageabweichungen am Sectionaltor wird dieses zusätzlich gezeigt. Hierbei wird der Bildnummerierung der Buchstabe



(a) dem **Sectionaltor** und



(b) dem **Schwingtor** zugeordnet.

Einige Bilder beinhalten zusätzlich das untenstehende Symbol mit einem Textverweis. Unter diesen Textverweisen erhalten Sie wichtige Informationen zur Montage und zum Betrieb des Garagentorantriebes im anschließenden Textteil.

Beispiel:



= siehe Textteil, Kapitel 2.2

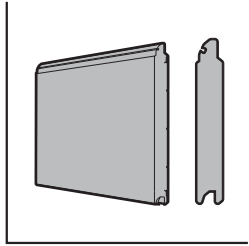
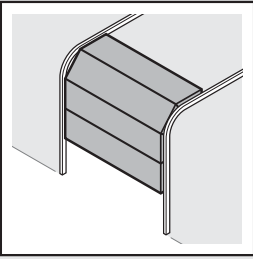
Außerdem wird im Bild- sowie im Textfeld an den Stellen, an denen die DIL-Schalter des Antriebes erklärt werden, das folgende Symbol dargestellt.



= Dieses Symbol kennzeichnet die Werkseinstellung/en der DIL-Schalter.

Urheberrechtlich geschützt. Nachdruck, auch auszugsweise, nur mit unserer Genehmigung. Änderungen vorbehalten.

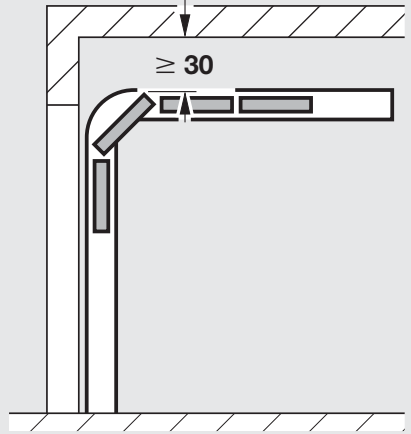
1a



1.1a



3.1



1.5a/1.6a

1.4a

1.2a

1.4a

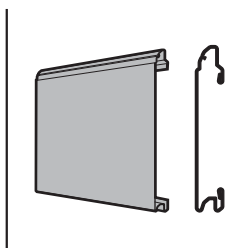
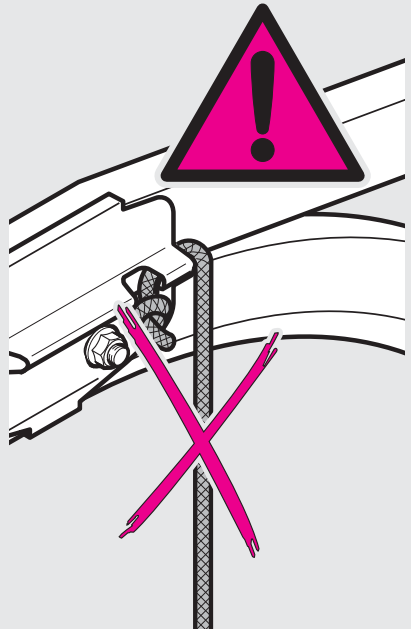
1.3a

1.2a

1.2a



3.2



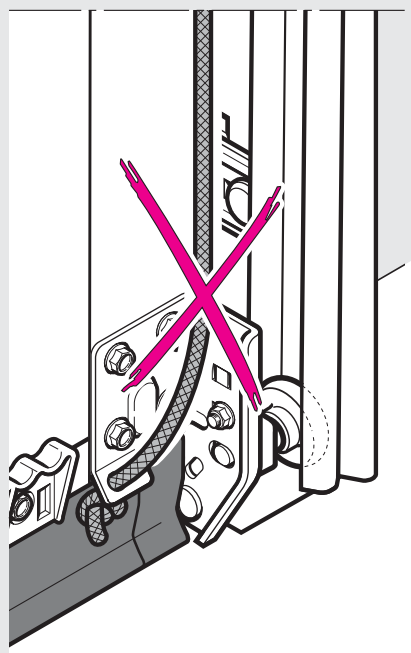
1.5a/1.6a

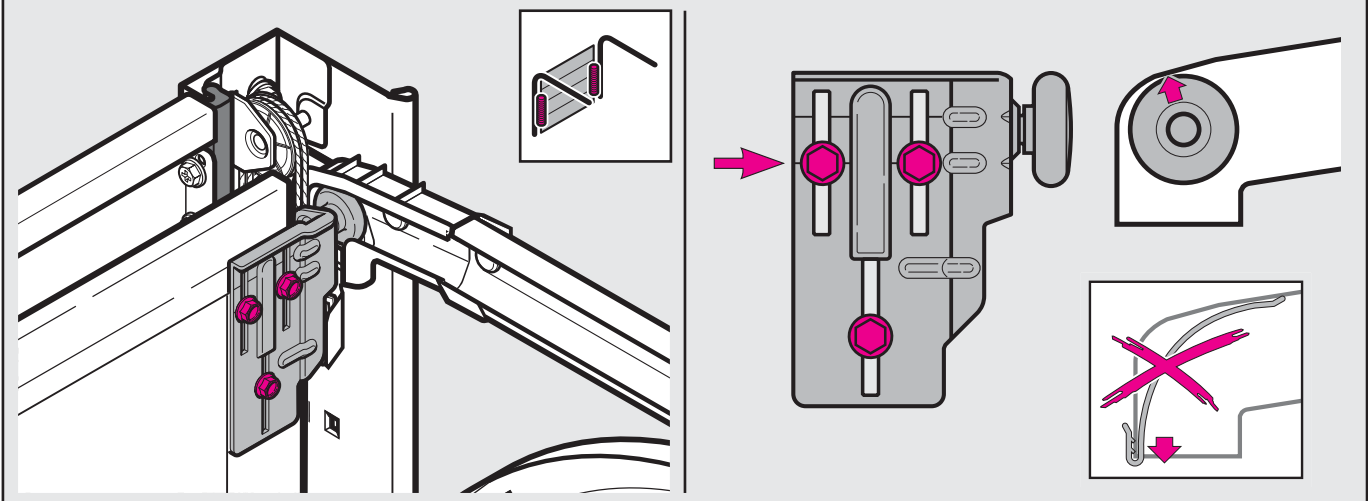
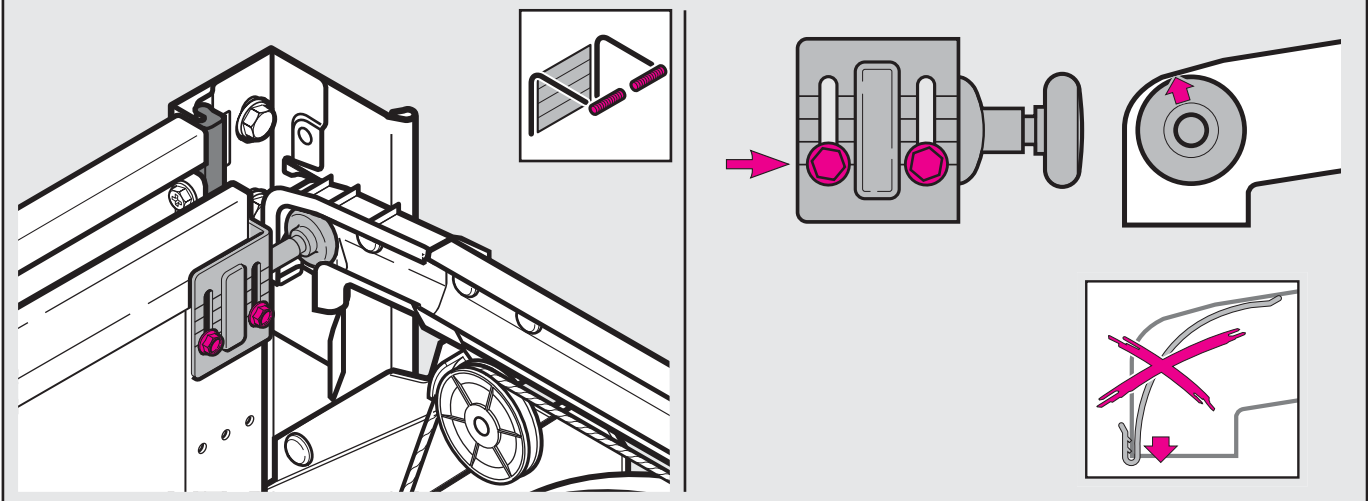
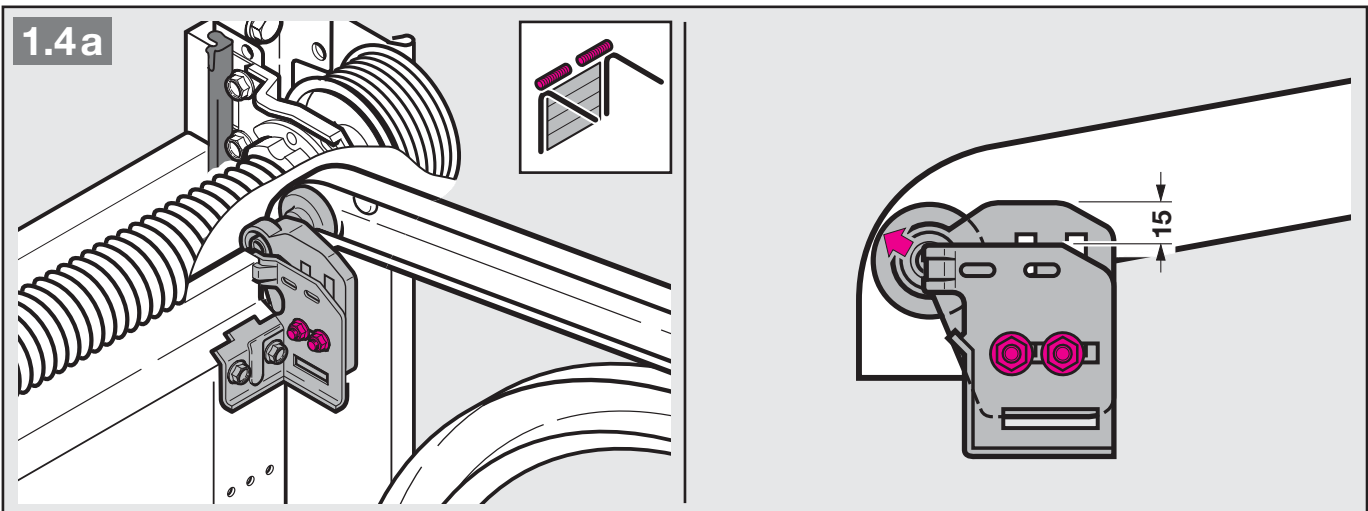
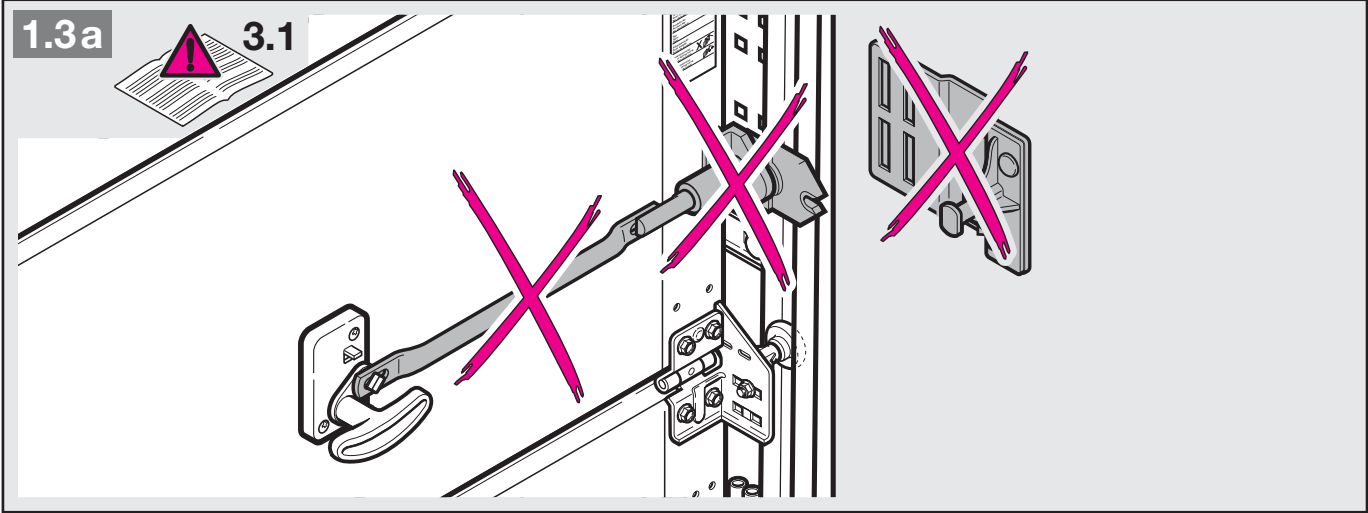
1.4a

1.2a

1.4a

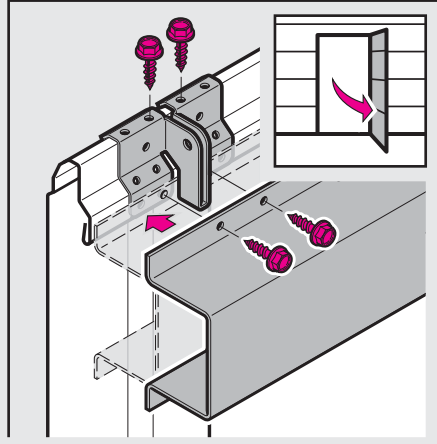
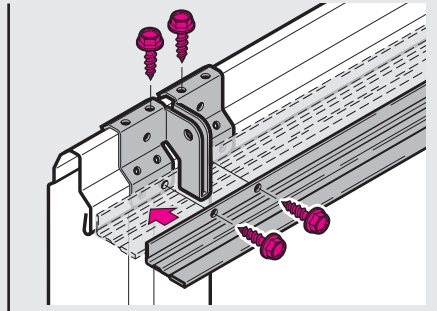
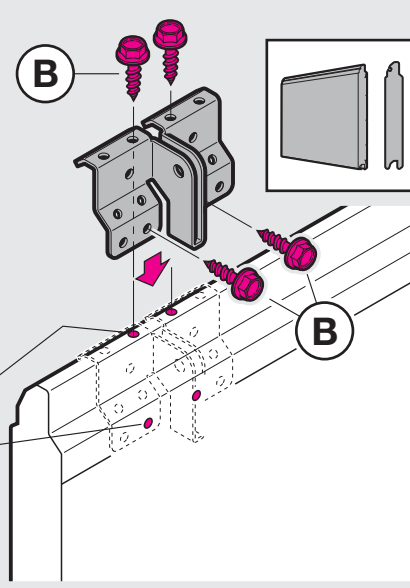
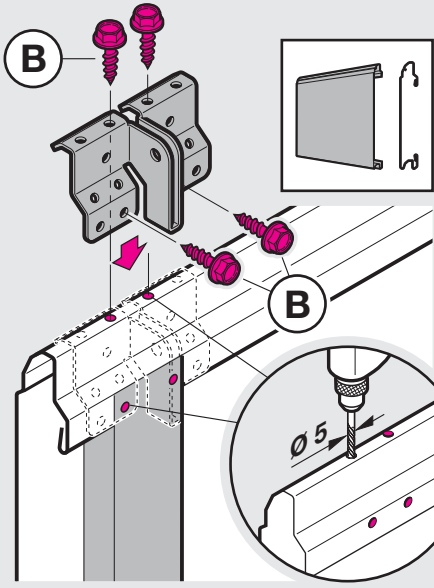
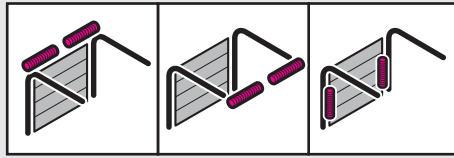
1.3a



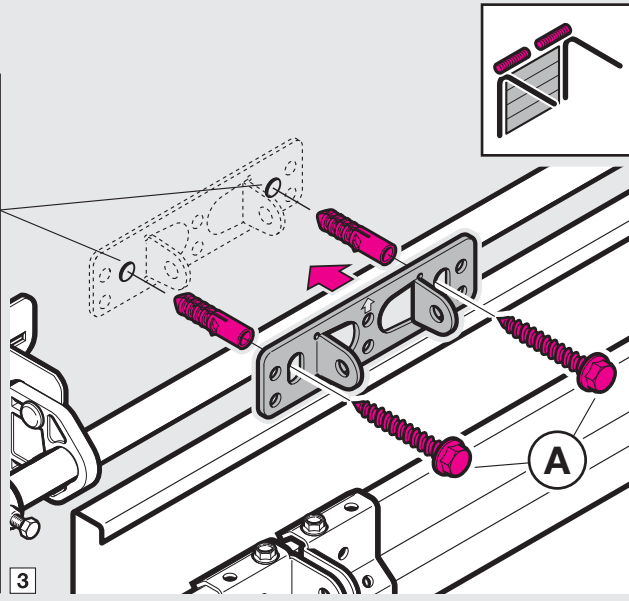
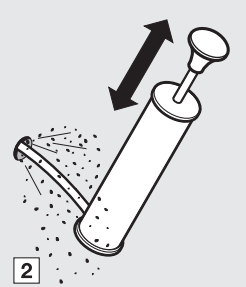
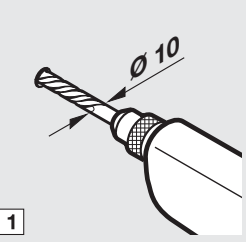


1.5a

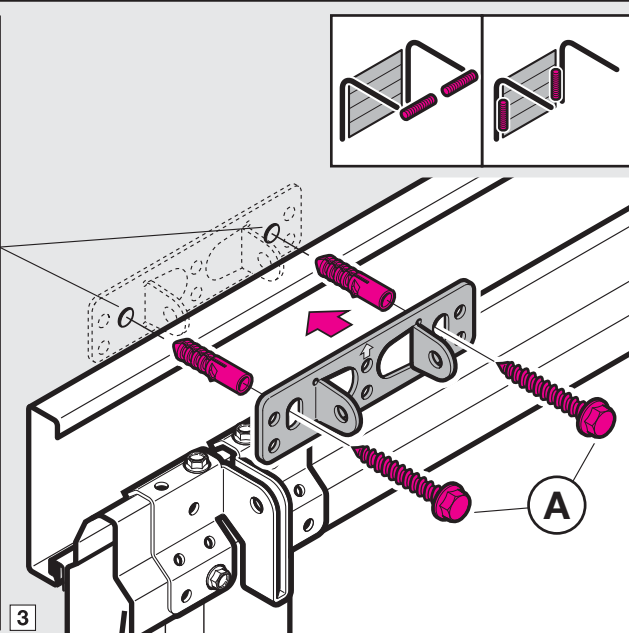
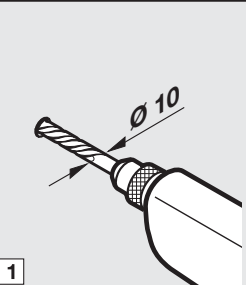
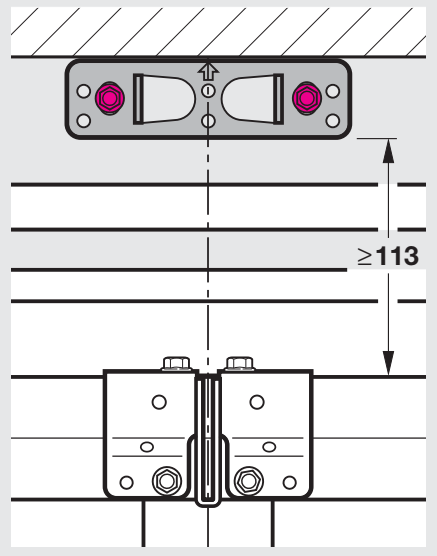
3.2.2



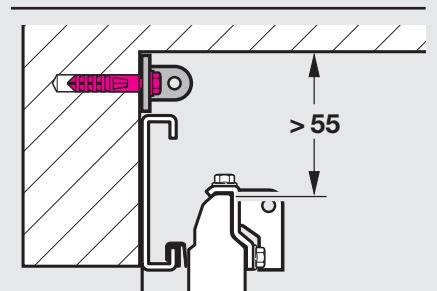
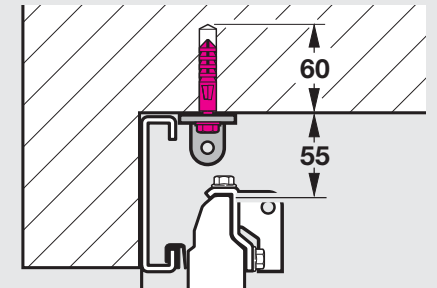
1.6a

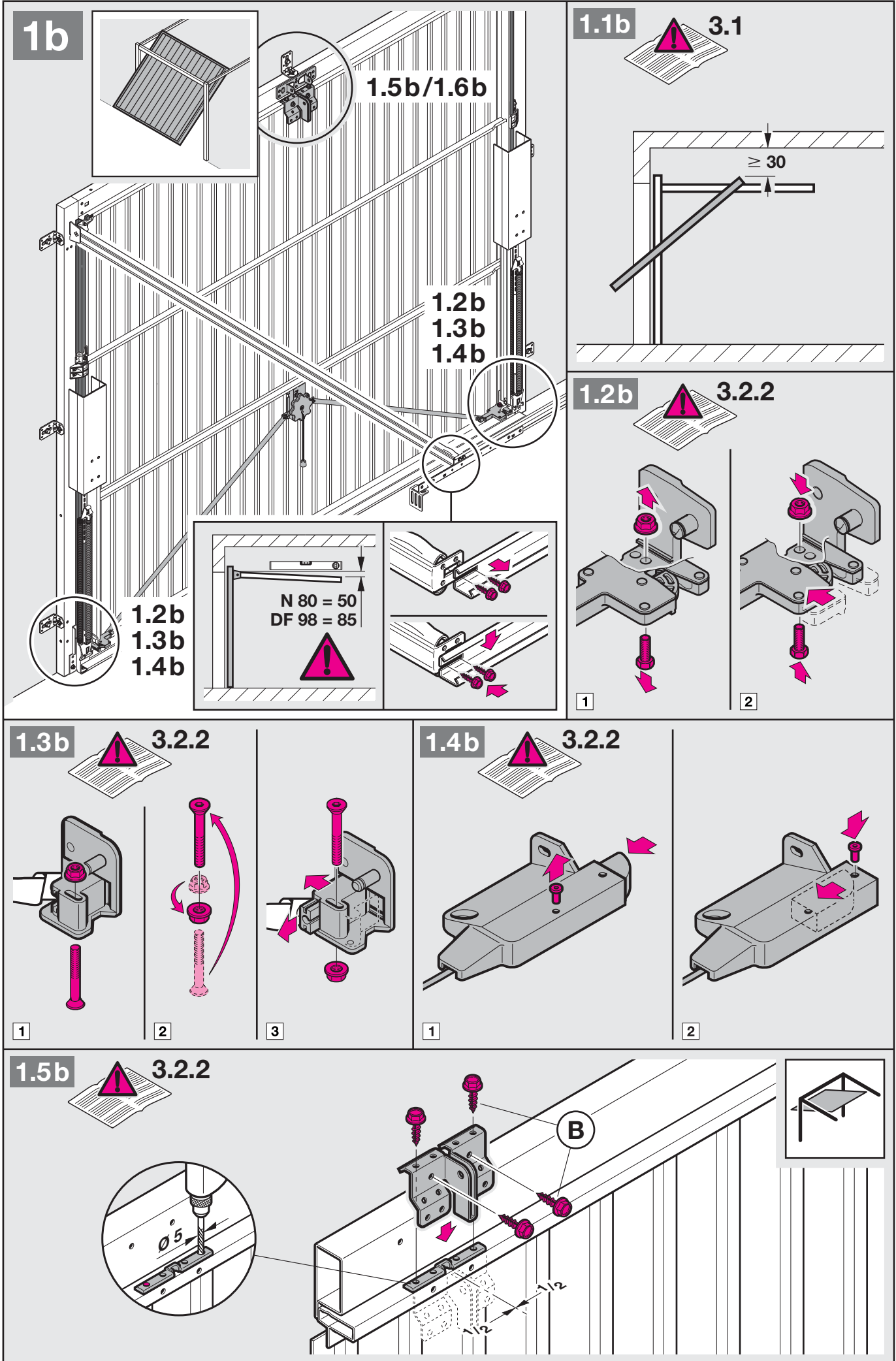


LTE/LPU/LTH 40

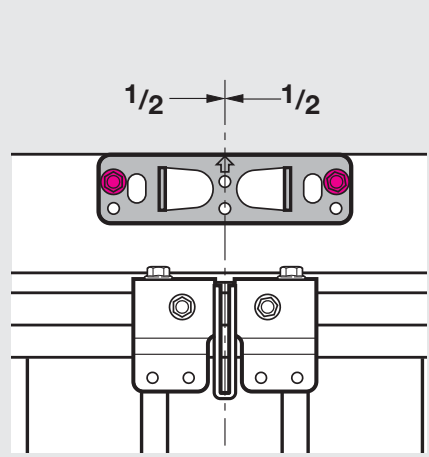
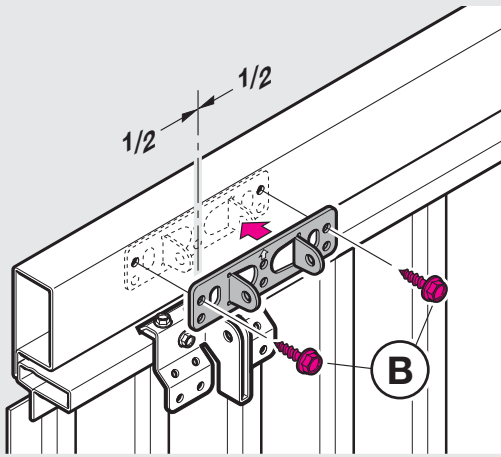


LTE/LPU/LTH 40

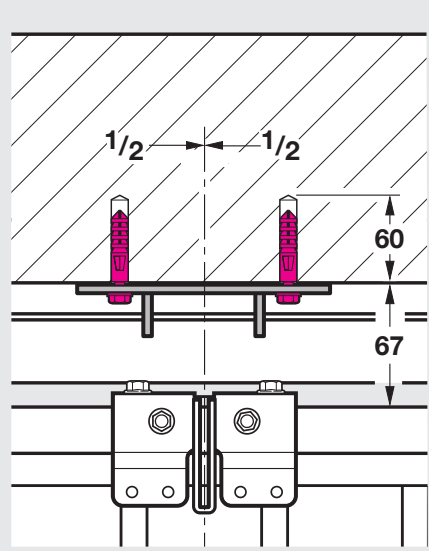
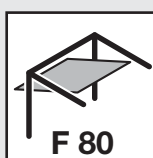
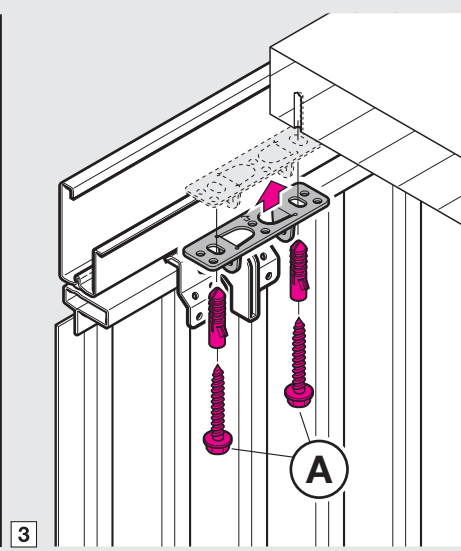
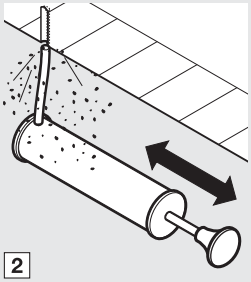
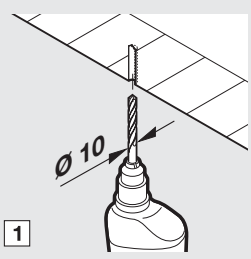
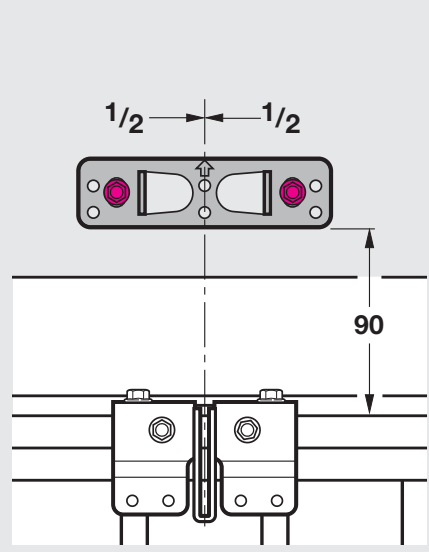
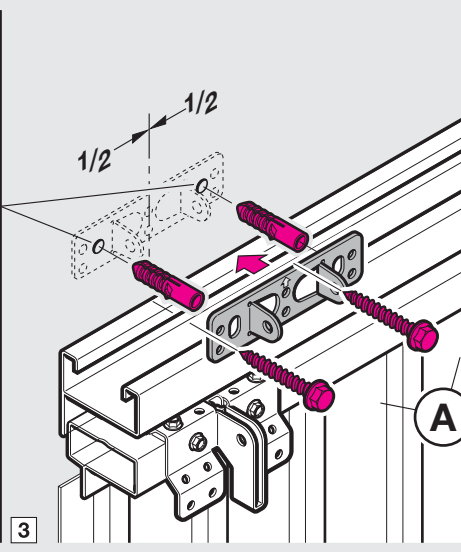
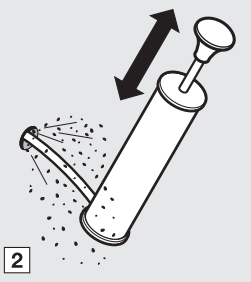
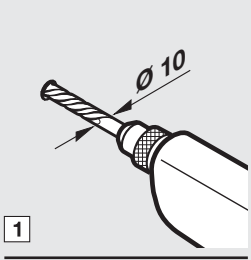
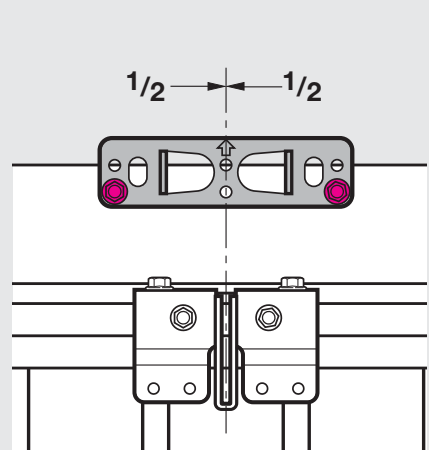
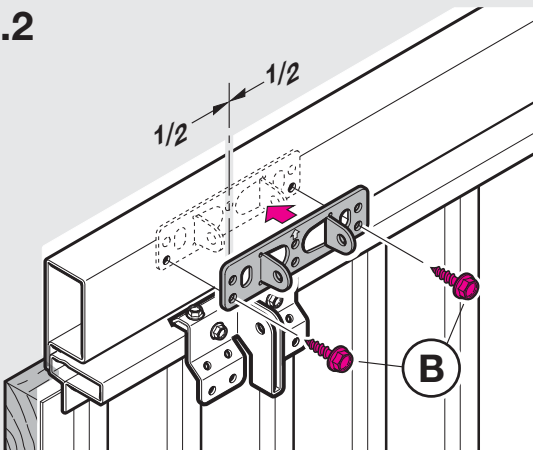


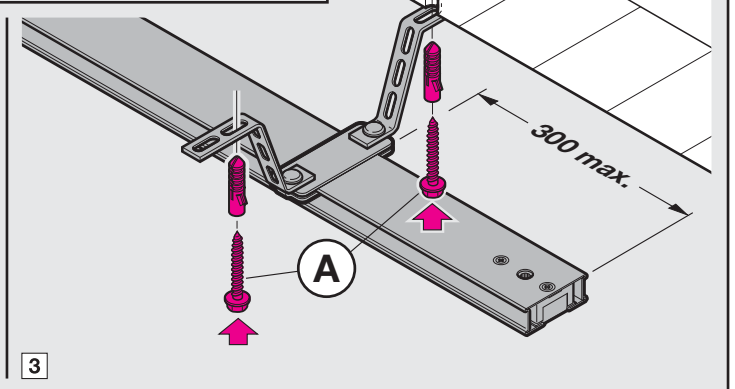
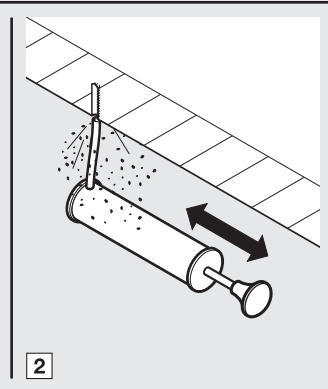
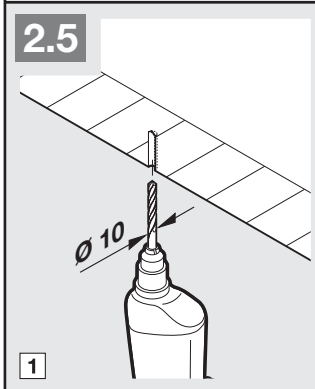
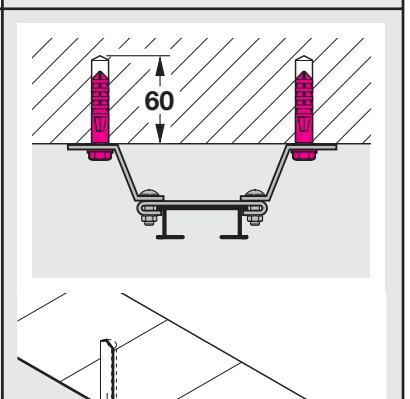
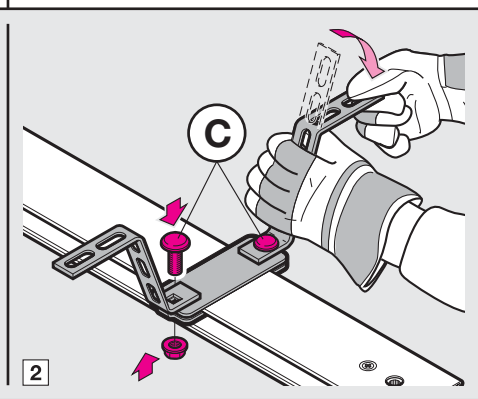
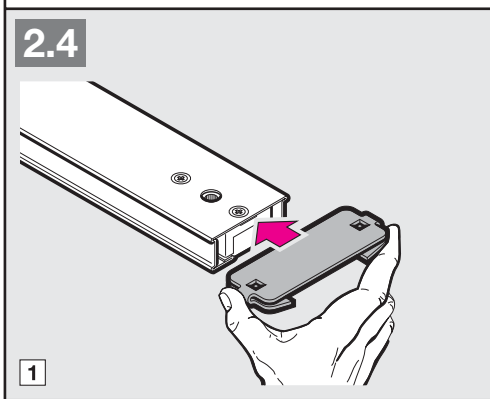
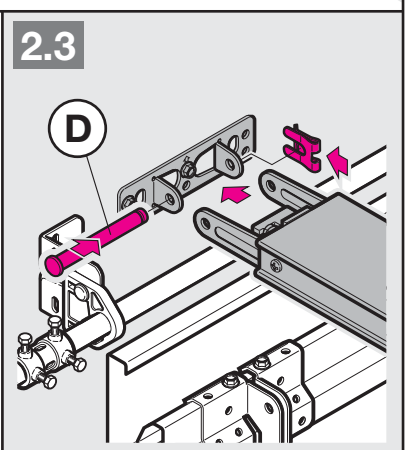
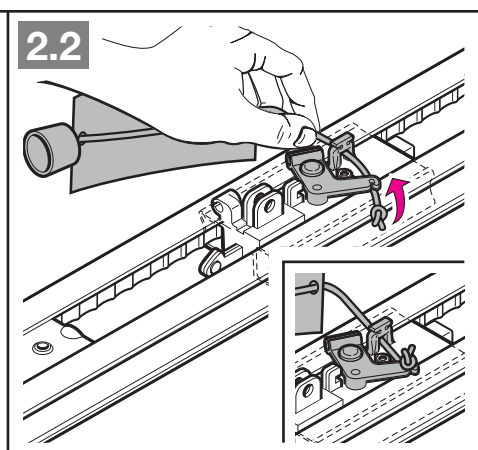
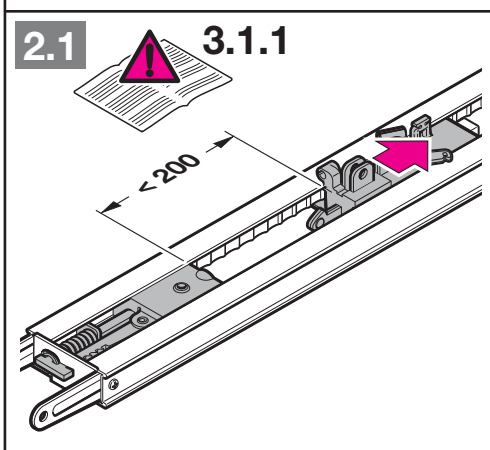
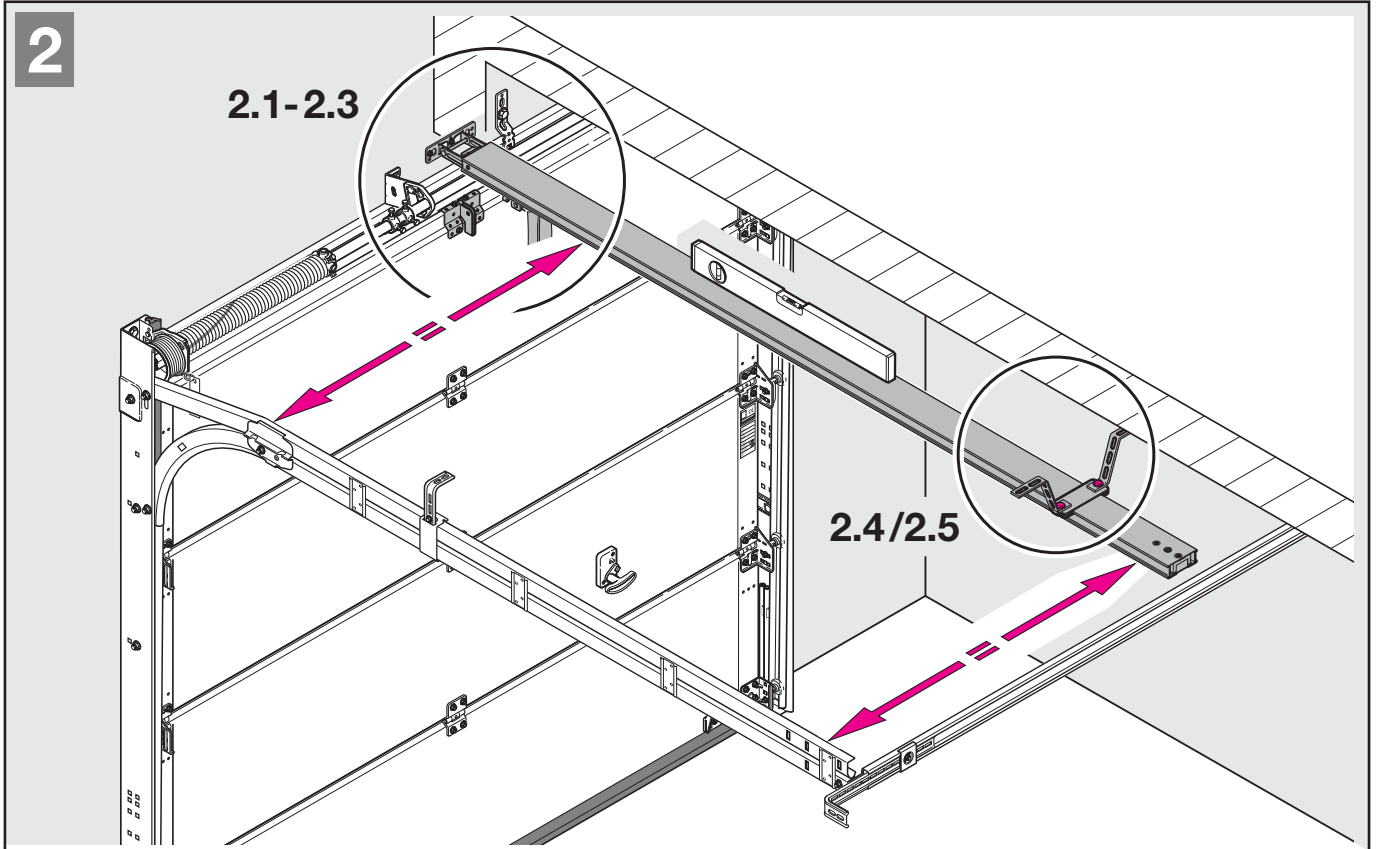


1.6b

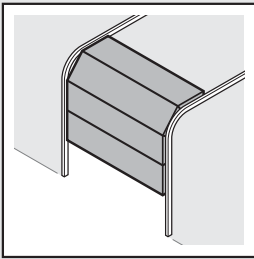


3.2.2

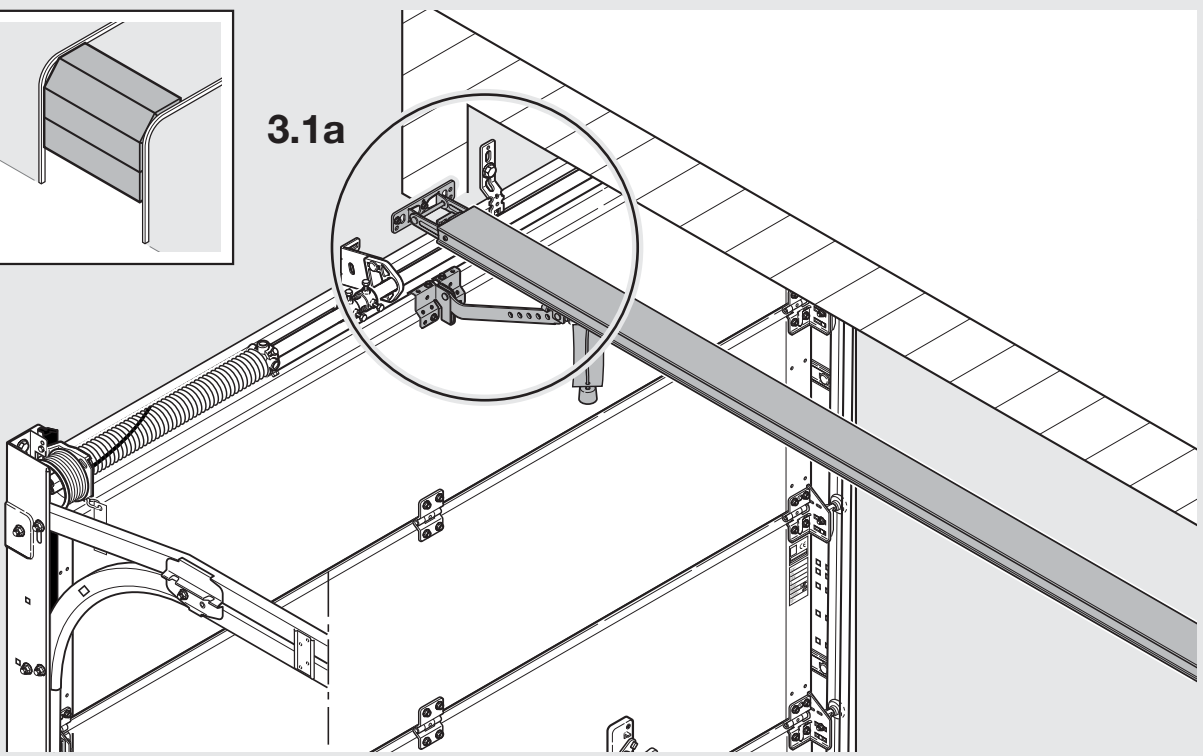
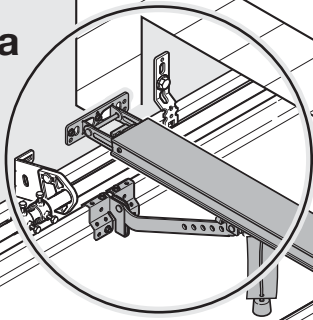




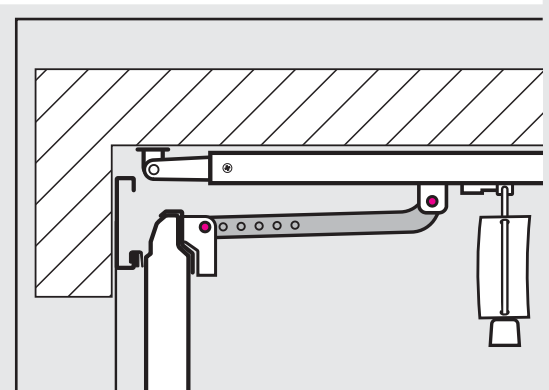
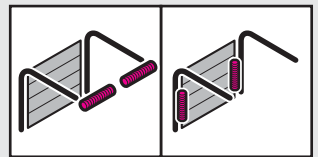
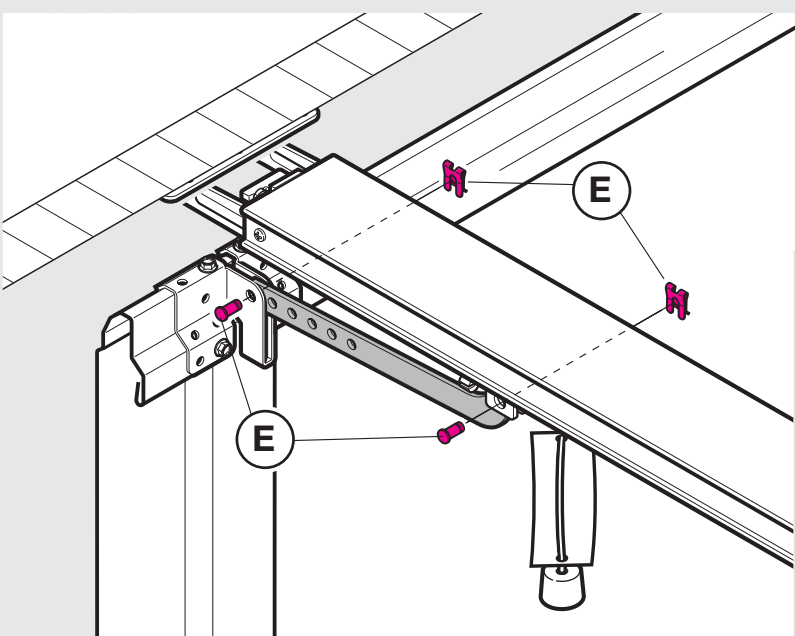
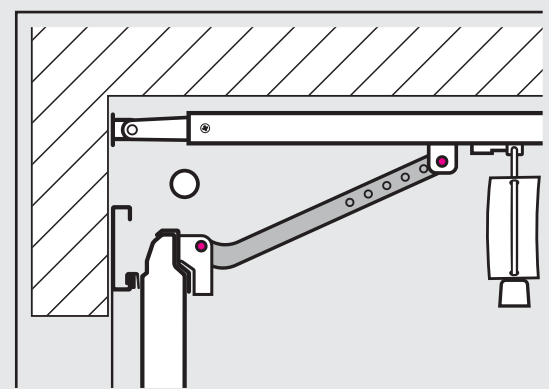
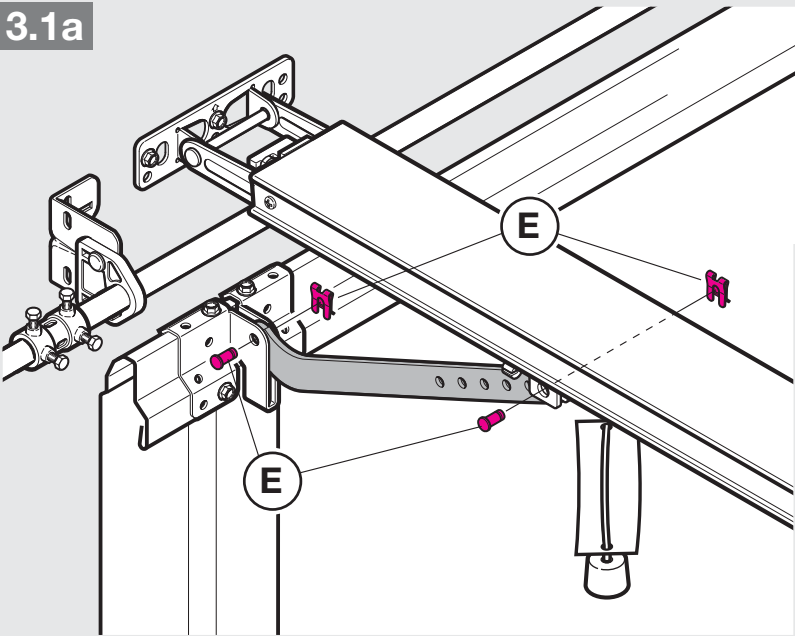
3a



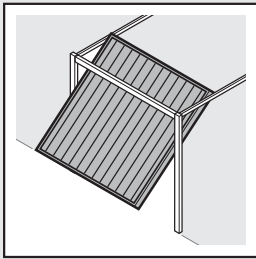
3.1a



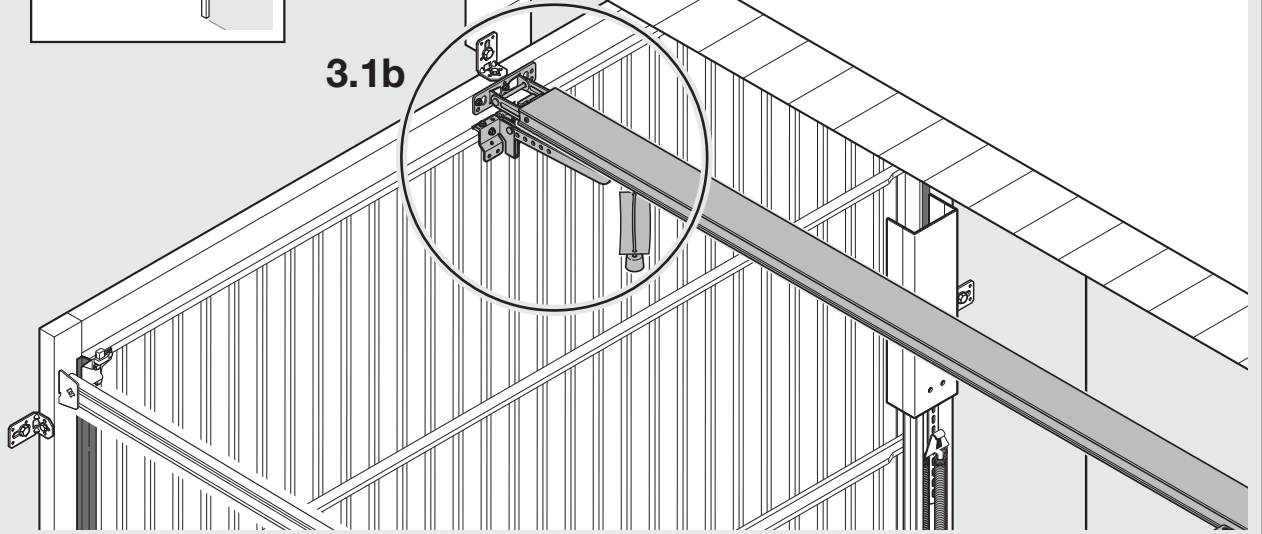
3.1a



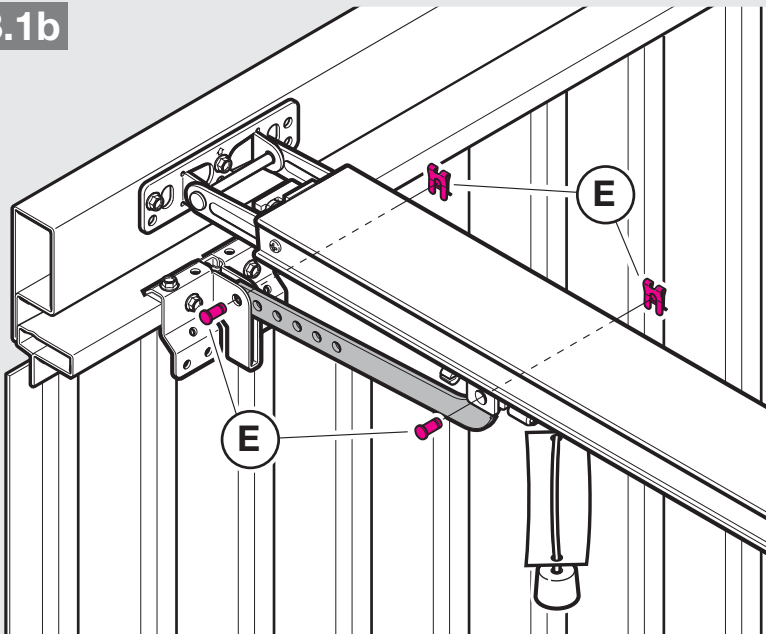
3b



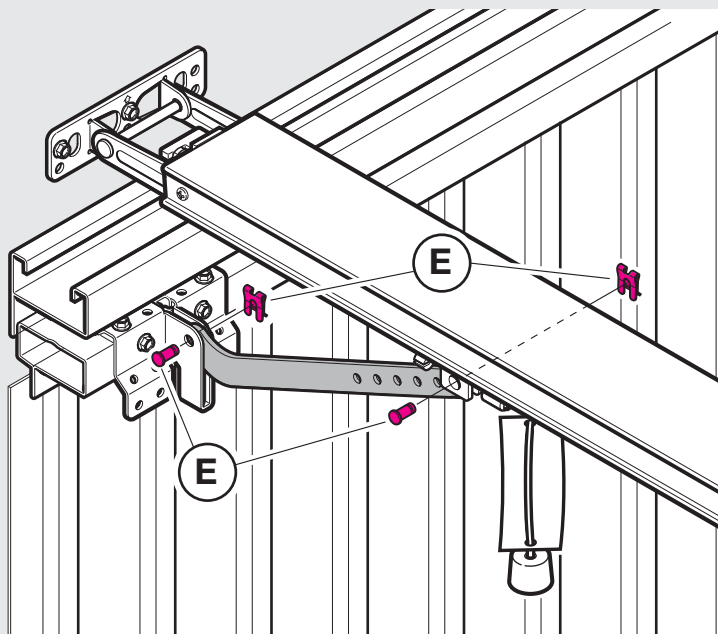
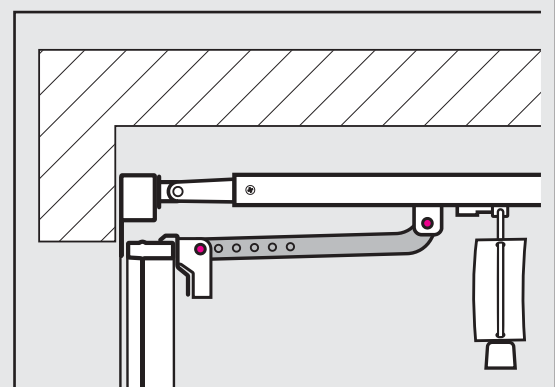
3.1b



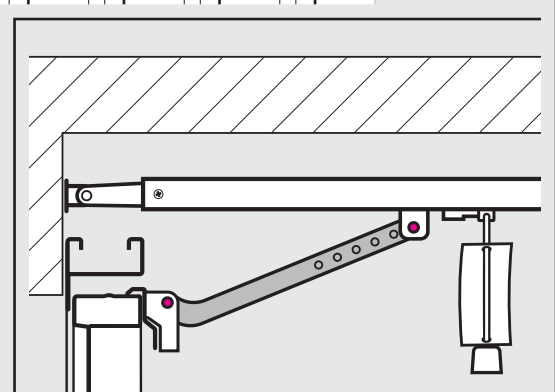
3.1b

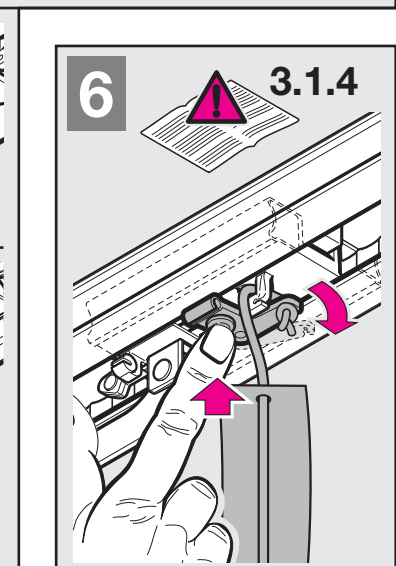
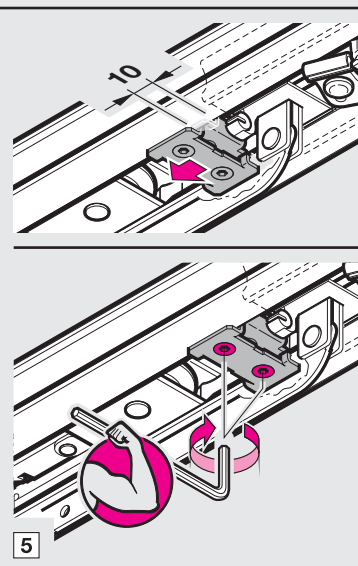
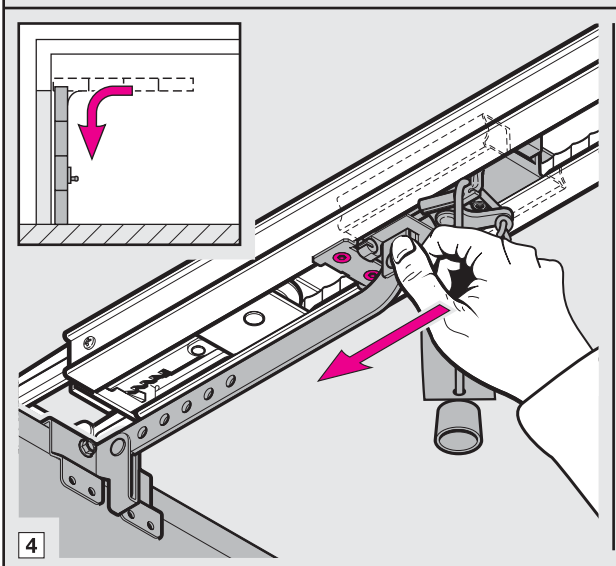
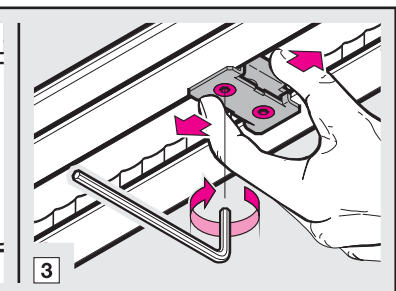
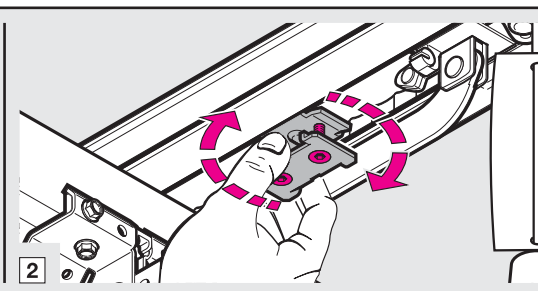
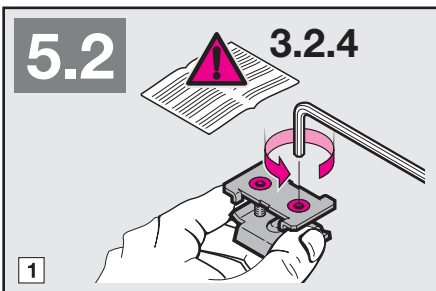
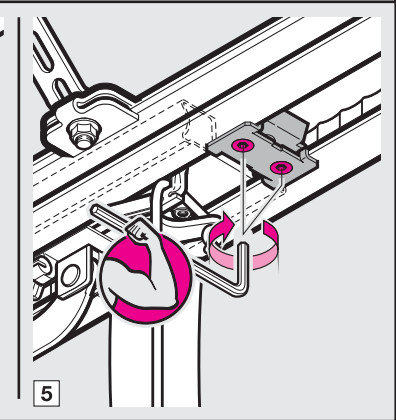
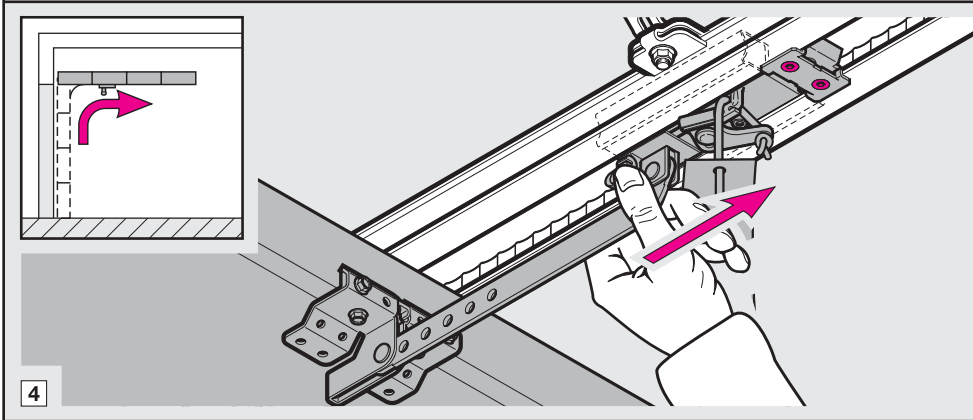
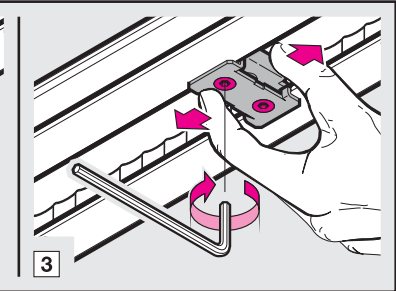
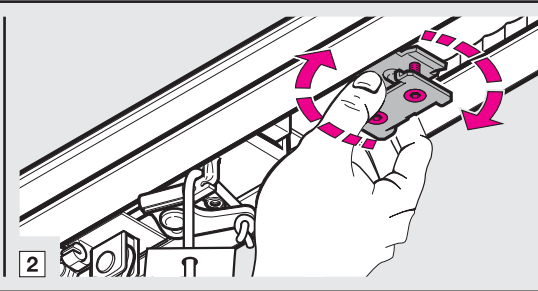
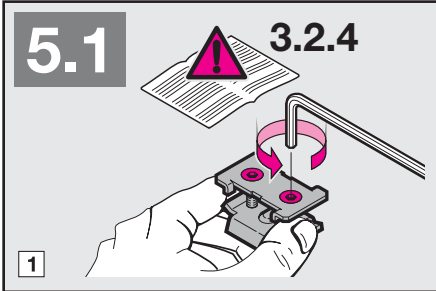
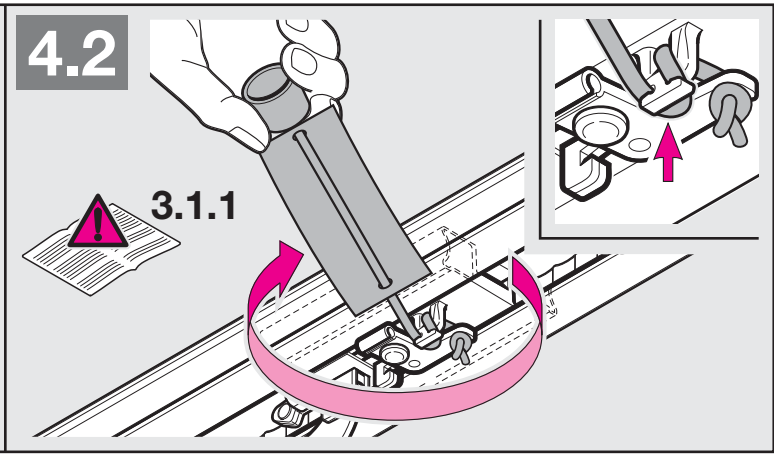
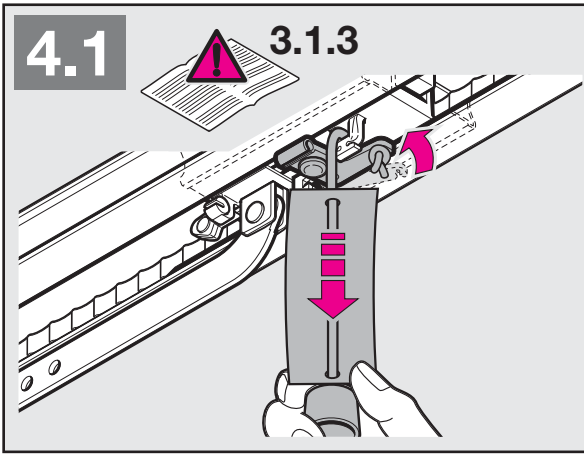


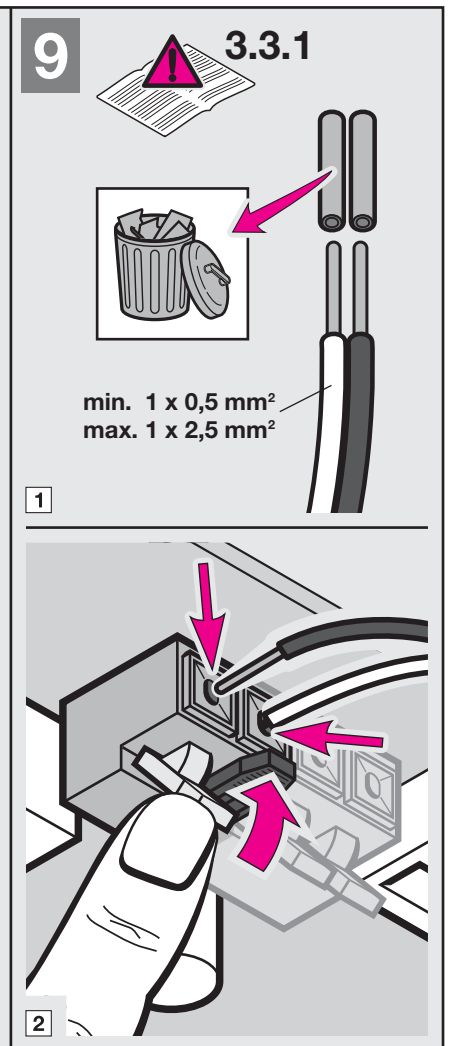
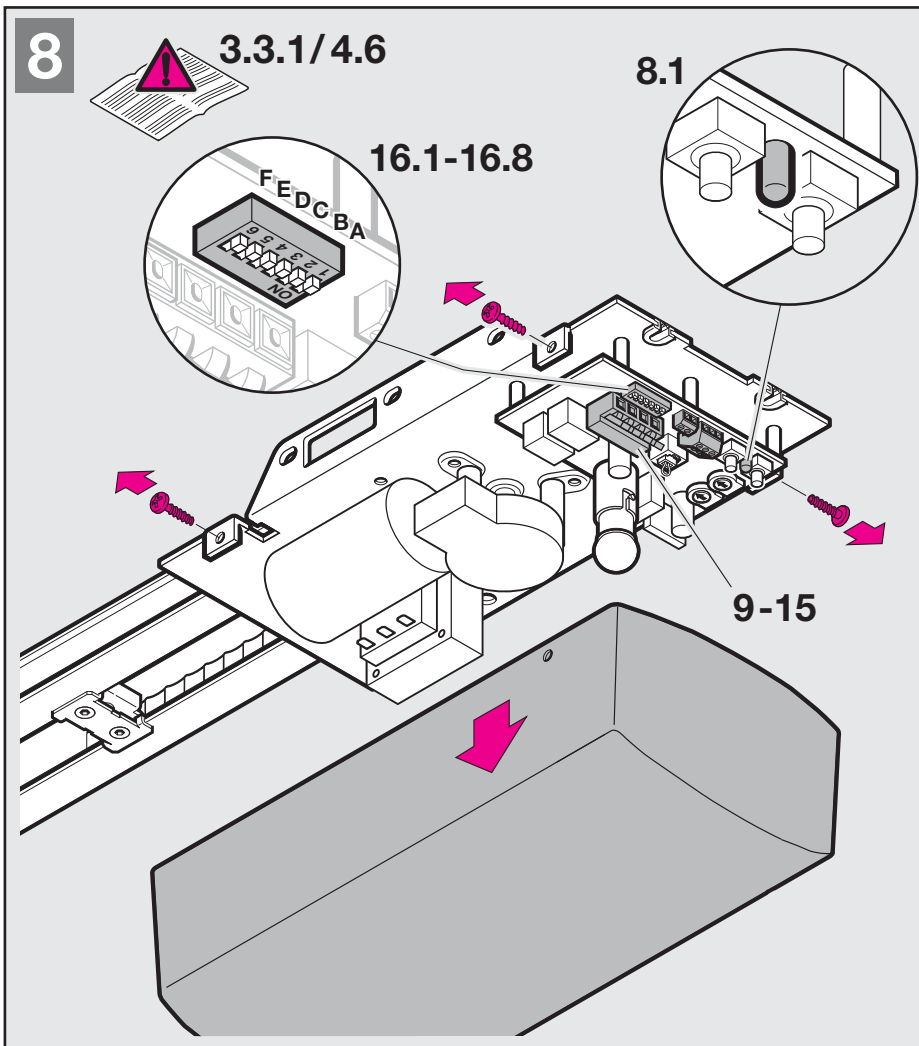
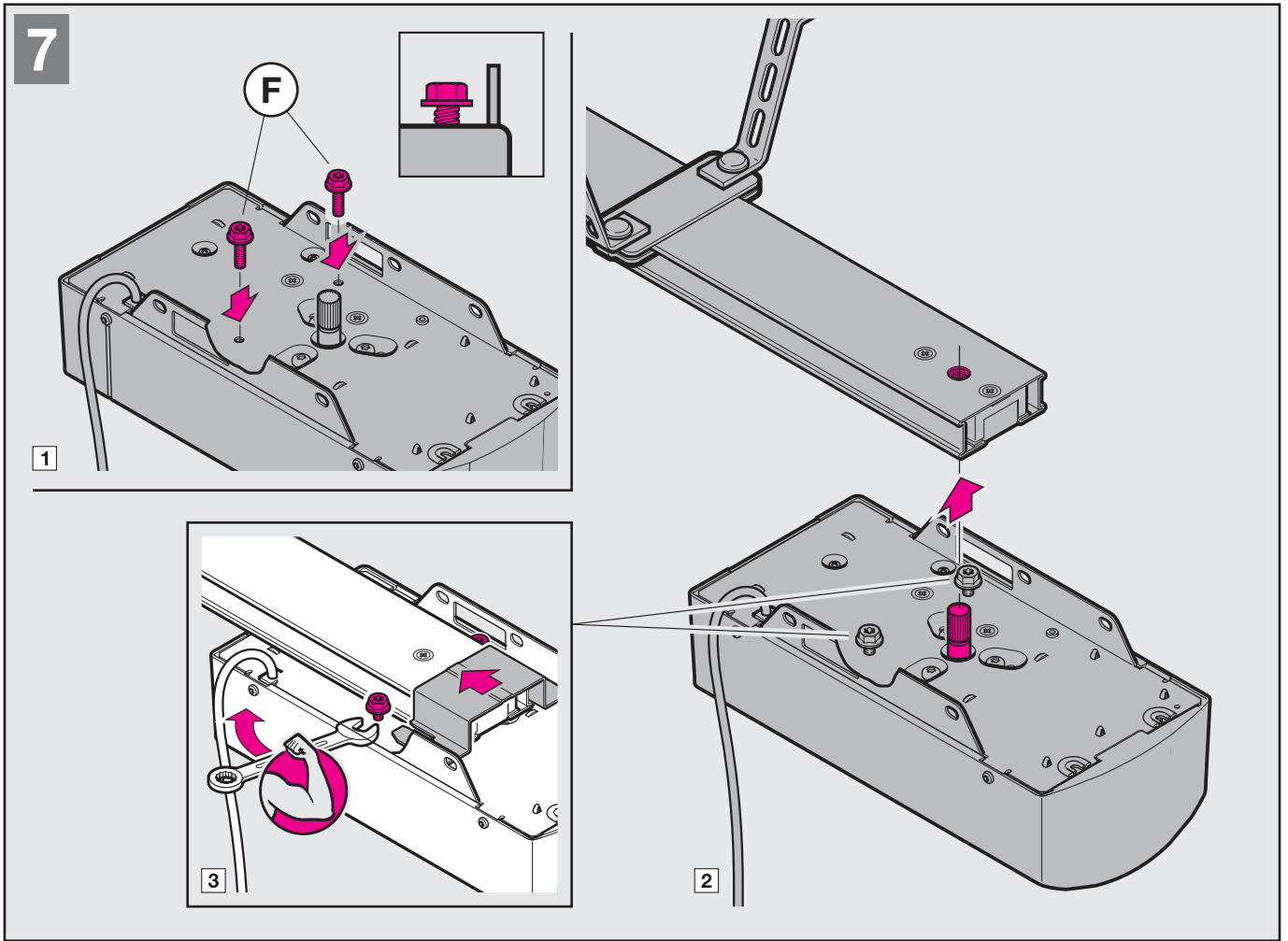
N 80



DF 98

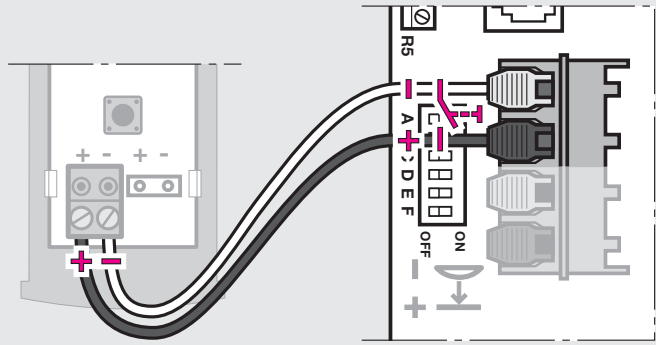
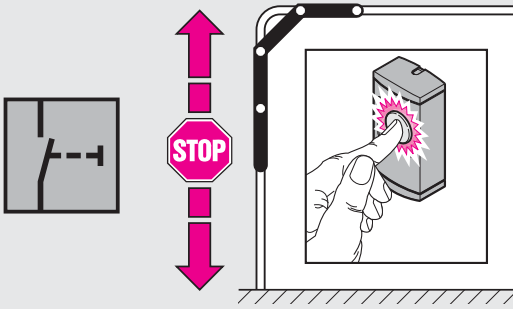






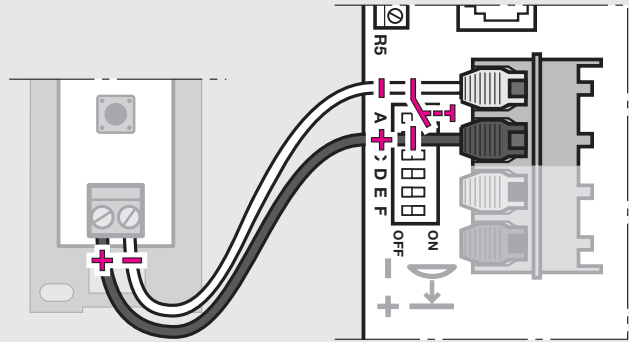
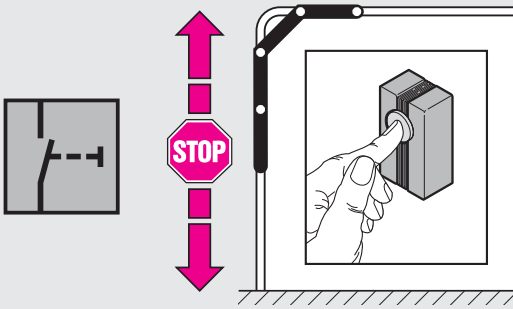
10

3.3.2



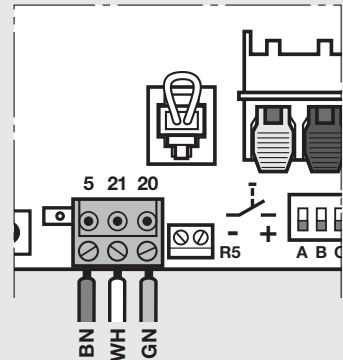
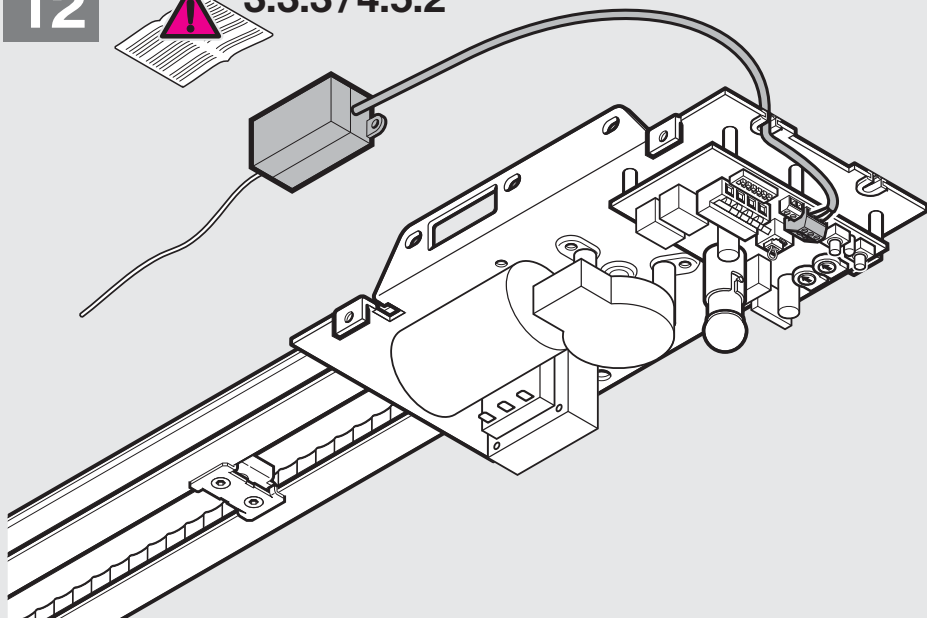
11

3.3.2



12

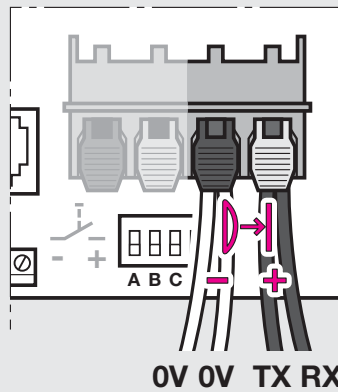
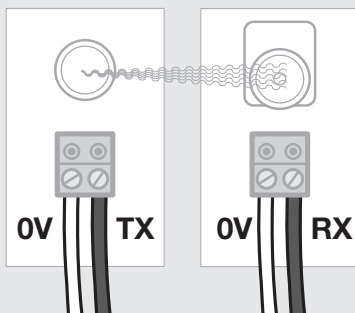
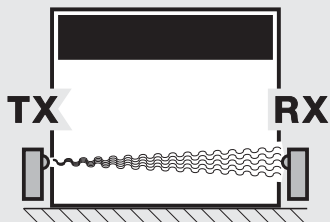
3.3.3/4.5.2



13



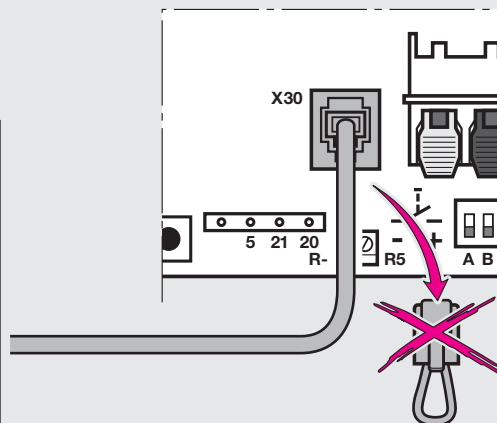
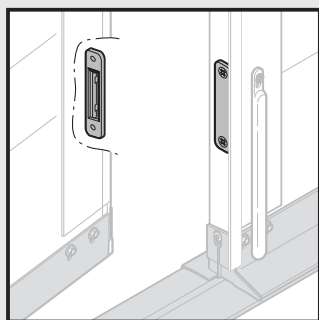
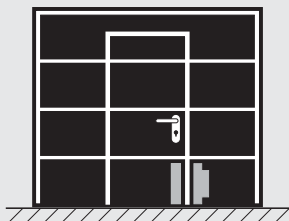
3.3.4



14



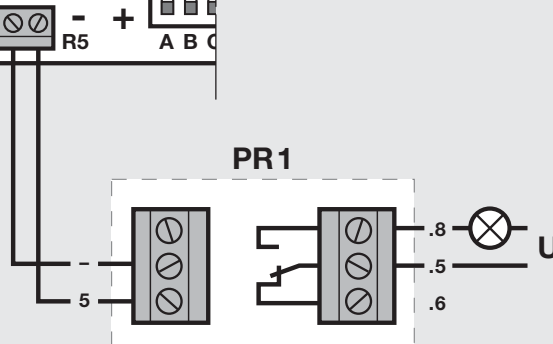
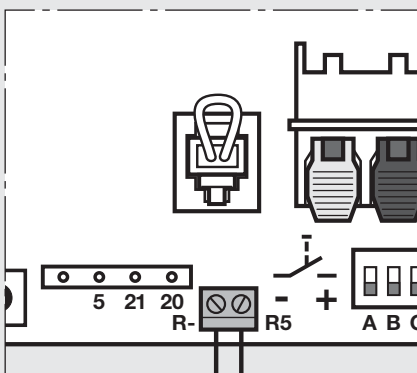
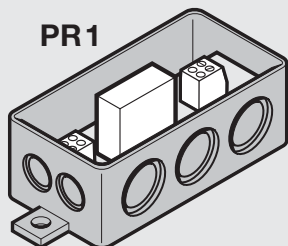
3.3.5



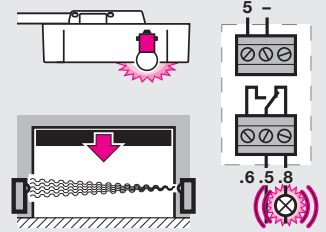
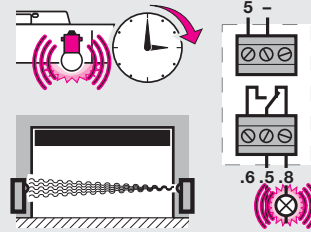
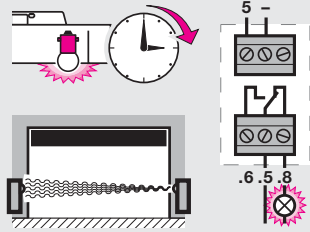
15



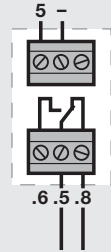
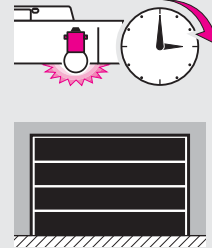
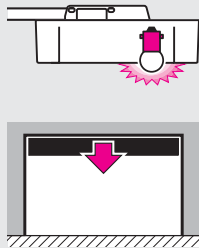
3.3.6



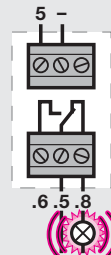
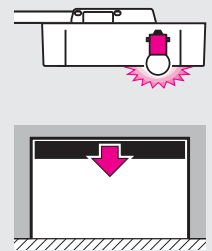
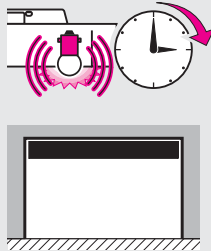
16.1 4.6.1



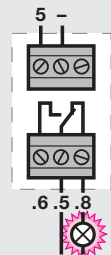
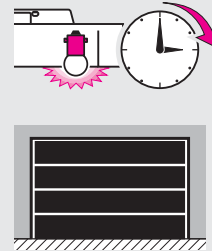
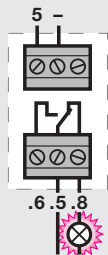
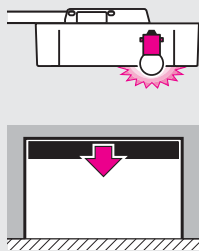
16.2 4.6.2



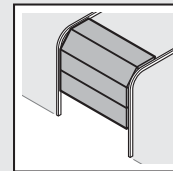
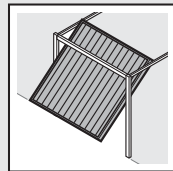
16.3 4.6.3



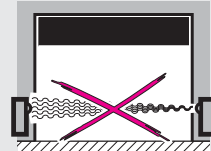
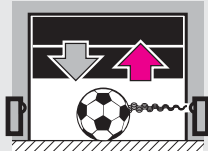
16.4 4.6.4



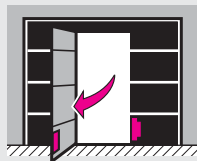
16.5 4.6.5



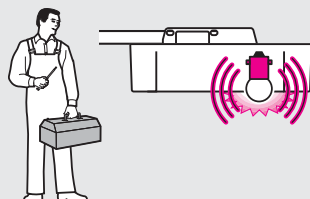
16.6 4.6.6



16.7 4.6.7



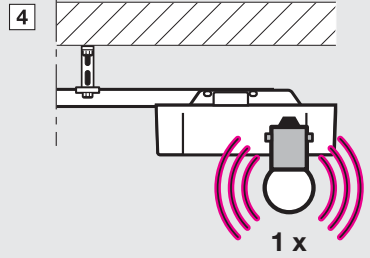
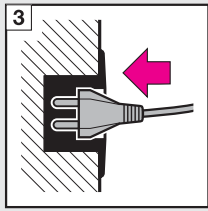
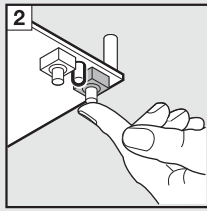
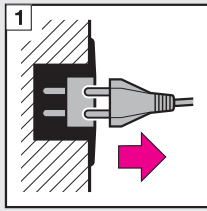
16.8 4.6.8



17



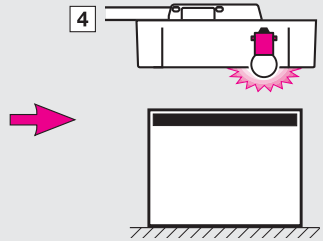
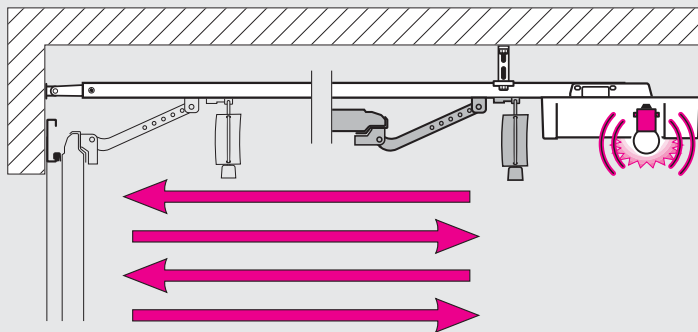
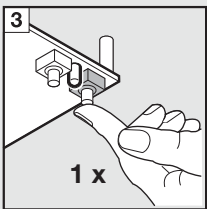
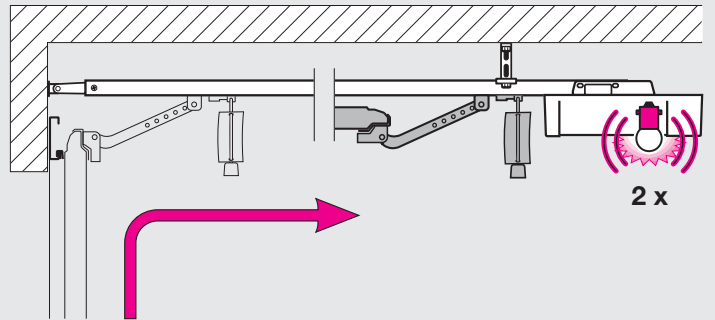
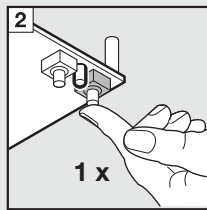
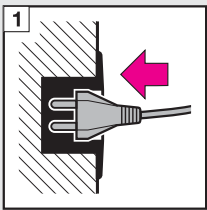
4.2



18



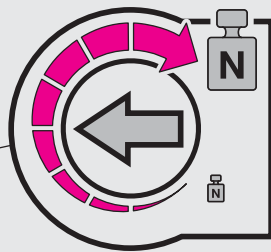
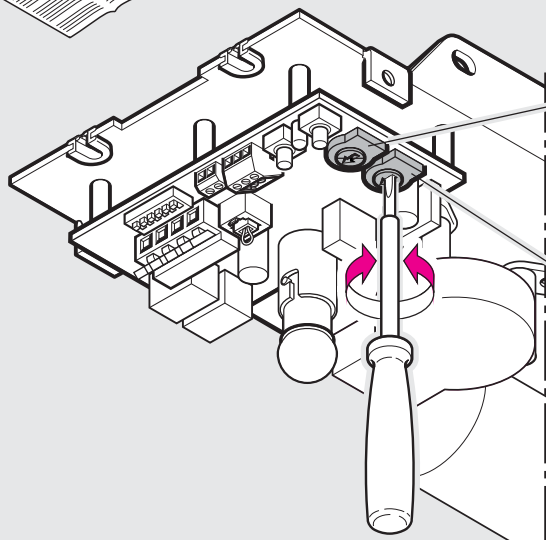
4.3



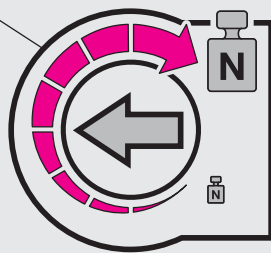
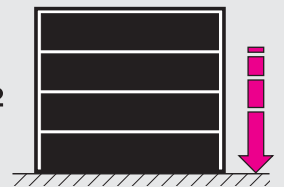
19



4.4

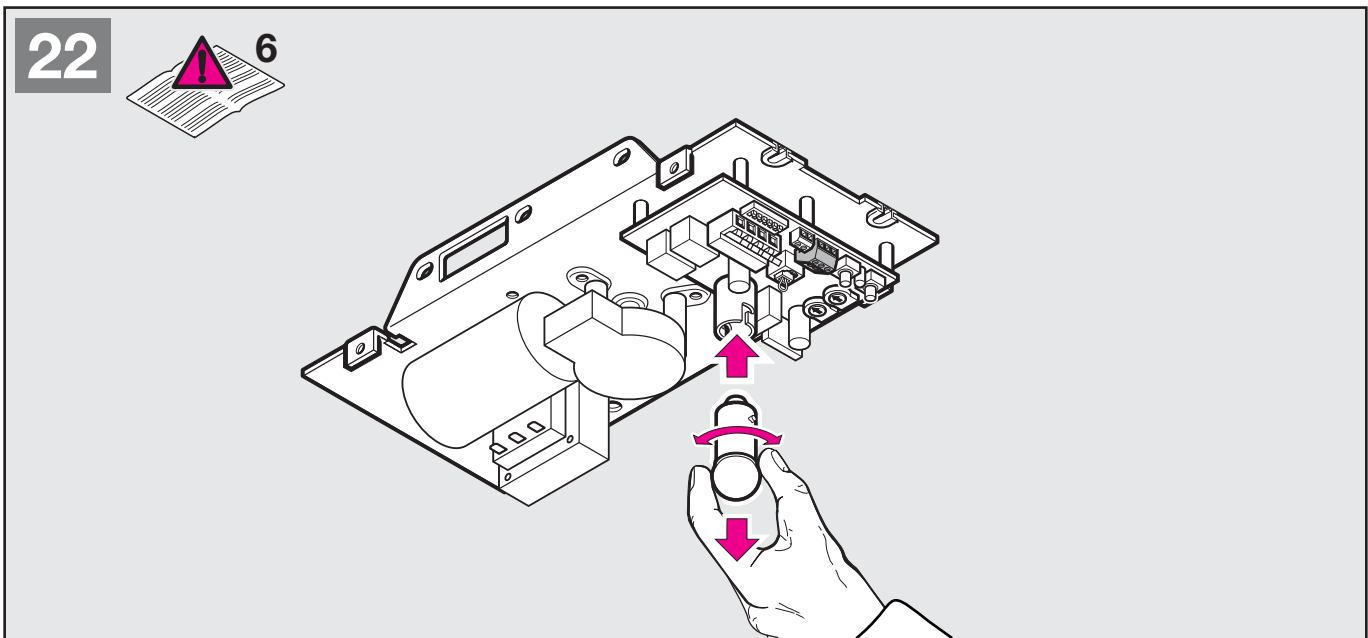
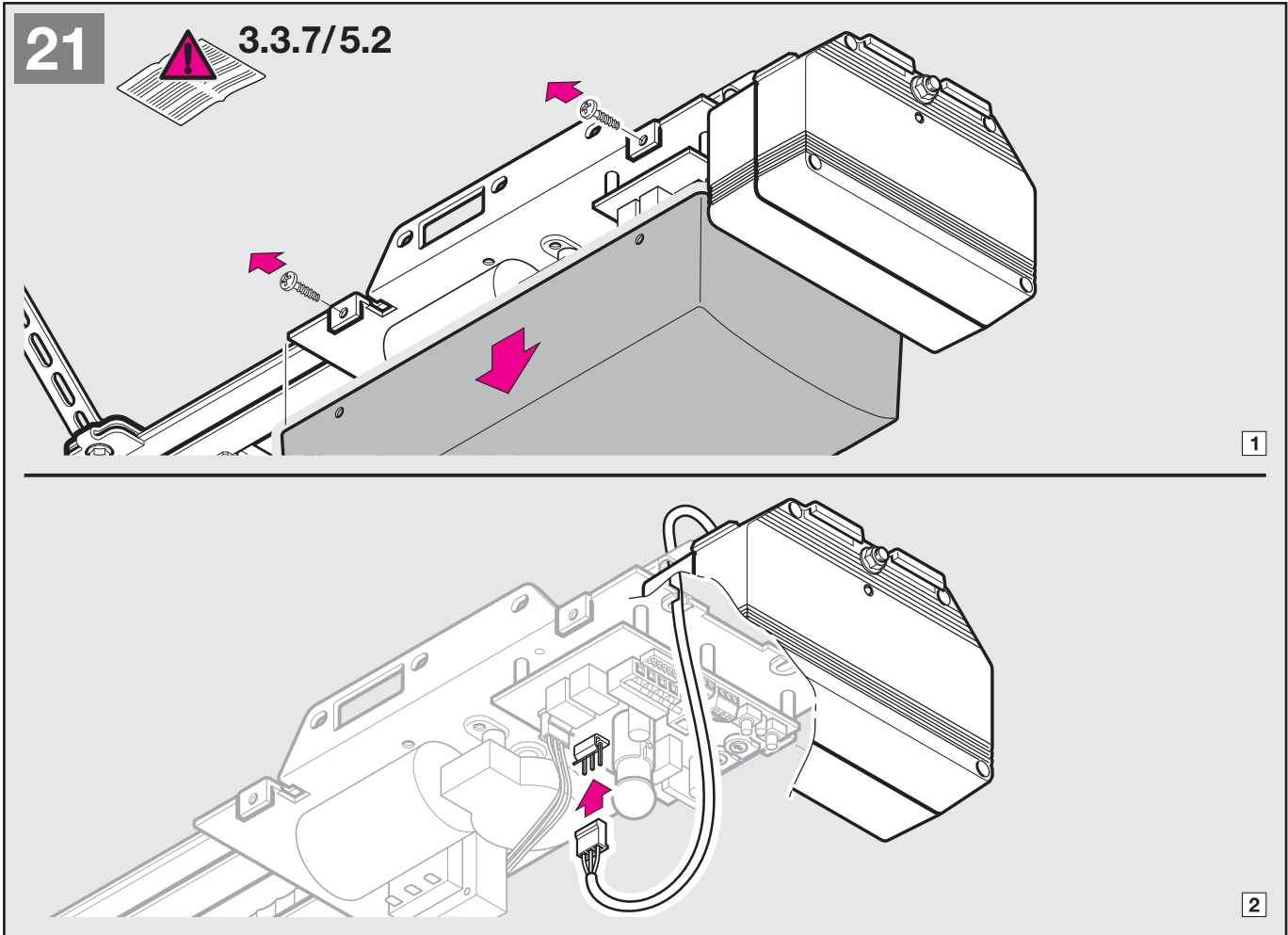
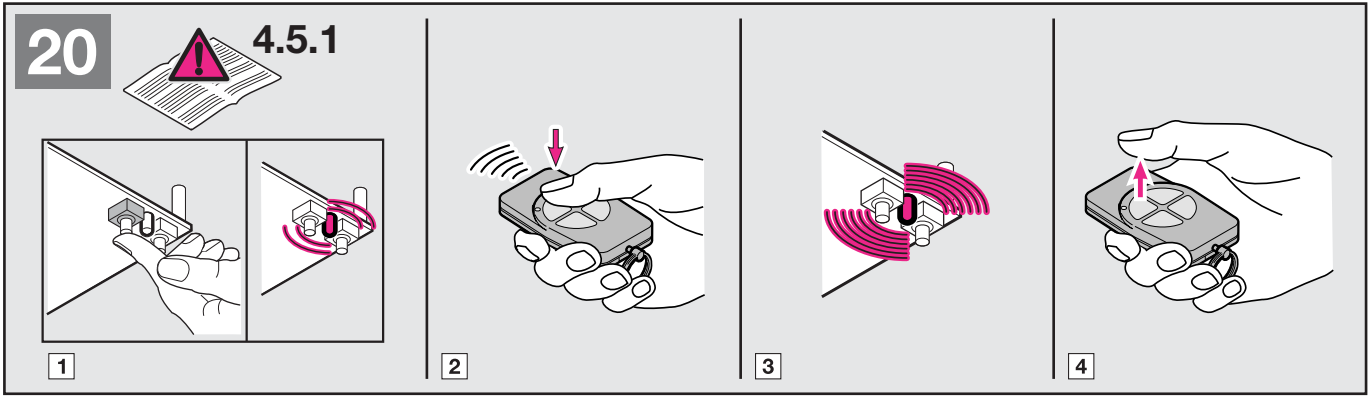


P2



P1





2 DEFINITIONEN

Aufhaltezeit

Wartezeit vor der Zufahrt des Tores in der Endlage "Tor-Auf" bei automatischem Zulauf

Automatischer Zulauf

Automatischer Zulauf des Tores nach Ablauf einer Zeit, aus der Endlage "Tor-Auf"

DIL-Schalter

Auf der Steuerungsplatine befindliche Schalter zum Einstellen der Steuerung

Lichtschranke

Bei Betätigung der Sicherheitseinrichtung Lichtschranke, während der Fahrt in Richtung "Tor-Zu", stoppt das Tor und reversiert. Die Aufhaltezeit wird neu gestartet.

Impuls-Steuerung

Torfahrt, die durch eine Folge von Impulsen das Tor abwechselnd Auf-Stopp-Zu-Stopp fahren lässt

Kraft-Lernfahrt

Bei einer Lernfahrt werden die notwendigen Kräfte eingelernt

Normalfahrt

Verfahren des Tores mit den eingelernten Strecken und Kräften

Referenzfahrt

Torfahrt in Richtung Endlage "Tor-Auf", um die Grundstellung zu setzen

Reversierfahrt

Verfahren des Tores in Gegenrichtung beim Ansprechen der Sicherheitseinrichtungen, bis Endlage "Tor-Auf"

Reversiergrenze

Die Reversiergrenze trennt den Bereich zwischen Rückfahrt oder Stoppen des Tores bei Kraftabschaltung

Strecken-Lernfahrt

In einer Lernfahrt werden die notwendigen Strecken eingelernt

Vorwarnzeit

Die Zeit zwischen dem Fahrbefehl und dem Beginn der Torfahrt

Werksreset

Zurücksetzen der eingelernten Werte in den Auslieferungszustand

3 VORBEREITUNG DER MONTAGE

Bevor Sie den Antrieb installieren, lassen Sie zu Ihrer eigenen Sicherheit eventuell erforderliche Wartungs- und Reparaturarbeiten an der Toranlage durch einen Sachkundigen ausführen!

Nur die korrekte Montage und Wartung durch einen kompetenten / sachkundigen Betrieb oder eine kompetente / sachkundige Person in Übereinstimmung mit den Anleitungen kann die sichere und vorgesehene Funktionsweise einer Montage sicherstellen.

Der Sachkundige hat darauf zu achten, dass bei der Durchführung der Montagearbeiten die geltenden Vorschriften zur Arbeitssicherheit sowie die Vorschriften für den Betrieb von elektrischen Geräten zu befolgen sind.

Hierbei sind die nationalen Richtlinien zu beachten. Mögliche Gefährdungen im Sinne der DIN EN 13241-1 werden durch die Konstruktion und Montage nach unseren Vorgaben vermieden.

Hinweis

Alle Sicherheits- und Schutzfunktionen sind **monatlich** auf ihre Funktion zu prüfen und falls erforderlich, sind vorhandene Fehler bzw. Mängel sofort zu beheben.



ACHTUNG

Betreiben Sie den Garagentor-Antrieb nur, wenn Sie den Bewegungsbereich des Tores einsehen können. Vergewissern Sie sich vor der Ein- bzw. Ausfahrt, ob das Tor auch ganz geöffnet wurde. Toranlagen dürfen erst durchfahren bzw. durchgegangen werden, wenn das Einfahrtstor in der Endlage "Tor-Auf" steht. Kontrollieren Sie die gesamte Toranlage (Gelenke, Lager des Tores und Befestigungsteile) auf Verschleiß und eventuelle Beschädigungen. Prüfen Sie, ob Rost, Korrosion oder Risse vorhanden sind. Die Toranlage ist nicht zu benutzen, wenn Reparatur- oder Einstellarbeiten durchgeführt werden müssen, denn ein Fehler in der Toranlage oder ein falsch ausgerichtetes Tor kann zu schweren Verletzungen führen.

Weisen Sie alle Personen, die die Toranlage benutzen, in die ordnungsgemäße und sichere Bedienung ein. Demonstrieren und testen Sie die mechanische Entriegelung sowie den Sicherheitsrücklauf. Halten Sie dazu das Tor während des Torzulaufes mit beiden Händen an. Die Toranlage muss den Sicherheitsrücklauf einleiten.

Vor der Montage sind die mechanischen Verriegelungen des Tores, die nicht für eine Betätigung mit einem Garagentor-Antrieb benötigt werden, außer Betrieb zu setzen ggf. komplett zu demontieren. Hierzu zählen insbesondere die Verriegelungsmechanismen des Tor-schlusses. Außerdem ist zu überprüfen, ob sich das Tor mechanisch in einem fehlerfreien Zustand befindet, so dass es von Hand leicht zu bedienen ist und sich richtig öffnen und schließen lässt (EN 12604).

3.1 Benötigter Freiraum für die Montage des Antriebes

Bei der Antriebs-Montage muss der Freiraum zwischen dem höchsten Punkt beim Torlauf und der Decke mind. 30 mm betragen (siehe Bild **1.1a/1.1b**). Bitte überprüfen Sie diese Maße! Am Sectionaltor ist die mechanische Tor-Innenverriegelung komplett zu demontieren und das Handseil zu entfernen (siehe Bild **1.2a/1.3a**).

3.1.1 Vor der Schienen-Montage

Hinweis

Bevor die Führungsschiene am Sturz bzw. unter der Decke montiert wird, muss der Führungsschlitten im eingekuppelten Zustand (siehe Kapitel 3.1.4) ca. 20 cm aus der Endlage "Tor-Auf" geschoben werden. Dieses ist im eingekuppelten Zustand, sobald die Endanschläge und der Antrieb montiert sind, nicht mehr möglich (siehe Bild **2.1**).

3.1.2 Betriebsarten bei der Führungsschiene

Bei der Führungsschiene gibt es zwei verschiedene Betriebsarten:

3.1.3 Handbetrieb (siehe Bild 4.1)

Der Führungsschlitten ist vom Gurtschloss entkuppelt; d.h. zwischen dem Tor und dem Antrieb besteht keine direkte Verbindung, so dass das Tor von Hand verfahren werden kann.

Um den Führungsschlitten zu entkuppeln, muss das Seil der mechanischen Entriegelung gezogen werden.

Hinweis

Befindet sich der Führungsschlitten beim Entkuppeln in der Endlage "Tor-Zu", muss das Seil der mechanischen Entriegelung gezogen werden und so lange gezogen bleiben, bis der Führungsschlitten in der Schiene soweit verschoben wurde, dass er nicht mehr am Endanschlag einhaken kann (etwa 3 cm Schlittenweg). Um das Tor dauerhaft im Handbetrieb betätigen zu können, muss das Seil am Führungsschlitten so festgestellt werden, wie es im Bild 4.2 gezeigt wird.



ACHTUNG

Wenn in den Ländern, in denen die **Norm EN 13241-1** gilt, der Garagentor-Antrieb von einem Sachkundigen an einem Hörmann Sectionaltor ohne Federbruchsicherung (BR30) nachgerüstet wird, muss der verantwortliche Monteur ebenfalls ein Nachrüst-Set am Führungsschlitten montieren. Dieses Set besteht aus einer Schraube, die den Führungsschlitten vor unkontrolliertem Entriegeln sichert sowie einem neuen Seilglocken-Schild, auf dem die Bilder zeigen, wie das Set und der Führungsschlitten für die zwei Betriebsarten von der Führungsschiene zu handhaben sind.

3.1.4 Automatikbetrieb (siehe Bild 6)

Das Gurtschloss ist im Führungsschlitten eingekuppelt, d.h. das Tor und der Antrieb sind miteinander verbunden, so dass das Tor mit dem Antrieb verfahren werden kann.

Um den Führungsschlitten auf das Einkuppeln vorzubereiten, muss der grüne Knopf gedrückt werden. Anschließend ist das Tor soweit in die Richtung vom Führungsschlitten zu verfahren, bis das Gurtschloss in diesem eingekuppelt.



ACHTUNG

Greifen Sie nicht während einer Torfahrt mit den Fingern in die Führungsschiene → **Quetschgefahr!**

3.2 Montage des Garagentor-Antriebes



ACHTUNG

Bei der Antriebs-Montage muss das Handseil entfernt werden (siehe Bild 1.2a)

Hinweis

Bei Bohrarbeiten ist der Antrieb abzudecken, weil Bohrstaub und Späne zu Funktionsstörungen führen können.

3.2.1 Mittlerer Torverschluss am Sectionaltor

Bei Sectionaltoren mit einem mittigen Torverschluss ist das Sturzgelenk und der Mitnehmerwinkel außermittig anzubringen (siehe Bild 1a).

Verstärkungsprofil am Sectionaltor

Beim außermittigen Verstärkungsprofil am Sectionaltor ist der Mitnehmerwinkel am nächstgelegenen Verstärkungsprofil rechts oder links zu montieren (siehe Bild 1.5a).

Hinweis

Abweichend vom Bildteil sind bei Holztoren die Holzschrauben 5 x 35 aus dem Beipack des Tores zu verwenden (Bohrung Ø 3 mm).

Die mechanischen Tor-Verriegelungen am Schwingtor sind außer Betrieb zu setzen (siehe Bild 1.3a). Bei den hier nicht aufgeführten Tormodellen sind die Schnäpper bauseits festzustellen (siehe Bild 1.2b/1.3b/1.4b).

Hinweis

Abweichend vom Bildteil (siehe Bild 1.5b/1.6b) sind bei Toren mit einem kunstschmiedeeisernen Torgriff das Sturzgelenk und der Mitnehmerwinkel außermittig anzubringen.

Bei N80-Toren mit Holzfüllung sind die unteren Löcher vom Sturzgelenk zur Montage zu verwenden (siehe Bild 1.6b).

Hinweis

Wenn sich das Tor per Hand nicht einfach in die gewünschte Endlage "Tor-Auf" bzw. "Tor-Zu" schieben lässt, ist die Tormechanik für den Betrieb mit dem Garagentor-Antrieb zu schwergängig und muss überprüft werden (siehe Kapitel 1.1.2!)

3.2.3 Spannung des Zahngurtes

Der Zahngurt der Führungsschiene besitzt eine werkseitige optimale Vorspannung. In der Anfahr- und Abbremsphase kann es bei großen Toren zu einem kurzzeitigen Heraushängen des Gurtes aus dem Schienenprofil kommen. Dieser Effekt bringt jedoch keine technischen Einbußen mit sich und wirkt sich auch nicht nachteilig auf die Funktion und Lebensdauer des Antriebes aus.

3.2.4 Festlegen der Tor-Endlagen durch die Montage der Endanschläge

1) Der Endanschlag für die Endlage "Tor-Auf" ist zwischen dem Führungsschlitten und dem Antrieb lose in die Führungsschiene einzusetzen (siehe Bild 5.1) und das Tor ist, nach der Montage des Tormitnehmers (siehe Bild 5.1) per Hand in die Endlage "Tor-Auf" zu schieben. Der Endanschlag wird dadurch in die richtige Position gebracht. Anschließend ist der Endanschlag für die Endlage "Tor-Auf" zu fixieren (siehe Bild 5.1).

Hinweis

Sollte das Tor in der Endlage "Tor-Auf" nicht die komplette Durchfahrtschneidhöhe erreichen, kann der Endanschlag entfernt werden, so dass der integrierte Endanschlag (im Antriebskopf) zum Einsatz kommt.

2) Der Endanschlag für die Endlage "Tor-Zu" ist zwischen dem Führungsschlitten und dem Tor lose in die Führungsschiene einzusetzen (siehe Bild 5.2) und das Tor ist per Hand in die Endlage "Tor-Zu" zu schieben. Der Endanschlag wird dadurch in die Nähe der richtigen Position gebracht. Nach Erreichen der Endlage "Tor-Zu" ist der Endanschlag ca. 1 cm weiter in die Richtung "Tor-Zu" zu schieben und anschließend zu fixieren (siehe Bild 5.2).

3.3 Elektrischer Anschluss

Hinweise für Elektro-Arbeiten



ACHTUNG

Bei sämtlichen Elektro-Arbeiten sind folgende Punkte zu beachten:

- Elektroanschlüsse dürfen nur von einer Elektrofachkraft durchgeführt werden!
- Die bauseitige Elektroinstallation muss den jeweiligen Schutzbestimmungen entsprechen (230/240 V AC, 50/60 Hz)!
- Vor allen Arbeiten am Antrieb ist dieser spannungsfrei zu schalten!
- Fremdspannung an den Anschlussklemmen der Steuerung führt zu einer Zerstörung der Elektronik
- Zur Vermeidung von Störungen ist darauf zu achten, dass die Steuerleitungen des Antriebes (24 V DC) in einem getrennten Installations-System zu anderen Versorgungsleitungen (230 V AC) zu verlegen sind!

3.3.1 Anschluss von Zusatzkomponenten

Zum Anschluss von Zusatzkomponenten muss die Klappe der Antriebshaube geöffnet werden. Die Klemmen, an die der Funkempfänger oder die Zusatzkomponenten wie potentialfreie Innen- und Außentaster, Ausschalter oder ein Schlupftürkontakt sowie Sicherheitseinrichtungen wie Lichtschranken angeschlossen werden, führen nur eine ungefährliche Kleinspannung von max. 30 V DC.

Alle Anschlussklemmen sind mehrfach belegbar, jedoch max. 1 x 2,5 mm² (siehe Bild 9) Vor dem Anschluss ist auf jeden Fall der Netzstecker zu ziehen.

Hinweis

Die an den Anschlussklemmen zur Verfügung stehende Spannung von ca. + 24 V kann **nicht** zur Versorgung einer Leuchte verwendet werden!

3.3.2 Anschluss externer Impuls-Taster zum Auslösen oder Stoppen von Torfahrten

Ein oder mehrere Taster mit Schließerkontakten (potentialfrei), z.B. Innen- oder Schlüsseltaster, können parallel angeschlossen werden (siehe Bild 10/11)

3.3.3 Anschluss eines zusätzlichen externen Funk-Empfängers*

Zusätzlich oder anstatt eines integrierten Funkmoduls (siehe Kapitel 4.5.2) kann ein externer Funkempfänger für die Funktion Impuls angeschlossen werden. Der Stecker des Empfängers wird auf den entsprechenden Steckplatz gesteckt (siehe Bild 12).

3.3.4 Anschluss einer 2-Draht-Lichtschranke*

2-Draht-Lichtschranken müssen wie im Bild 13 angeschlossen werden.

Hinweis

Bei der Montage einer Lichtschranke ist darauf zu achten, dass das Sender- und Empfänger-Gehäuse so nah wie möglich am Boden montiert werden – siehe Anleitung der Lichtschranke.

3.3.5 Anschluss eines Schlupftürkontaktes*

Anschluss eines Schlupftürkontaktes mit Testung (dieser muss zwangsöffnend sein) Schlupftürkontakte müssen wie im Bild 14 angeschlossen werden.

Hinweis

Durch das Öffnen des Kontaktes werden eventuelle Torfahrten sofort angehalten und dauerhaft unterbunden.

3.3.6 Anschluss des Optionsrelais PR 1*

Das Optionsrelais PR1 kann für die Endlagenmeldung "Tor-Zu" und die Lichtsteuerung verwendet werden. Anschluss wie im Bild 15 gezeigt.

3.3.7 Not-Akku*

Um bei einem Netzausfall das Tor verfahren zu können, ist ein optionaler Not-Akku anschließbar (siehe Bild 21). Die Umschaltung auf Akku-Betrieb bei Netzausfall erfolgt automatisch. Während des Akku-Betriebes bleibt die Antriebsbeleuchtung ausgeschaltet.

4 INBETRIEBNAHME DES ANTRIEBES

Allgemeines

Der Antrieb hat einen spannungsausfallsicheren Speicher, in dem beim Einlernen die tor-spezifischen Daten (Verfahweg, während der Torfahrt benötigte Kräfte usw.) abgelegt und bei darauf folgenden Torfahrten aktualisiert werden. Diese Daten sind nur für dieses Tor gültig. Für einen Einsatz an einem anderen Tor oder wenn sich das Tor in seinem Laufverhalten stark geändert hat (z.B. bei nachträglichem Versetzen der Endanschläge oder dem Einbau neuer Federn usw.) müssen diese Daten gelöscht und der Antrieb neu eingelernt werden.

Hinweis

Vor der Erstinbetriebnahme sind alle Anschlussleitungen auf die korrekte Installation an allen Anschlussklemmen zu überprüfen.

4.1 Vorbereitung

Der ausgekuppelte Führungsschlitten muss durch Druck auf den grünen Knopf am Führungsschlitten (siehe Bild 6) zum Einkuppeln vorbereitet werden. Das Tor muss per Hand verfahren werden, bis der Führungsschlitten in das Gurtschloss einkuppelt.

- den Netzstecker einstecken
- die Antriebsbeleuchtung blinkt zweimal (siehe Bild 18).

4.2 Löschen der Tordaten

Im Auslieferungszustand sind keine Tordaten programmiert und der Antrieb kann sofort eingelernt werden. Bei einem remontierten Antrieb müssen die Tordaten zuvor gelöscht werden.

Wenn ein erneutes Einlernen erforderlich oder notwendig ist, können die Tordaten wie folgt gelöscht werden (siehe Bild 17):

1. Den Netzstecker ziehen.
 2. Den Taster "T" im Gehäuse drücken und gedrückt halten.
 3. Den Netzstecker einstecken und den oben genannten Taster solange gedrückt halten, bis die Antriebsbeleuchtung einmal blinkt.
- Die Tordaten wurden gelöscht. Das Einlernen kann sofort durchgeführt werden.

4.3 Einlernen

Hinweis

Während des gesamten Einlernvorgangs blinkt die Antriebsbeleuchtung.

Den Taster "T" auf der Antriebssteuerung betätigen (siehe Bild 18). Eine Referenzfahrt in Richtung "Tor-Auf" wird bis gegen den Endanschlag durchgeführt. Der Antrieb bleibt in Endlage "Tor-Auf" stehen.

Durch den nächsten Fahrtimpuls werden die folgenden Schritte automatisch ausgeführt:

- Einlernen der Strecken: Eine Lernfahrt in Richtung "Tor-Zu" bis gegen den Endanschlag
- Eine Torfahrt in Richtung "Tor-Auf"
- Einlernen der Kräfte: Eine Lernfahrt in Richtung "Tor-Zu" mit abnehmender Geschwindigkeit
- Eine Torfahrt in Richtung "Tor-Auf"

Nach erfolgreichem Einlernen des Antriebs bleibt dieser mit eingeschalteter Antriebsbeleuchtung in der Position "Tor-Auf" stehen.

Der Antrieb ist nun eingelernt und betriebsbereit.

Hinweis

Bleibt der Antrieb mit blinkender Beleuchtung stehen oder erreicht die Endanschläge nicht, sind die Maximalkräfte zu gering und müssen nachgestellt werden (siehe Kapitel 4.4). Ein weiterer Fahrtimpuls startet den gesamten Einlernvorgang erneut.

Hinweis

Wurde der Endanschlag "Tor-Auf" nicht erreicht, so ist die Einstellung für die Maximalkraft "Auf" zu gering und muss erhöht werden. (siehe Kapitel 4.4) Nach dem Erhöhen der Maximalkraft "Tor-Auf" (**max. eine Achteldrehung pro Einstellungs-Versuch!**) ist das Tor per Druck auf den Platinen-Taster "T" in die Endlage "Tor-Zu" zu fahren. Die Zufahrt ist vor dem Erreichen der Endlage "Tor-Zu" durch einen erneuten Tastendruck zu stoppen! Anschließend ist eine Torfahrt in Richtung "Tor-Auf" durchzuführen.

Hinweis

Wurde der Endanschlag "Tor-Zu" nicht erreicht, ist die Einstellung für die Maximalkraft "Zu" zu gering und muss erhöht werden (siehe Kapitel 4.4). Nach dem Erhöhen der Maximalkraft "Zu" (**max. eine Achteldrehung pro Einstellungs-Versuch!**) sind die Toraten zu löschen (siehe Kapitel 4.2) und das Einlernen ist zu wiederholen.

Hinweis

Bitte die eingelernte Kraftbegrenzung durch Befolgen der entsprechenden Sicherheitshinweise im Kapitel 4.4 kontrollieren!

Der Einlernvorgang kann jederzeit durch einen Fahrtimpuls unterbrochen werden. Ein weiterer Fahrtimpuls startet den gesamten Einlernvorgang erneut.

4.4 Einstellen der Kräfte

Die beim Einlernen für die Auf- bzw. Zufahrt benötigten und gespeicherten Kräfte werden auch bei den darauf folgenden Torfahrten aktualisiert nachgeführt. Daher ist es aus Sicherheitsgründen notwendig, dass sich diese Werte bei langsam schlechter werdendem Laufverhalten des Tores (z.B. Nachlassen der Federspannung) nicht unbegrenzt nachstellen, da sonst eine eventuell notwendige Handbetätigung des Tores ein Sicherheitsrisiko (z.B. Torabsturz) birgt.

Aus diesem Grund wurden die für die Auf- und Zufahrt zur Verfügung stehenden Maximalkräfte im Auslieferungszustand begrenzt voreingestellt (Mittelstellung der Potentiometer), sie können jedoch im Bedarfsfall erhöht werden.

Hinweis

Die am Potentiometer eingestellten Maximalkräfte haben einen geringen Einfluss auf die Empfindlichkeit der Kraftbegrenzung, da die tatsächlich benötigten Kräfte während der Einlernfahrt gespeichert wurden. Die werkseitig eingestellten Kräfte passen für den Betrieb von Standard-Toren.

Zum Einstellen der Maximalkräfte für die Auf- und Zufahrt steht jeweils ein Potentiometer zur Verfügung, das nach dem Abnehmen des Sichtfensters zugänglich und mit **P1** bzw. **P2** beschriftet ist (siehe Bild 19). Mit dem Potentiometer **P1** kann die Maximalkraft in Richtung "Tor-Auf" eingestellt werden; während mit dem Potentiometer **P2** die Maximalkraft in Richtung "Tor-Zu" eingestellt werden kann. Hierbei werden durch das Drehen im Uhrzeigersinn die Kräfte erhöht und entgegen dem Uhrzeigersinn die Kräfte verkleinert.

Hinweis

Ein Erhöhen der werkseitig voreingestellten Maximalkräfte (Mittelstellung der Potentiometer) ist nur dann erforderlich, wenn sich die Notwendigkeit beim Einlernen (siehe Kapitel 4.3) ergibt.



ACHTUNG: Lebensgefahr

Es sollte keine unnötig hohe Stufe eingestellt werden, denn eine zu hoch eingestellte Kraft kann zu Sach- oder Personenschäden führen.

Eine zu große Einstellung am Potentiometer kann zu schweren Verletzungen führen!

4.5 Funk-Empfänger

4.5.1 Integriertes Funkmodul

Bei einem integrierten Funkmodul kann die Funktion "Impuls" (Auf - Stopp - Zu - Stopp) auf max. 6 verschiedenen Handsender eingelernt werden. Werden mehr als 6 Handsender eingelernt, so wird der zuerst eingelernte gelöscht.

Hinweis

Der Abstand zwischen Handsender und dem Antrieb sollte mindestens 1 m betragen.

Einlernen der Handsendertasten

Den Taster P auf der Antriebssteuerung kurz drücken. Die rote LED beginnt zu blinken. In dieser Zeit kann die gewünschte Handsendertaste angemeldet werden. Hierzu ist die Handsendertaste so lange zu drücken, bis die rote LED schnell blinkt. Die Handsendertaste loslassen, sie ist nun im Antrieb gespeichert (siehe Bild 20).

4.5.2 Anschluss eines externen Funk-Empfängers*

Anstatt eines integrierten Funkmoduls kann ein externer Funkempfänger für die Funktion "Impuls" benutzt werden. Der Stecker dieses Empfängers wird auf den entsprechenden Steckplatz gesteckt (siehe Bild 12).

Um den externen Funk-Empfänger in Betrieb nehmen zu können, müssen die Daten des integrierten Funkmoduls unbedingt gelöscht werden.

4.5.3 Löschen der Daten des internen Funkmoduls

Den Taster P auf der Antriebssteuerung drücken und gedrückt halten. Die rote LED blinkt und signalisiert die Löschbereitschaft. Das Blinken wechselt in einen schnelleren Rhythmus. Anschließend sind die Daten der eingelernten Handsendertasten gelöscht.

Hinweis

Die ersten Funktionsprüfungen sowie das Programmieren oder Erweitern der Fernsteuerung sollten grundsätzlich im Innenbereich der Garage durchgeführt werden.



ACHTUNG

Handsender gehören nicht in Kinderhände und dürfen nur von Personen benutzt werden, die in die Funktionsweise der ferngesteuerten Toranlage eingewiesen sind! Die Bedienung des Handsenders muss generell mit Sichtkontakt zum Tor erfolgen. Toröffnungen von ferngesteuerten Toranlagen dürfen erst durchfahren bzw. durchgangen werden, wenn das Garagentor in der Endlage "Tor-Auf" steht!

4.6 Einstellen der DIL-Schalter

Entsprechend der nationalen Bedingungen, der gewünschten Sicherheitseinrichtungen und den örtlichen Gegebenheiten müssen die **DIL-Schalter A bis F** (zugänglich nach Öffnen der Klappe in der Antriebshaube siehe Bild 8) eingestellt werden:

Änderungen der DIL-Schalter-Einstellungen sind nur zulässig, wenn der Antrieb ruht und keine Vorwarnzeit bzw. kein automatischer Zulauf aktiv ist.

4.6.1 Automatischer Zulauf

DIL-Schalter A → ON / DIL-Schalter B → ON

(siehe Bild 16.1)

- Funktion Antrieb: - Nach Aufhaltezeit und Vorwarnzeit automatischer Zulauf aus Endlage "Tor-Auf"
- Antriebsbeleuchtung: - Dauerlicht während der Aufhaltezeit und der Torfahrt
- blinkt während der Vorwarnzeit schnell
- Funktion Optionsrelais: - Dauerkontakt bei Aufhaltezeit
- taktet während der Vorwarnzeit schnell und während der Torfahrt langsam

Hinweis

Der automatische Zulauf darf im Gültigkeitsbereich der DIN EN 12453 nur aktiv werden, wenn eine Sicherheitseinrichtung angeschlossen ist.

Hinweis

Das Einstellen des automatischen Zulaufes ist nur mit aktivierter Lichtschranke möglich. Dazu **DIL-Schalter D** auf **ON** stellen. Nach Erreichen der Endlage "Tor-Auf" wird nach Ablauf der Aufhaltezeit von ca. 30 s der automatische Zulauf gestartet. Nach einem Impuls, einer Durchfahrt oder einem Durchgang der Lichtschranke wird die Aufhaltezeit automatisch um ca. 30 s verlängert.

4.6.2 Endlagenmeldung "Tor-Zu"

DIL-Schalter "A" → OFF / DIL-Schalter "B" → ON

(siehe Bild 16.2)

- Antriebsbeleuchtung: - Dauerlicht während der Torfahrt / Nachleuchtzeit nach Endlage "Tor-Zu"
- Funktion Optionsrelais: - Endlagenmeldung "Tor-Zu"

4.6.3 Vorwarnzeit

DIL-Schalter A → ON / DIL-Schalter B → OFF

(siehe Bild 16.3)

- Antriebsbeleuchtung: - Vorwarnzeit, schnell blinkend
- Dauerlicht während der Torfahrt
- Funktion Optionsrelais: - taktet während der Torfahrt langsam (Funktion einer selbst-blinkenden Warnleuchte)

4.6.4 Externe Beleuchtung

DIL-Schalter A → OFF / DIL-Schalter B → OFF

(siehe Bild 16.4)

- Antriebsbeleuchtung: - Dauerlicht während der Torfahrt / Nachleuchtzeit nach Endlage "Tor-Zu"
- Funktion Optionsrelais: - gleiche Funktion wie Antriebsbeleuchtung (externe Beleuchtung)

4.6.5 Tortyp

DIL-Schalter C (siehe Bild 16.5)

- ON** Schwingtor, lange Sanftstopp-Rampe
- OFF** Sectionaltor, kurze Sanftstopp-Rampe

4.6.6 Lichtschranke

DIL-Schalter D (siehe Bild 16.6)

- ON** aktiviert, nach Auslösen der Lichtschranke reversiert das Tor bis in die Endlage "Tor-Auf"
- OFF** nicht aktiviert, automatischer Zulauf nicht möglich (DIL-Schalter A/B)

4.6.7 Halt- / Ruhestromkreis mit Testung

DIL-Schalter E (siehe Bild 16.7)

- ON** aktiviert, für Schlupftürkontakt mit Testung
- OFF** nicht aktiviert

Hinweis

Sicherheitseinrichtungen ohne Testung müssen halbjährlich geprüft werden.

4.6.8 Tor-Wartungsanzeige

DIL-Schalter F (siehe Bild 16.8)

- ON** aktiviert, das Überschreiten des Wartungszyklus wird durch mehrmaliges Blinken der Antriebsbeleuchtung nach Ende jeder Torfahrt signalisiert.
- OFF** nicht aktiviert, kein Signal nach Überschreiten des Wartungszyklus

Das Wartungsintervall wird erreicht, wenn seit dem letzten Einlernen entweder der **Antrieb länger als 1 Jahr betrieben wurde** oder der **Antrieb 2000 Torschließungen** erreicht bzw. überschritten hat.

Hinweis

Das Rücksetzen der Wartungsdaten erfolgt durch erneutes Einlernen (siehe Kapitel 4.3).

5 BETRIEB DES GARAGENTORANTRIEBES

Betreiben Sie den Garagentorantrieb nur, wenn Sie den Bewegungsbereich des Tores einsehen können! Warten Sie so lange, bis das Tor zum Stillstand gekommen ist, bevor Sie sich in den Bewegungsbereich des Tores begeben! Vergewissern Sie sich vor der Ein- bzw. Ausfahrt, ob das Tor auch ganz geöffnet wurde!



ACHTUNG
Nicht mit dem Körpergewicht an die Seilglocke hängen!

Hinweis

Weisen Sie alle Personen, die die Toranlage benutzen, in die ordnungsgemäße und sichere Bedienung des Garagentorantriebes ein. Demonstrieren und testen Sie die mechanische Entriegelung sowie den Sicherheitsrücklauf. Halten Sie dazu das Tor während des Torzulaufes mit beiden Händen an; die Toranlage sollte sanft abschalten und den Sicherheitsrücklauf einleiten. Ebenso muss während des Torauflaufes die Toranlage sanft abschalten und das Tor stoppen.

5.1 Normal-Betrieb

Der Garagentorantrieb arbeitet im Normal-Betrieb ausschließlich mit der Impulsfolgesteuerung, wobei es unerheblich ist, ob ein externer Taster, eine einprogrammierte Handsendertaste, oder der Platinen-Taster betätigt wird:

1. Impuls: Das Tor fährt in Richtung einer Endlage.
 2. Impuls: Das Tor stoppt.
 3. Impuls: Das Tor fährt in die Gegenrichtung.
 4. Impuls: Das Tor stoppt.
 5. Impuls: Das Tor fährt in die Richtung der beim 1. Impuls gewählten Endlage
- usw.

Die Antriebsbeleuchtung leuchtet während einer Torfahrt und erlischt nach deren Beendigung automatisch.

5.2 Netzausfallüberbrückung mit Not-Akku*

Um bei einem Netzausfall das Tor verfahren zu können, ist ein optionaler Not-Akku anschließbar (siehe Bild 21). Die Umschaltung auf Akku-Betrieb bei Netzausfall erfolgt automatisch. Während des Akku-Betriebes bleibt die Antriebsbeleuchtung ausgeschaltet.

Hinweis

Es darf nur der entsprechend dafür vorgesehene Not-Akku mit integrierter Ladeschaltung verwendet werden.

5.3 Betrieb nach Betätigung der mechanischen Entriegelung

Wurde z.B. wegen eines Netzspannungsausfalles die mechanische Entriegelung betätigt, ist für den Normalbetrieb der Führungsschlitten wieder in das Gurtschloss einzukuppeln:

- Den Antrieb verfahren, bis das Gurtschloss in der Führungsschiene für den Führungsschlitten gut erreichbar ist und den Antrieb stoppen.
- Den grünen Knopf am Führungsschlitten drücken (siehe Bild 6).
- Das Tor mit den Händen bewegen, bis der Führungsschlitten wieder in das Gurtschloss einkuppelt.

- Durch mehrere ununterbrochene Torfahrten überprüfen, ob das Tor seine geschlossene Stellung komplett erreicht und ob das Tor ganz öffnet (der Führungsschlitten bleibt kurz vor dem Endanschlag "Tor-Auf" stehen).
- Der Antrieb ist nun wieder für den Normalbetrieb bereit.

Hinweis

Die Funktion der mechanischen Entriegelung ist **monatlich** zu überprüfen. Die Seilglocke darf nur bei geschlossenem Tor betätigt werden, sonst besteht die Gefahr, dass das Tor bei schwachen, gebrochenen oder defekten Federn oder wegen mangelhaften Gewichtsausgleichs schnell zulaufen kann.



ACHTUNG
Nicht mit dem Körpergewicht an die Seilglocke hängen!

6 LAMPENWECHSEL

Beim Wechsel der Lampe muss diese kalt und das Tor geschlossen sein.

- Netzstecker ziehen
- Lampe wechseln 24 V / 10 W B(a) 15 s (siehe Bild 22)
- Netzstecker einstecken
- Antriebsbeleuchtung blinkt viermal

7 MELDUNGEN DER ANTRIEBSBELEUCHTUNG BEI NETZSPANNUNG EIN

Wenn der Netzstecker eingesteckt wird, ohne dass der Platinen-Taster "T" (bei geöffnetem Sichtfenster) gedrückt ist, blinkt die Antriebsbeleuchtung zwei-, drei-, oder viermal.

Zweimaliges Blinken

zeigt an, dass keine Torpositionen vorliegen bzw. gelöscht sind (wie im Auslieferungszustand); es kann sofort eingelernt werden.

Dreimaliges Blinken

signalisiert, dass zwar gespeicherte Torpositionen vorliegen, aber die letzte Torposition nicht genügend bekannt ist. Die nächste Fahrt ist deshalb eine Referenzfahrt "Auf". Danach folgen Torfahrten im Normalbetrieb.

Viermaliges Blinken

zeigt an, dass sowohl gespeicherte Torpositionen als auch die letzte Torposition genügend bekannt ist, so dass sogleich "normale" Torfahrten mit Berücksichtigung der Impulsfolgesteuerung (Auf-Stopp-Zu-Stopp-Auf usw.) folgen können (normales Verhalten nach erfolgreichem Einlernen und Stromausfall). Sofern das Tor nicht geöffnet ist, wird aus Sicherheitsgründen nach einem Stromausfall während einer Torfahrt mit dem ersten Impulsbefehl immer aufgeföhren.

8 FEHLERMELDUNGEN

Fehlermeldungen / Diagnose-LED

(Leuchtdiode, siehe Bild **8.1**)

Mit Hilfe der Diagnose-LED, die durch Öffnen des Sichtfensters auch bei aufgesetzter Antriebshaube sichtbar ist, können Ursachen für den nicht erwartungsgemäßen Betrieb einfach identifiziert werden. Im eingelernten Zustand leuchtet diese LED normalerweise kontinuierlich und erlischt, solange ein extern angeschlossener Impuls ansteht.

LED: Ursache: Behebung:	blinkt 2 x Lichtschanke wurde unterbrochen / nicht angeschlossen Lichtschanke prüfen, ggf. auswechseln bzw. anschliessen
LED: Ursache: Behebung:	blinkt 3 x Die Kraftbegrenzung "Tor-Zu" hat angesprochen – der Sicherheitsrücklauf hat stattgefunden. Das Hindernis beseitigen. Falls der Sicherheitsrücklauf ohne erkennbaren Grund stattgefunden hat, ist die Tormechanik zu überprüfen. Gegebenenfalls sind die Tordaten zu löschen und neu einzulernen.
LED: Ursache: Behebung:	blinkt 4 x Der Ruhestromkreis bzw. der Schlupftürkontakt ist geöffnet oder wurde während einer Torfahrt geöffnet. Die angeschlossenen Einheit überprüfen, den Stromkreis schließen
LED: Ursache: Behebung:	blinkt 5 x Die Kraftbegrenzung "Auf" hat angesprochen – das Tor hat bei der Tor-Auffahrt angehalten. Das Hindernis beseitigen. Falls das Anhalten vor der Endlage "Tor-Auf" ohne erkennbaren Grund stattgefunden hat, ist die Tormechanik zu überprüfen. Gegebenenfalls sind die Tordaten zu löschen und neu einzulernen.
LED: Ursache: Behebung:	blinkt 6 x Antriebsfehler/Störung im Antriebssystem Gegebenenfalls sind die Tordaten zu löschen. Falls der Antriebsfehler wiederholt auftritt, ist der Antrieb auszuwechseln.
LED: Ursache: Behebung:	blinkt 7 x Der Antrieb ist noch nicht eingelernt (dieses ist nur ein Hinweis und kein Fehler). Die Lernfahrt ist durch einen externen Taster, den Handsender oder den Platinentaster "T" (bei geöffnetem Sichtfenster) auszulösen.
LED: Ursache: Behebung:	blinkt 8 x Der Antrieb benötigt eine Referenzfahrt "Auf" Eine Referenzfahrt "Auf" durch einen externen Taster, den Handsender oder den Platinentaster "T" (bei geöffnetem Sichtfenster) auslösen. Dieses ist der normale Zustand nach einem Netzspannungsausfall, wenn keine Tordaten vorliegen bzw. diese gelöscht sind und/oder die letzte Torposition nicht genügend bekannt ist.

9 DEMONTAGE

Lassen Sie den Garagentor-Antrieb von einem Sachkundigen demontieren und fachgerecht entsorgen.

10 OPTIONALES ZUBEHÖR, NICHT IM LIEFERUMFANG ENTHALTEN

Das gesamte Zubehör darf den Antrieb mit max. 100 mA belasten.

- Externer Funk-Empfänger
- Externer Impuls-Taster, z.B. Schlüsseltaster
- Einweg-Lichtschanke
- Warnlampe / Signalleuchte
- Schlupftürkontakt
- Akku-Pack für Notstromversorgung

11 GARANTIEBEDINGUNGEN

Dauer der Garantie

Zusätzlich zur gesetzlichen Gewährleistung des Händlers aus dem Kaufvertrag leisten wir folgende Teilegarantie ab Kaufdatum:

- a) 5 Jahre auf die Antriebsmechanik, Motor und Motorsteuerung
- b) 2 Jahre auf Funk, Zubehör und Sonderanlagen

Kein Garantieanspruch besteht bei Verbrauchsmitteln (z.B. Sicherungen, Batterien, Leuchtmittel). Durch die Inanspruchnahme der Garantie verlängert sich die Garantiezeit nicht. Für Ersatzlieferungen und Nachbesserungsarbeiten beträgt die Garantiefrist sechs Monate, mindestens aber die laufende Garantiefrist.

Voraussetzungen

Der Garantieanspruch gilt nur für das Land, in dem das Gerät gekauft wurde. Die Ware muss auf dem von uns vorgegebenen Vertriebsweg erstanden worden sein. Der Garantieanspruch besteht nur für Schäden am Vertragsgegenstand selbst. Die Erstattung von Aufwendungen für Aus- und Einbau, Überprüfung entsprechender Teile, sowie Forderungen nach entgangenem Gewinn und Schadensersatz sind von der Garantie ausgeschlossen. Der Kaufbeleg gilt als Nachweis für Ihren Garantieanspruch.

Leistung

Für die Dauer der Garantie beseitigen wir alle Mängel am Produkt, die nachweislich auf einen Material- oder Herstellungsfehler zurückzuführen sind. Wir verpflichten uns, nach unserer Wahl die mangelhafte Ware unentgeltlich gegen mangelfreie zu ersetzen, nachzubessern oder einen Minderwert zu ersetzen.

Ausgeschlossen sind Schäden durch:

- unsachgemäßen Einbau und Anschluss
- unsachgemäße Inbetriebnahme und Bedienung
- äußere Einflüsse, wie Feuer, Wasser, anormale Umweltbedingungen
- mechanische Beschädigungen durch Unfall, Fall, Stoß
- fahrlässige oder mutwillige Zerstörung
- normale Abnutzung oder Wartungsmangel
- Reparatur durch nicht qualifizierte Personen
- Verwendung von Teilen fremder Herkunft
- Entfernen oder Unkenntlichmachen der Produktionsnummer

Ersetzte Teile werden unser Eigentum.

12 TECHNISCHE DATEN

Netzanschluss:	230/240 V, 50/60 Hz Stand by ca. 5 W
Schutzart:	Nur für trockene Räume
Ersatzlampe:	24 V / 10 W B(a) 15s
Motor:	Gleichstrommotor mit Hallsensor
Transformator:	Mit Thermoschutz
Anschluss:	Schraubenlose Anschluss- technik für externe Geräte mit Sicherheitskleinspannung 24 V DC, wie z.B. Innen- und Außentaster mit Impulsbetrieb.
Fernsteuerung:	Betrieb mit internem oder externem Funk-Empfänger
Abschaltautomatik:	Wird für beide Richtungen automatisch getrennt einge- lernt. Selbstlernend, verschleiß- frei, da ohne mechanische Schalter
Endlagen- Abschaltung/ Kraftbegrenzung:	Bei jedem Torlauf nachjustie- rende Abschaltautomatik.
Führungsschiene:	Mit 30 mm extrem flach, mit integrierter Aufschiebesicherung und wartungsfreiem, patentier- tem Zahngurt mit automatischer Gurtspannung.
Torlauf- geschwindigkeit:	ca. 13 cm/s (abhängig von Torgroße und Gewicht)
Nennlast:	siehe Typenschild
Zug- und Druckkraft:	siehe Typenschild
Kurzzeitige Spitzenlast:	siehe Typenschild
Sonderfunktionen:	- Antriebsbeleuchtung, 2-Minutenlicht ab Werk - Stopp-/Ausschalter anschließbar - Lichtschranke anschließbar - Optionsrelais für Warnleuchte, zusätzliche externe Beleuchtung anschließbar - Schlupftürkontakt mit Testung
Notentriegelung:	Bei Stromausfall von innen mit Zugseil zu betätigen
Universalbeschlag:	Für Schwing- und Sectionaltore
Luftschallemission Garagentorantrieb:	≤ 70 dB (A)

Verwendung:	Ausschließlich für private Garagen. Nicht geeignet für industrielle / gewerbliche Nutzung.
Torzyklen:	siehe Produktinformation

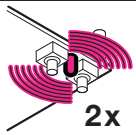
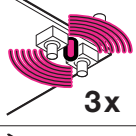
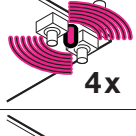
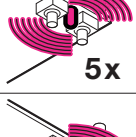
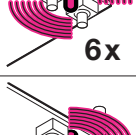
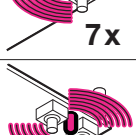
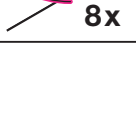
DIL A	DIL B	DIL D	Funktionen Antrieb	Funktionen Optionsrelais	
ON	ON	ON	Automatischer Zulauf nach Aufhaltezeit und Vorwarnzeit	Relais taktet bei Vorwarnzeit schnell und bei Torfahrt normal, Dauerkontakt bei Aufhaltezeit	
OFF	ON		Ohne besondere Funktion	Relais zieht bei Endlage "Tor-Zu" an. (Funktion Tor-Zu-Meldung)	
ON	OFF		Ohne besondere Funktion	Relais taktet bei Vorwarnzeit schnell und bei Torfahrt normal. (Funktion Warnleuchte)	
OFF	OFF		Ohne besondere Funktion	Relais wie Antriebsbeleuchtung. (Funktion externe Beleuchtung)	X

DIL C	Tortyp	
ON	Schwingtor	
OFF	Sectionaltor	X

DIL D	Lichtschanke	
ON	Lichtschanke aktiviert (automatischer Zulauf ist nur mit Lichtschanke möglich)	
OFF	Lichtschanke nicht aktiviert (kein automatischer Zulauf möglich)	X

DIL E	Haltkreis mit Testung	
ON	Schlupftürkontakt mit Testung aktiviert. Testung wird vor jeder Torfahrt überprüft (Betrieb nur mit einem testbaren Schlupftürkontakt möglich)	
OFF	Sicherheitseinrichtung ohne Testung	X

DIL F	Tor-Wartungsanzeige	
ON	aktiviert, das Überschreiten des Wartungszyklus wird durch mehrmaliges Blinken der Antriebsbeleuchtung nach Ende jeder Torfahrt signalisiert	
OFF	nicht aktiviert, kein Signal nach Überschreiten des Wartungszyklus	X

Anzeige	Fehler/Warnung	mögliche Ursache	Behebung
 2x	Sicherheitseinrichtung	Lichtschanke wurde unterbrochen, ist nicht angeschlossen	Lichtschanke prüfen, ggf. auswechseln
 3x	Kraftbegrenzung in Fahrtrichtung "Tor-Zu"	Ein Hindernis befindet sich im Torbereich	Das Hindernis beseitigen
 4x	Ruhestromkreis Schlupftürkontakt	Schlupftürkontakt unterbrochen	Schlupftür überprüfen
 5x	Kraftbegrenzung in Fahrtrichtung "Tor-Auf"	Ein Hindernis befindet sich im Torbereich	Das Hindernis beseitigen
 6x	Antriebsfehler	Erneute Impulsgebung durch einen externen Taster, Funkempfänger, oder den Platinen-Taster "T" – es erfolgt eine Auffahrt (Referenzfahrt "AUF")	Die Tor Daten ggf. löschen. Bei wiederholtem Auftreten ist der Antrieb auszuwechseln
 7x	Antriebsfehler	Der Antrieb ist noch nicht eingelernt	Den Antrieb einlernen
 8x	Kein Referenzpunkt Netzausfall	Der Antrieb benötigt eine Referenzfahrt	Eine Referenzfahrt in Richtung "Tor-Auf"

