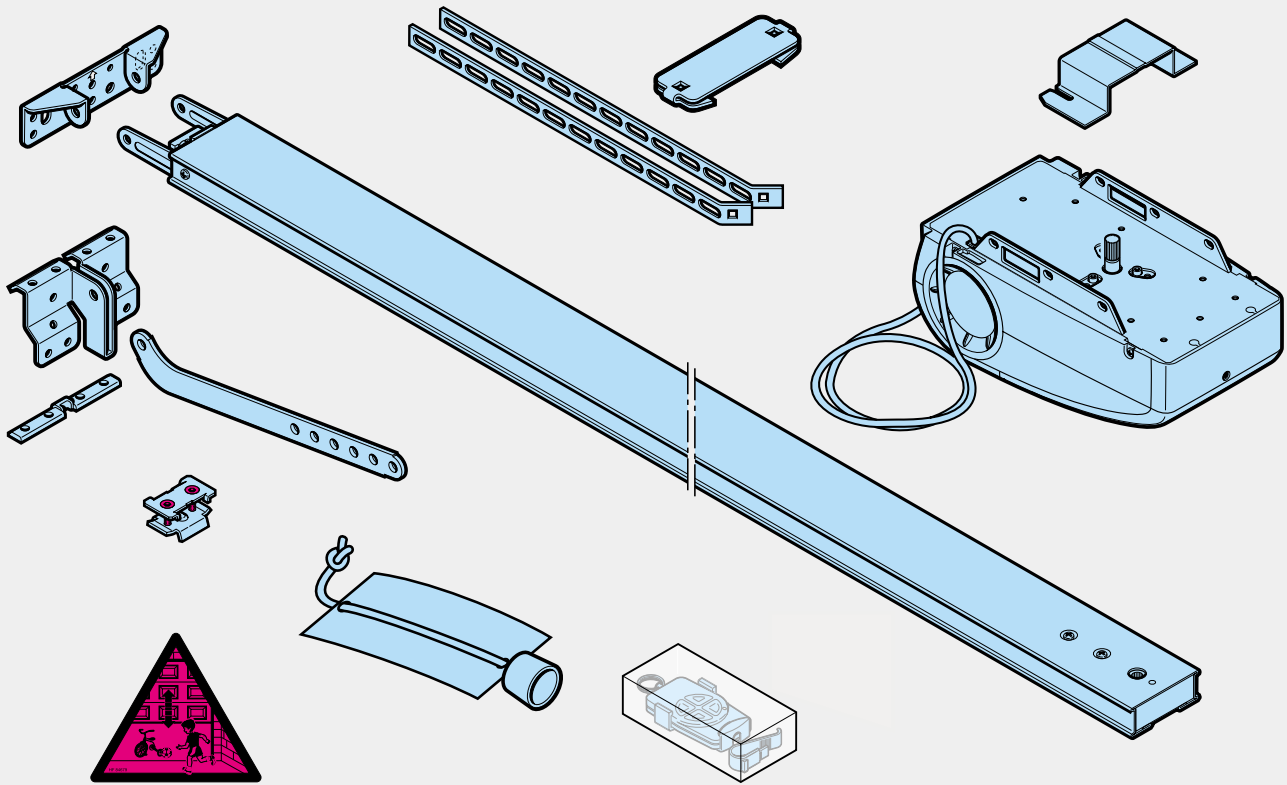
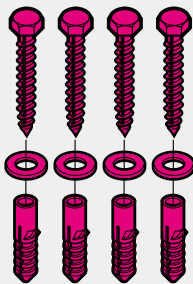
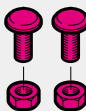
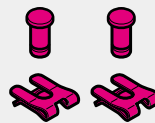
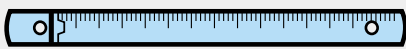




## **Anleitung für Montage, Betrieb und Wartung**

Garagentorantrieb GA **201/AKKU**

**A****A****B****C****D****E****F****B**

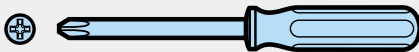
13 mm



10 mm



2



3



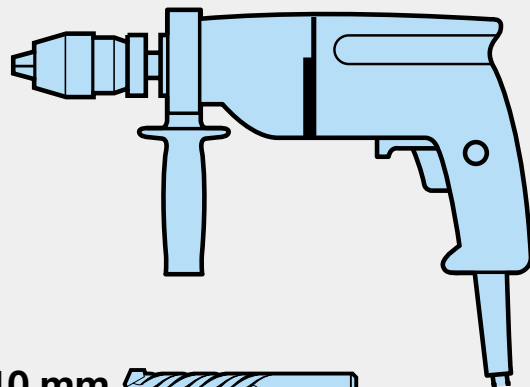
4 mm



Ø 10 mm



Ø 5 mm



## INHALTSVERZEICHNIS SEITE

<b>A</b>	<b>Mitgelieferte Artikel</b>	2
<b>B</b>	<b>Benötigtes Werkzeug zur Montage</b>	2
<b>1</b>	<b>Wichtige Hinweise</b>	4
1.1	Wichtige Sicherheitsanweisungen	4
1.1.1	Wir sind von der Gewährleistung und der Produkthaftung befreit, wenn ...	4
1.1.2	Überprüfung des Tores / der Toranlage	4
1.2	Wichtige Anweisungen für eine sichere Montage	4
1.2.1	Vor der Montage	4
1.2.2	Bei der Durchführung der Montagearbeiten	4
1.3	Warnhinweise	5
1.4	Wartungshinweise	5
1.5	Hinweise zum Bildteil	5



**Bildteil** 6-18

<b>2</b>	<b>Montageanleitung</b>	19
2.1	Benötigter Freiraum für die Montage des Antriebes	19
2.2	Tor-Verriegelungen am Schwingtor	19
2.3	Tor-Verriegelung am Sectionaltor	19
2.4	Schwingtore mit einem kunstschmiedeeisernen Torgriff	19
2.5	Mittiger Torverschluss am Sectionaltor	19
2.6	Außermittiges Verstärkungsprofil am Sectionaltor	19
2.7	Spannung des Antriebmediums	19
<b>3</b>	<b>Inbetriebnahme / Anschluss von Zusatzkomponenten / Betrieb</b>	19
3.1	Festlegen der Tor-Endlage "Tor-Zu" durch die Montage des Endanschlages	19
3.2	Hinweise für Elektro-Arbeiten	19
3.2.1	Akku-Pack laden	19
3.2.2	Nutzungsdauer des Akku-Packs	19
3.2.3	Hinweise zur Verwertung	20
3.3	Inbetriebnahme des Antriebes	20
3.3.1	Löschen der Toraten	20
3.3.2	Einlernen des Antriebes	20
3.3.3	Einstellen der Maximalkräfte	21
3.4	Sonstige Einstellmöglichkeiten	21
3.5	Anschluss von Zusatzkomponenten	21
3.5.1	Programmieren der Hansender	22
3.5.2	Anschluss externer "Impuls"-Taster	22
3.5.3	Anschluss eines Ausschalters oder eines Schlupftürkcontactes	22
3.5.4	DIP-Schalterfunktionen	22
3.6	Hinweise für den Betrieb des Garagentorantriebes	22
3.6.1	Normal-Betrieb	23
3.6.2	Betrieb nach Betätigung der mechanischen Entriegelung	23
3.6.3	Fehlermeldung Antriebsbeleuchtung / Diagnose-LED	23
3.6.4	Maßnahmen nach Fehlermeldung	23
3.7	Störungen und Abhilfe	24
3.7.1	Antrieb läuft nicht	24
3.7.2	Antrieb läuft nicht mit Handsender	24

3.7.3	Antrieb läuft nicht mit extern angeschlossenen Tastern	24
3.7.4	Tor schließt oder öffnet nicht vollständig	24
3.7.5	Der Antrieb reagiert, jedoch öffnet sich das Tor nicht	24
3.7.6	Tor kehrt bei Zu-Bewegung seine Laufrichtung um	24
3.7.7	Reichweite der Funkfernsteuerung zu gering	24
<b>4</b>	<b>Garantiebedingungen</b>	24
<b>5</b>	<b>Technische Daten</b>	25
<b>6</b>	<b>Demontage und Entsorgung</b>	25

Urheberrechtlich geschützt.  
Nachdruck, auch auszugsweise, nur mit unserer Genehmigung. Änderungen vorbehalten.

## Sehr geehrter Kunde,

wir bedanken uns, dass Sie sich für ein Qualitätsprodukt aus unserem Hause entschieden haben. Bitte bewahren Sie diese Anleitung sorgfältig auf!

Beachten Sie bitte die nachfolgenden Hinweise, sie geben Ihnen wichtige Informationen für den Einbau und die Bedienung des Garagentorantriebes, damit Sie über viele Jahre Freude an diesem Produkt haben.

### 1 Wichtige Hinweise



#### ACHTUNG

Eine falsche Montage bzw. eine falsche Handhabung des Antriebes kann zu ernsthaften Verletzungen führen. Befolgen Sie daher bitte alle Anweisungen, die in dieser Anleitung enthalten sind!

#### 1.1 Wichtige Sicherheitsanweisungen

Der Garagentorantrieb ist **ausschließlich** für den Betrieb von federausgeglichenen Schwing- und Sectionaltoren vorgesehen.

**1.1.1 Wir sind von der Gewährleistung und der Produkthaftung befreit, wenn** ohne unsere vorherige Zustimmung eigene bauliche Veränderungen vorgenommen oder unsachgemäße Installationen gegen unsere vorgegebenen Montagerichtlinien ausgeführt bzw. veranlasst werden. Weiterhin übernehmen wir keine Verantwortung für den versehentlichen oder unachtsamen Betrieb des Antriebes und des Zubehörs sowie für die unsachgemäße Wartung des Tores und dessen Gewichtsausgleich.

Batterien und Glühlampen sind ebenfalls von den Gewährleistungsansprüchen ausgenommen.

#### 1.1.2 Überprüfung des Tores / der Toranlage

Die Konstruktion des Antriebes ist nicht für den Betrieb schwerer Tore, das heißt Tore, die nicht mehr oder nur schwer von Hand geöffnet oder geschlossen werden können, ausgelegt. **Aus diesem Grund ist es notwendig, vor der Antriebsmontage das Tor zu überprüfen und sicherzustellen, dass es auch von Hand leicht zu bedienen ist.**

Hierzu heben Sie das Tor ca. einen Meter an und lassen es los. Das Tor sollte in dieser Stellung stehen bleiben und sich weder nach unten noch nach oben bewegen. Bewegt sich das Tor doch in eine der beiden Richtungen, so besteht die Gefahr, dass die Ausgleichsfedern nicht richtig eingestellt oder defekt sind. In diesem Fall ist mit einer erhöhten Abnutzung und Fehlfunktionen der Toranlage zu rechnen.



#### ACHTUNG: Lebensgefahr!

Versuchen Sie nicht, die Ausgleichsfedern für den Gewichtsausgleich des Tores oder deren Halterungen selbst auszuwechseln, nachzustellen, zu reparieren oder zu versetzen. Sie stehen unter großer Spannung und können

ernsthafte Verletzungen verursachen.

Kontrollieren Sie außerdem die gesamte Toranlage (Gelenke, Lager des Tores, Seile, Federn und Befestigungsteile) auf Verschleiß und eventuelle Beschädigungen. Prüfen Sie, ob Rost, Korrosion oder Risse vorhanden sind. Die Toranlage ist nicht zu benutzen, wenn Reparatur- oder Einstellarbeiten durchgeführt werden müssen, denn ein Fehler in der Toranlage oder ein falsch ausgerichtetes Tor kann ebenfalls zu schweren Verletzungen führen.

#### Hinweis

Bevor Sie den Antrieb installieren, lassen Sie zu Ihrer eigenen Sicherheit Arbeiten an den Ausgleichsfedern des Tores und falls erforderlich, Wartungs- und Reparaturarbeiten nur durch einen qualifizierten Garagentor-Kundendienst ausführen!

#### 1.2 Wichtige Anweisungen für eine sichere Montage

Der Weiterverarbeiter hat darauf zu achten, dass die nationalen Vorschriften für den Betrieb von elektrischen Geräten eingehalten werden.

**1.2.1 Vor der Montage** des Garagentorantriebes ist zu überprüfen, ob sich das Tor mechanisch in einem guten Zustand und im Gleichgewicht befindet. Weiterhin ist zu prüfen, ob sich das Tor richtig öffnen und schließen lässt (siehe Kapitel 1.1.2).

Außerdem sind die mechanischen Verriegelungen des Tores, die nicht für eine Betätigung mit einem Garagentorantrieb benötigt werden, außer Betrieb zu setzen. Hierzu zählen insbesondere die Verriegelungsmechanismen des Torschlusses (siehe Kapitel 2.2 bis 2.3).

Der Garagentorantrieb ist für einen Betrieb in trockenen Räumen konstruiert und darf daher nicht im Freien montiert werden. Die Garagendecke muss so ausgelegt sein, dass eine sichere Befestigung des Antriebes gewährleistet ist. Bei zu hohen oder zu leichten Decken muss der Antrieb an zusätzlichen Streben befestigt werden.

**1.2.2 Bei der Durchführung der Montagearbeiten** sind die geltenden Vorschriften zur Arbeitssicherheit zu befolgen.



#### ACHTUNG

Bei Bohrarbeiten ist der Antrieb abzudecken, weil Bohrstaub und Späne zu Funktionsstörungen führen können.

Der Freiraum zwischen dem höchsten Punkt des Tores und der Decke muss (auch beim Öffnen des Tores) mind. 30 mm betragen (siehe Bild 1.1a / 1.1b). Bei einem geringeren Freiraum kann, sofern genügend Platz vorhanden ist, der Antrieb auch hinter dem geöffneten Tor montiert werden. In diesen Fällen muss ein verlängerter Tormitnehmer eingesetzt werden, welcher separat zu bestellen ist. Der Garagentorantrieb kann max. 50 cm außermittig angeordnet werden.

Den Akku-Pack an geeigneter Stelle montieren (siehe Bild 9). Der Abstand zwischen Antrieb und dem Akku-Pack darf 4,5m nicht überschreiten.

**Bitte überprüfen Sie diese Maße!**

#### Hinweis

Das Warnschild gegen Einklemmen ist an einer auffälligen Stelle oder in der Nähe der festinstallierten Taster zum Verfahren des Antriebes dauerhaft anzubringen!

### 1.3 Warnhinweise



**Festinstallierte Steuerungsgeräte (wie Taster etc.), sind in der Sichtweite des Tores zu montieren, aber entfernt von sich bewegenden Teilen und in einer Höhe von mindestens 1,5 m.**

**Sie sind unbedingt außer Reichweite von Kindern anzubringen!**

**Achten Sie darauf, dass**



- sich im Bewegungsbereich des Tores keine Personen oder Gegenstände befinden dürfen.
- Kinder nicht an der Toranlage spielen!



- das Seil der mechanischen Entriegelung am Führungsschlitten nicht an einem Dachträgersystem oder sonstigen Vorsprüngen des Fahrzeuges oder des Tores hängen bleiben kann.



#### **ACHTUNG**

Für Garagen ohne einen zweiten Zugang ist eine **Notentriegelung** erforderlich, die ein mögliches Aussperren verhindert.

Diese ist separat zu bestellen und **monatlich** auf ihre Funktionsfähigkeit zu überprüfen.



#### **ACHTUNG:**

**Nicht mit dem Körpergewicht an die Entriegelungsglocke hängen!**

### 1.4 Wartungshinweise

Der Garagentorantrieb ist wartungsfrei. Zu Ihrer eigenen Sicherheit empfehlen wir jedoch, die Toranlage **einmal im Jahr** durch einen qualifizierten Garagentor-Kundendienst überprüfen zu lassen.

### 1.5 Hinweise zum Bildteil

Im Bildteil wird die Antriebsmontage an einem Schwingtor dargestellt.

Bei Montageabweichungen am Sectionaltor, wird dieses zusätzlich gezeigt.

Hierbei wird der Bildnummerierung der Buchstabe

- a** dem **Schwingtor** und
- b** dem **Sectionaltor** zugeordnet.

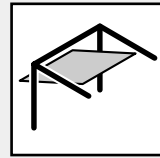
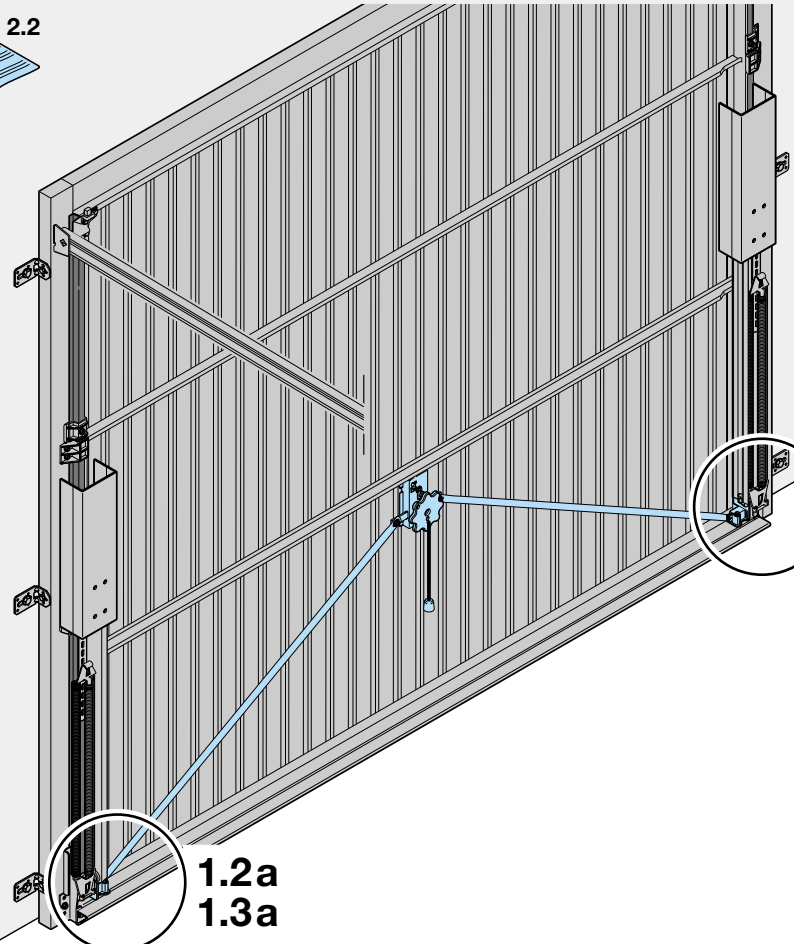
Einige Bilder beinhalten zusätzlich das untenstehende Symbol mit einem Textverweis. Unter diesen Textverweisen erhalten Sie wichtige Informationen zur Montage und zum Betrieb des Garagentorantriebes im anschließenden Textteil.

#### **Beispiel:**



= siehe Textteil, Punkt 2.2

1a



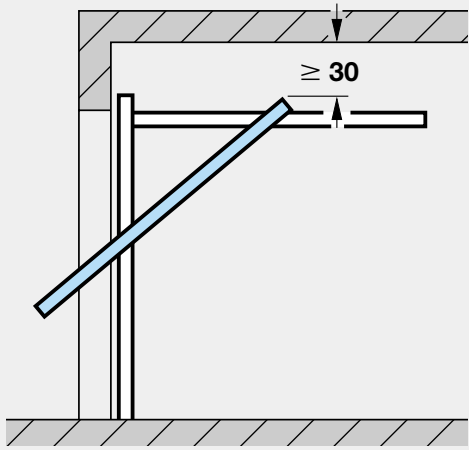
1.2a  
1.3a

1.2a  
1.3a

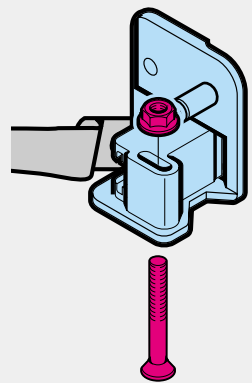
1.1a



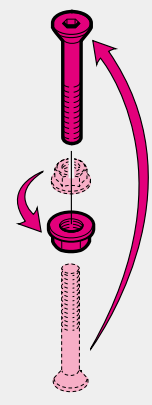
1.2.2 / 2.1



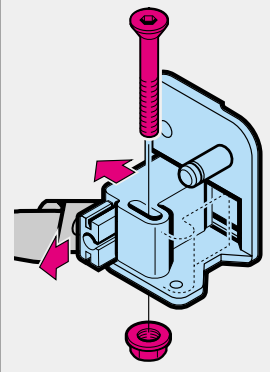
1.2a



1

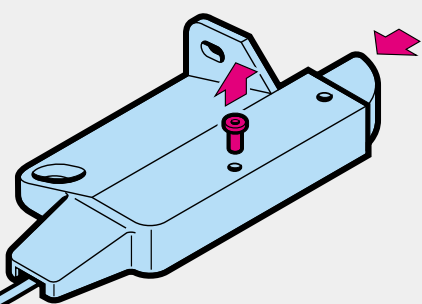


2

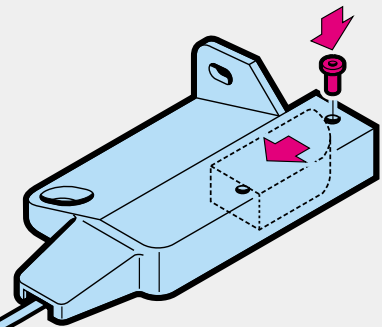


3

1.3a

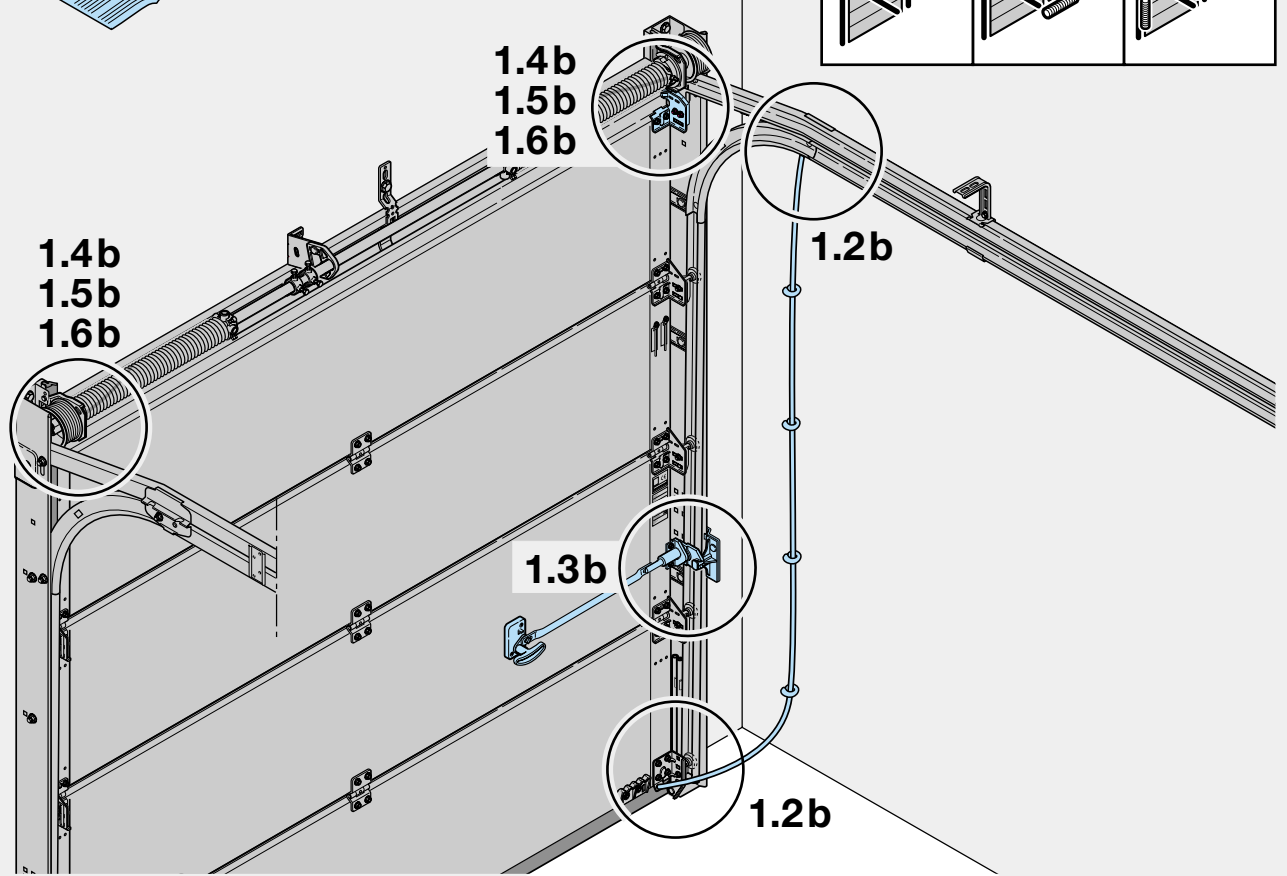
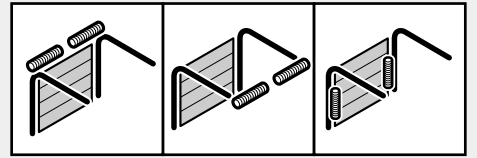


1



2

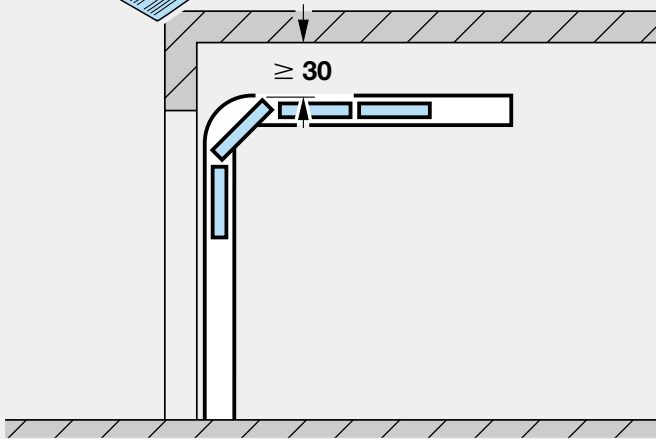
1b



1.1b



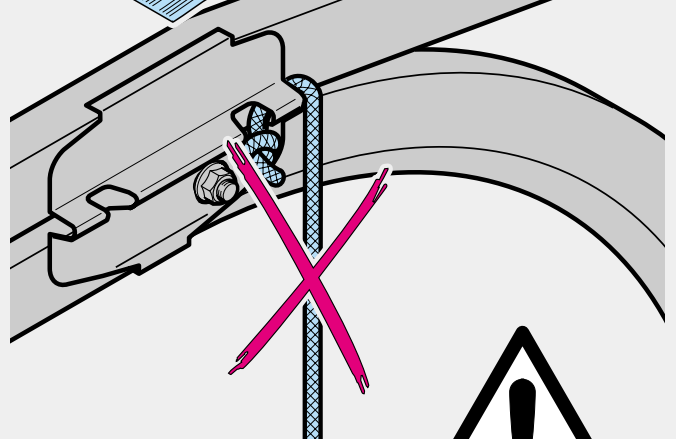
1.2.2



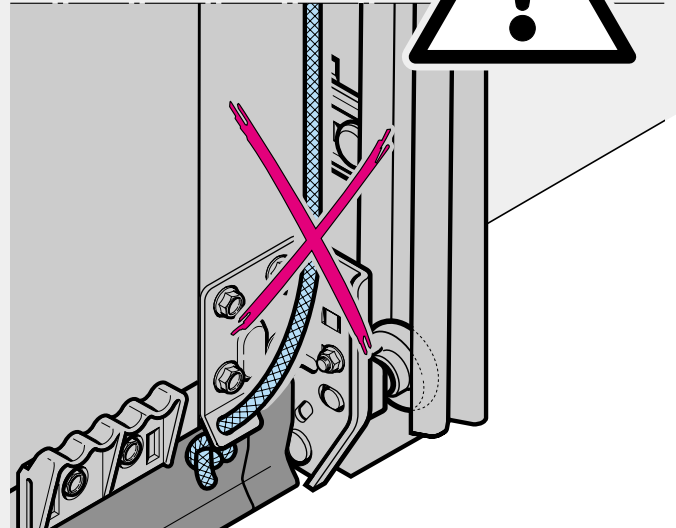
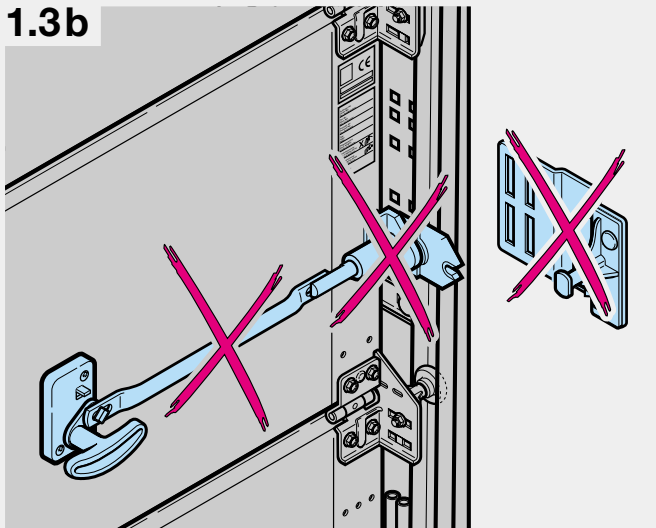
1.2b



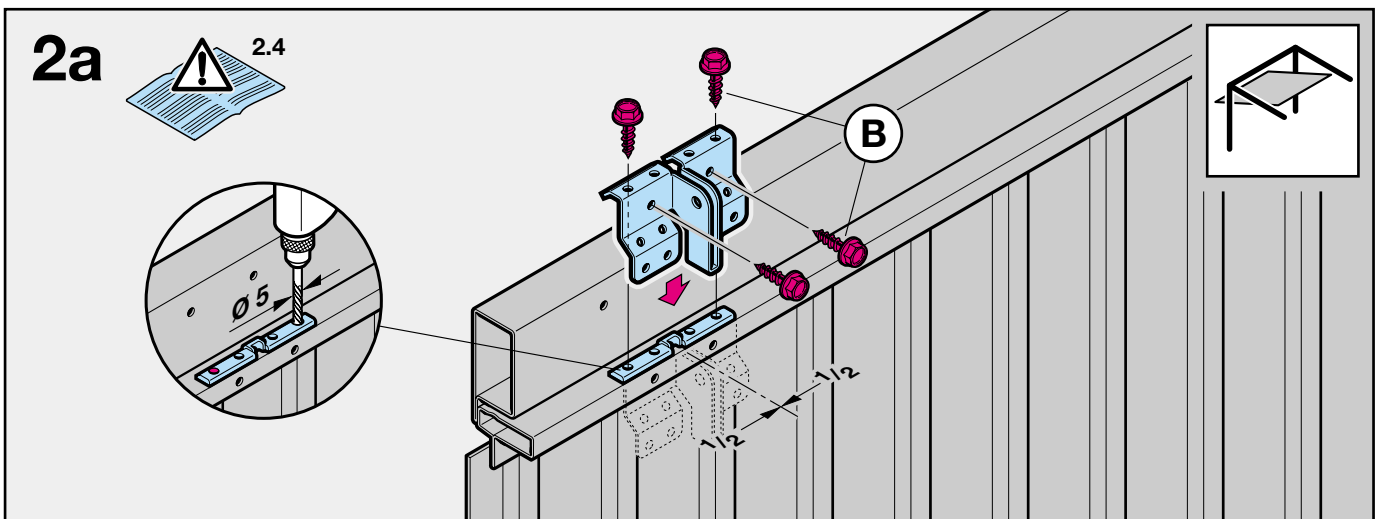
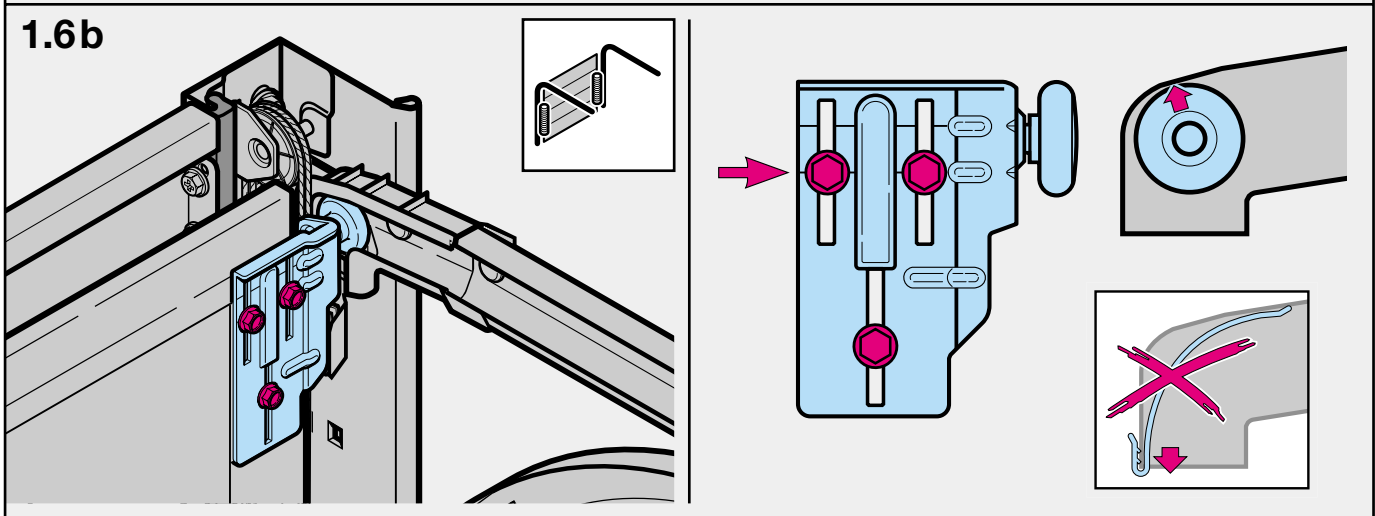
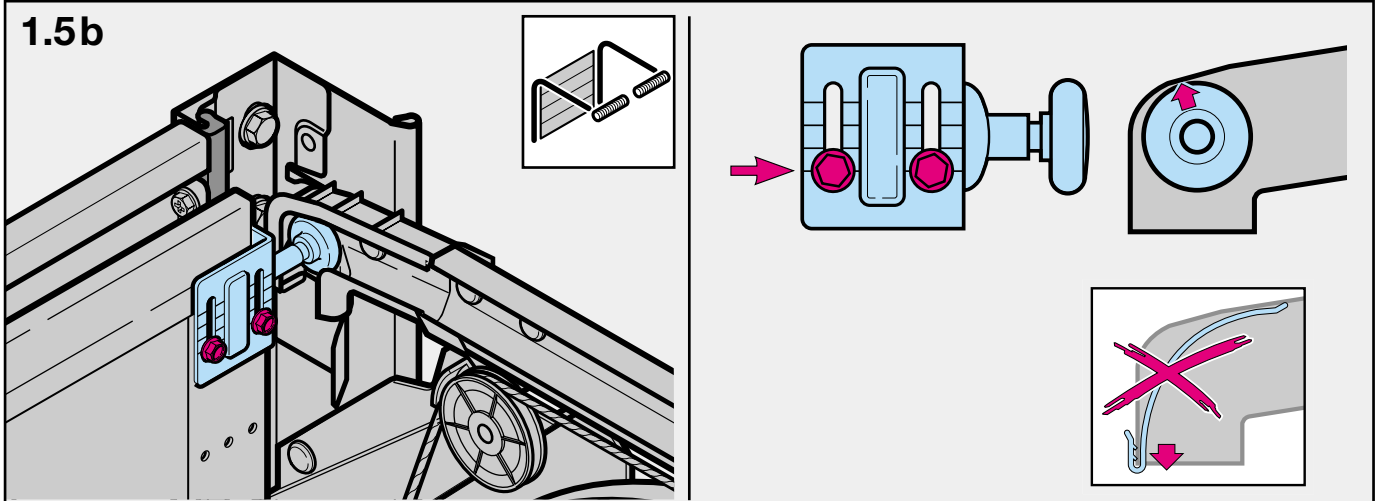
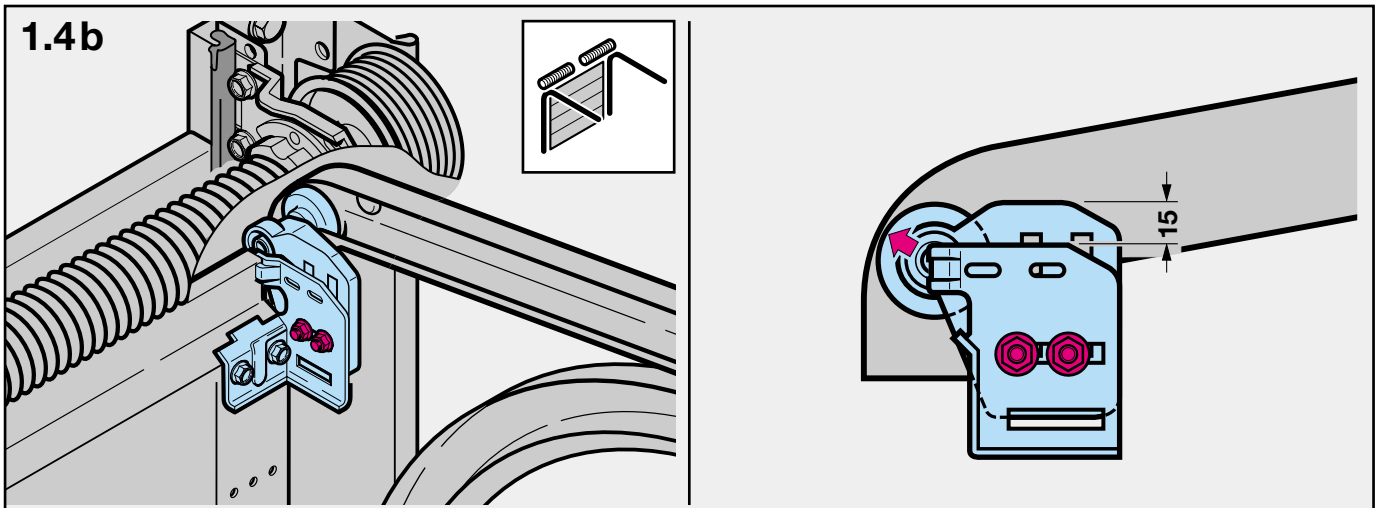
2.3



1.3b



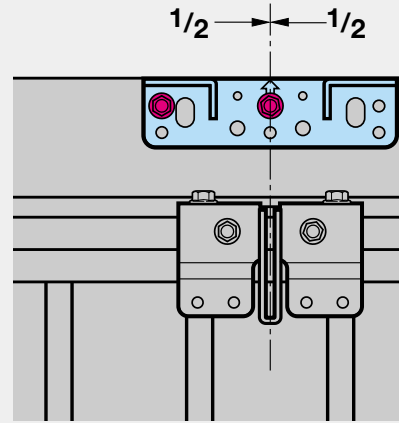
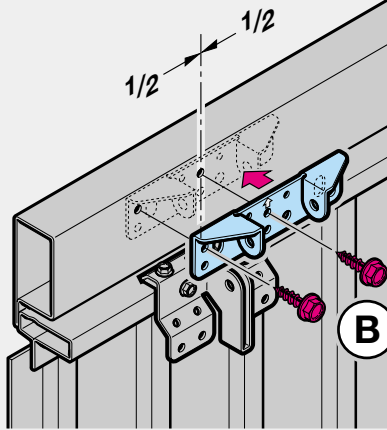






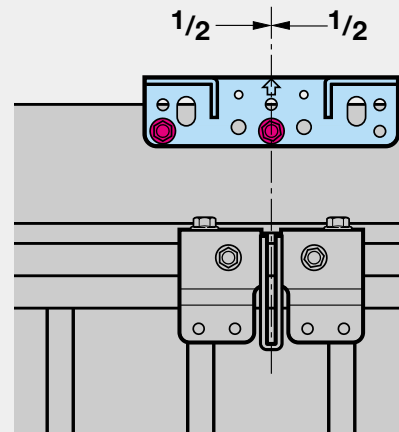
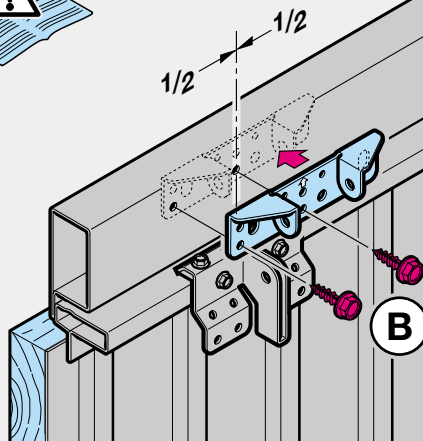
### 3.1a

N 80



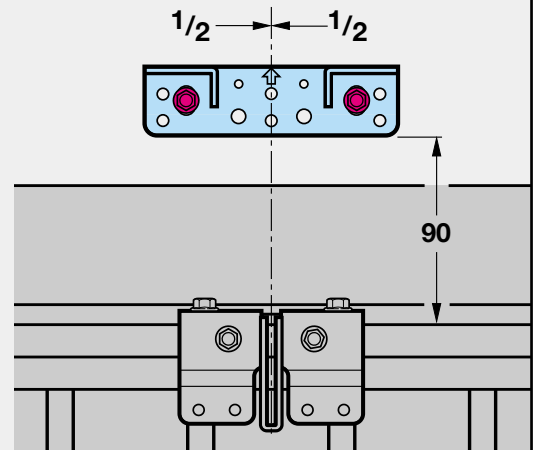
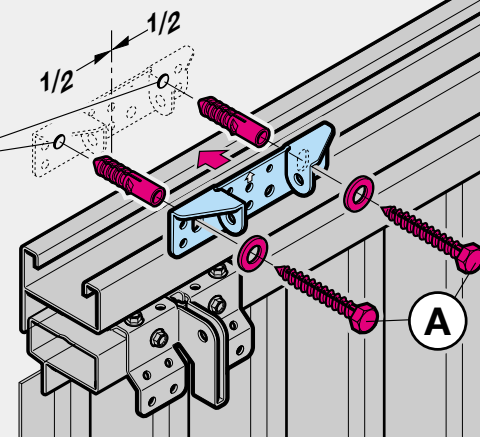
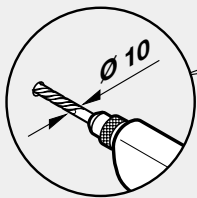
### 3.2a

N 80



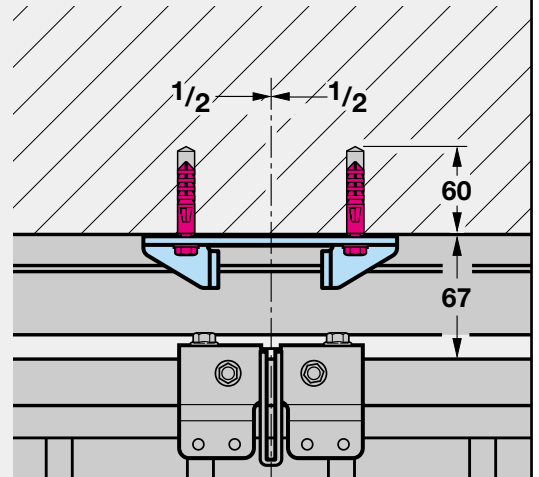
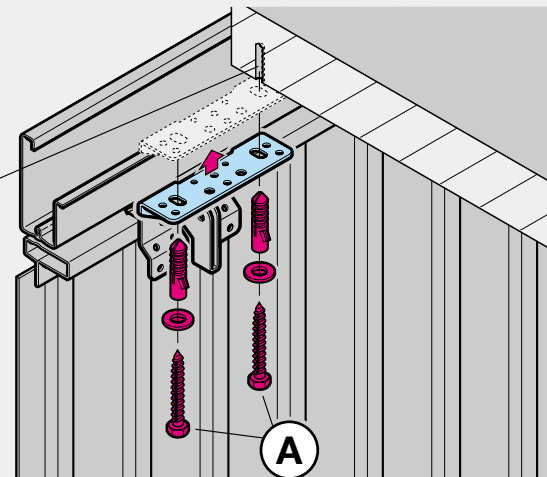
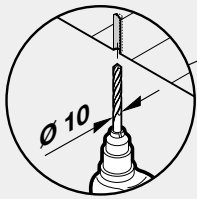
### 3.3a

DF 98

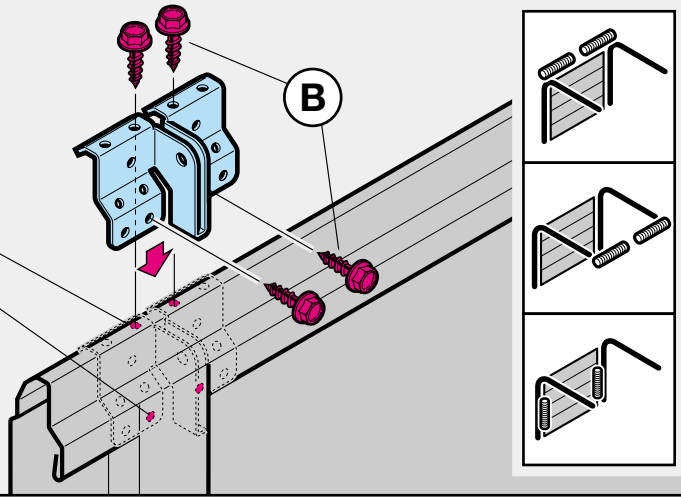
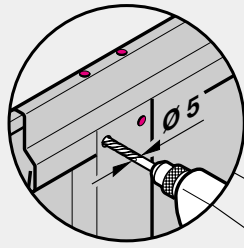


### 3.4a

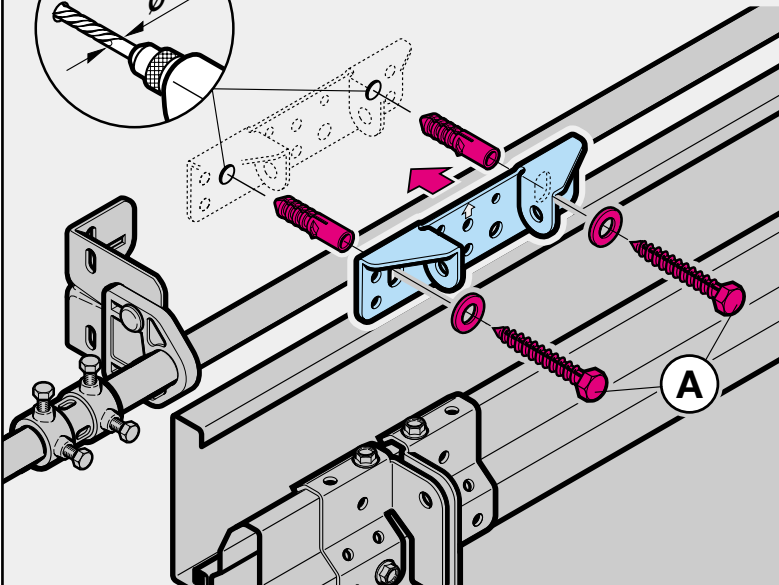
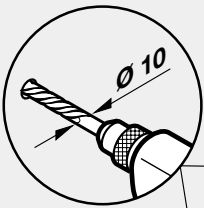
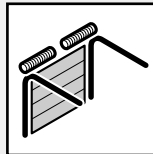
F 80



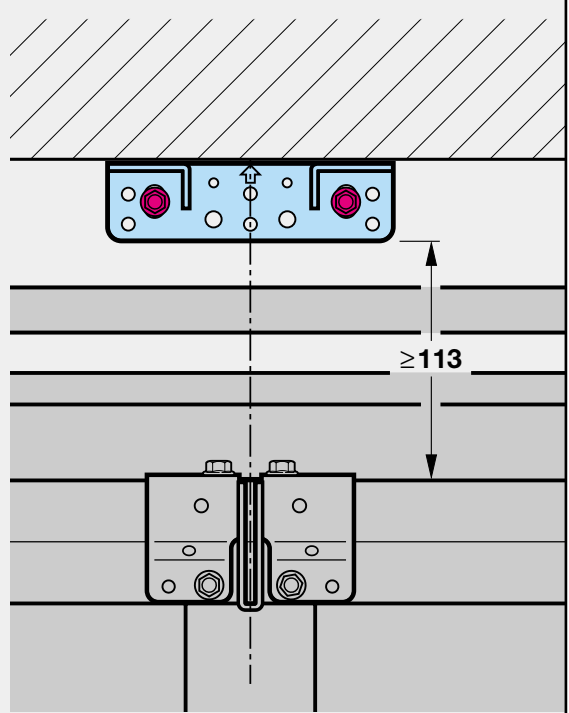
2b



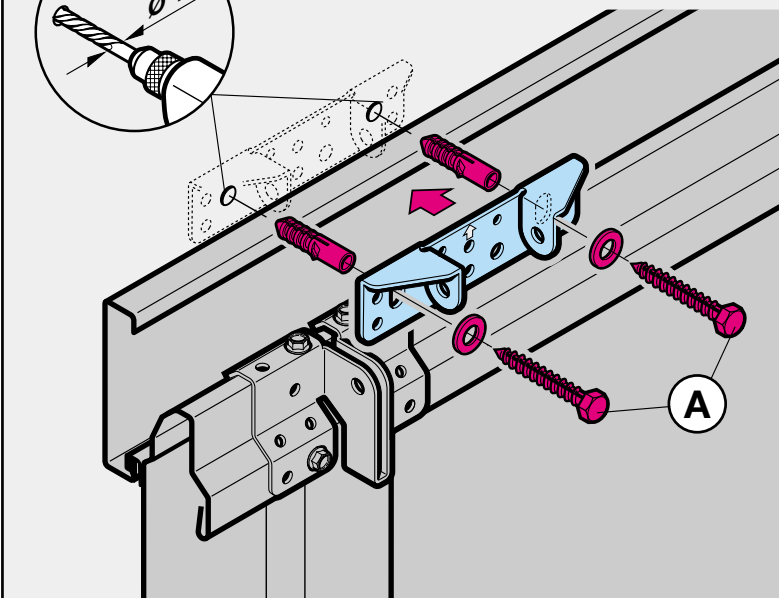
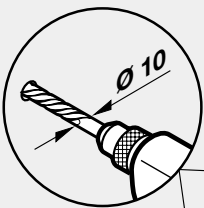
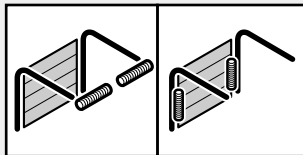
3.1b



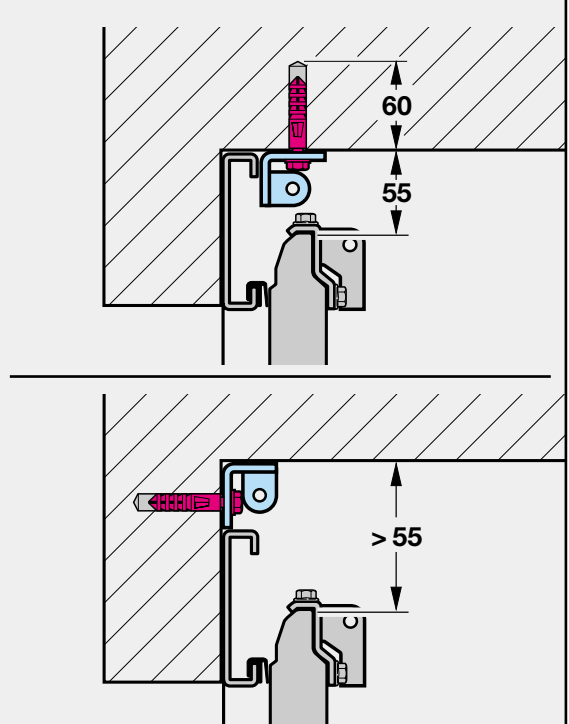
LTE/LPU/LTH 40



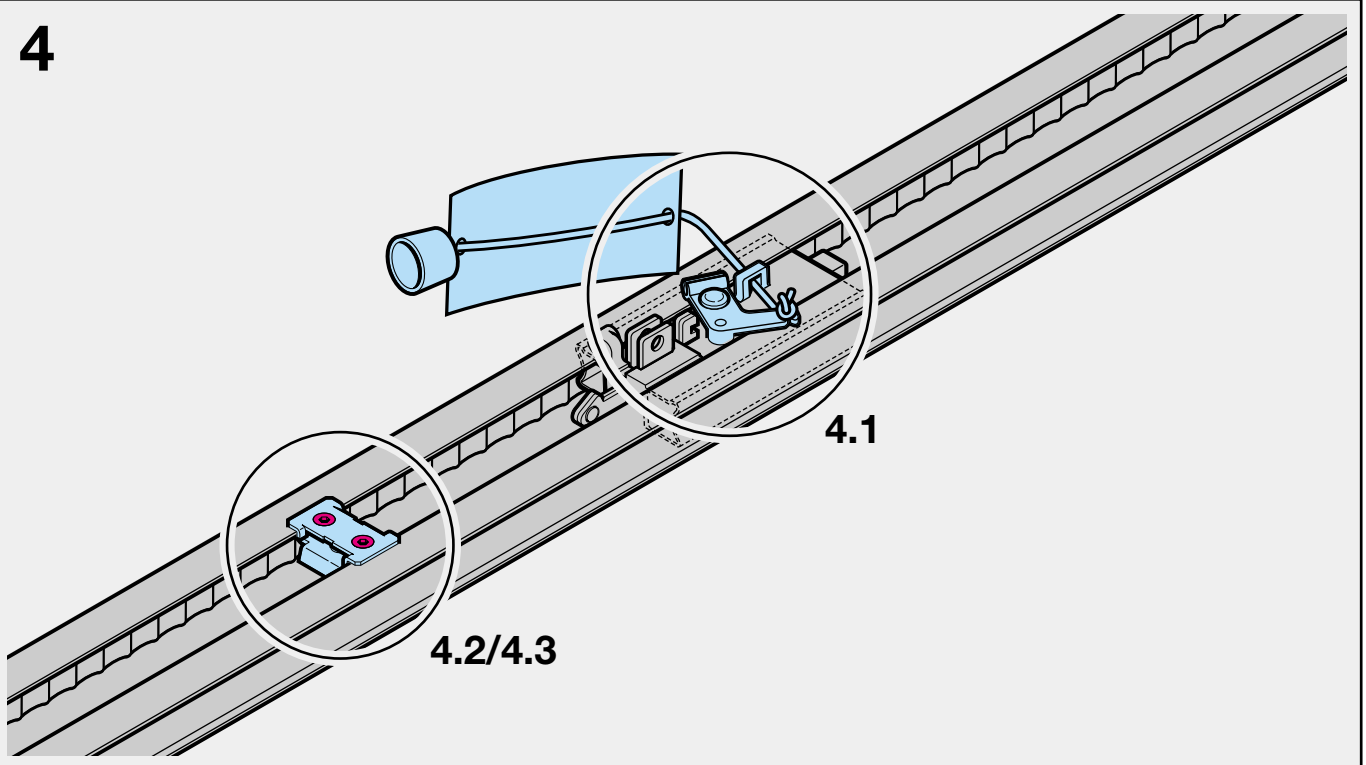
3.2b



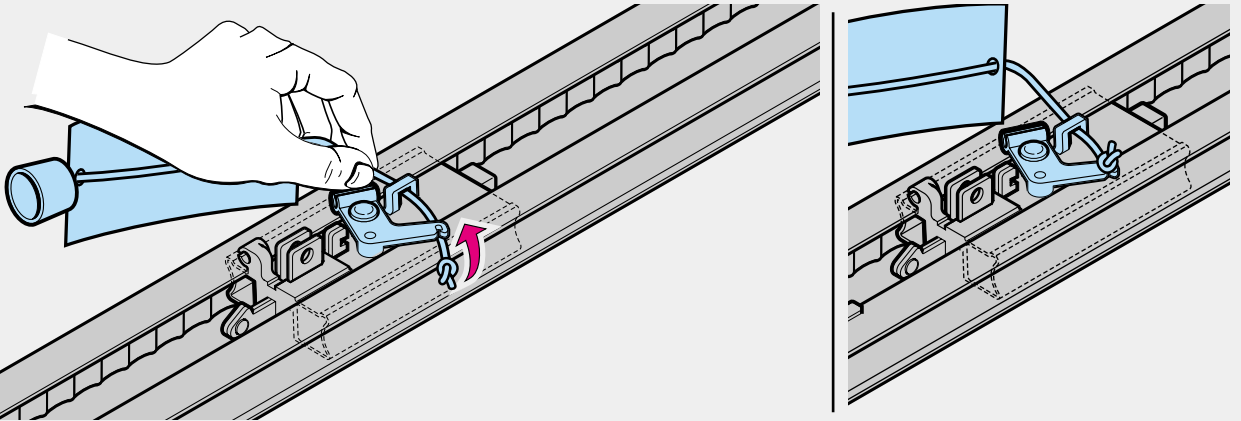
LTE/LPU/LTH 40



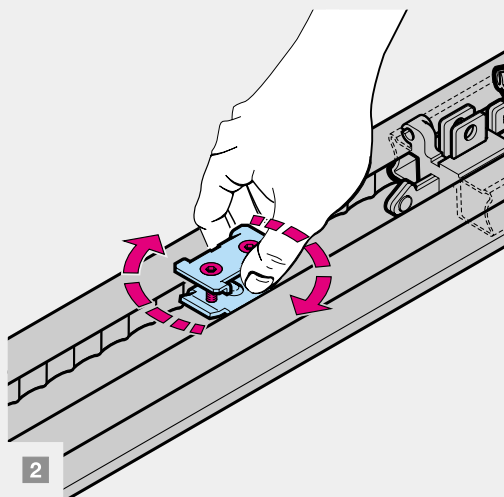
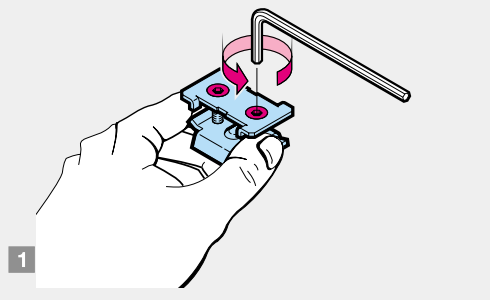
4



4.1



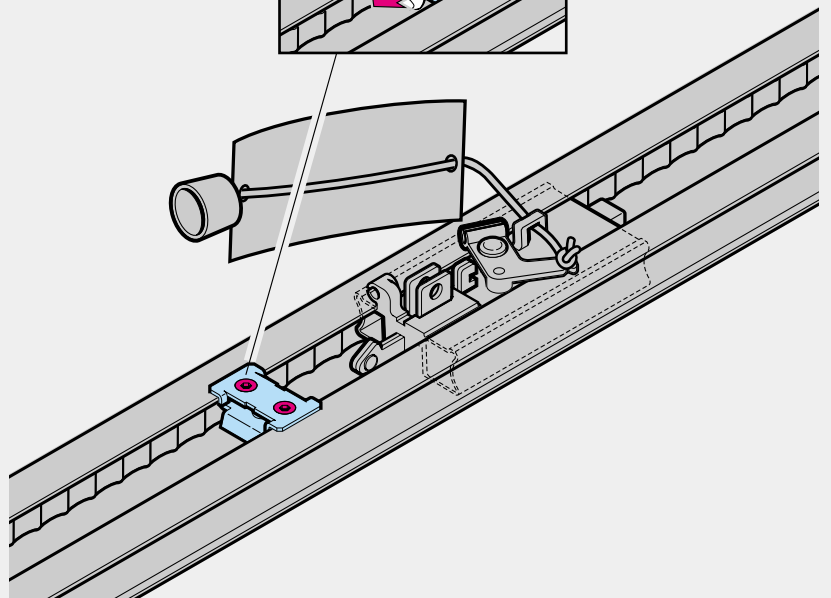
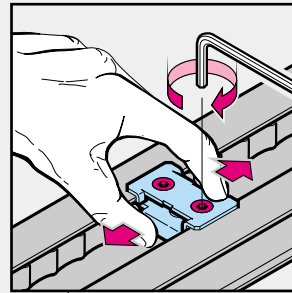
4.2



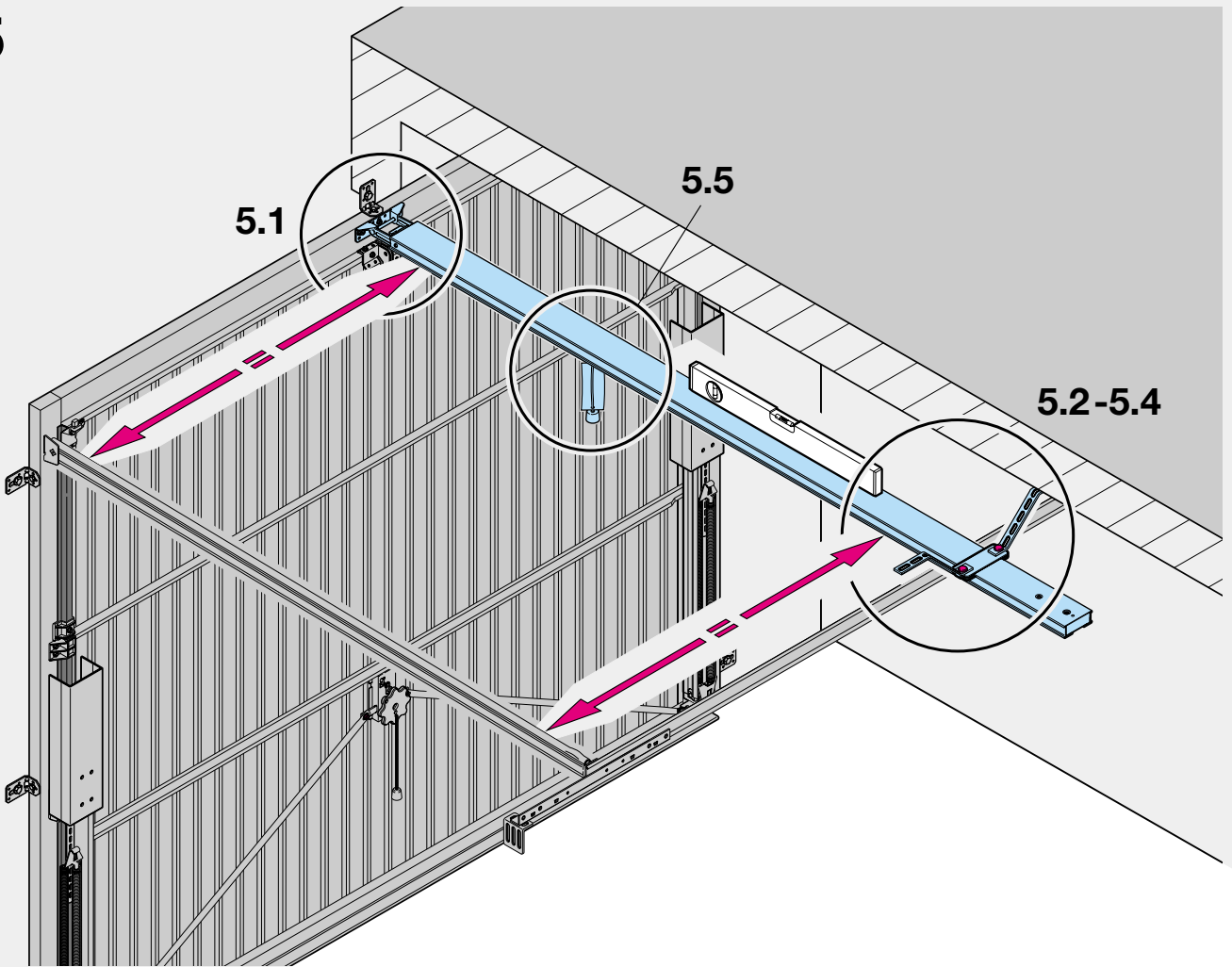
4.3



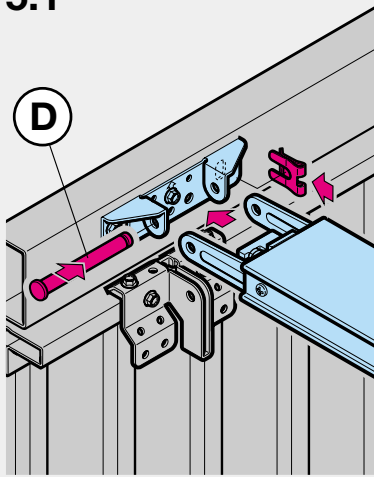
3.1



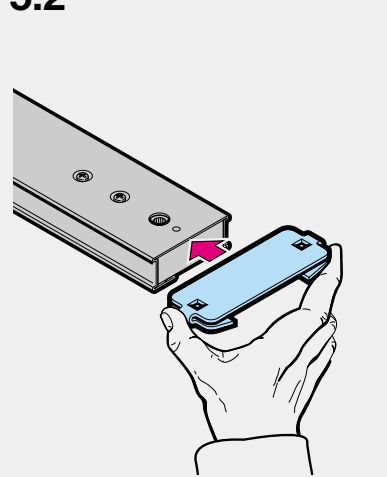
5



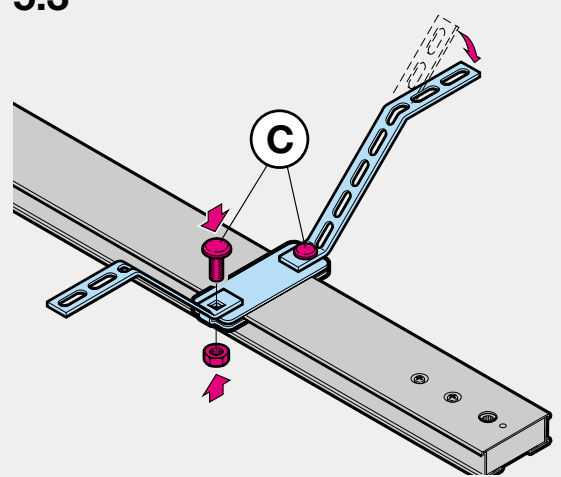
5.1



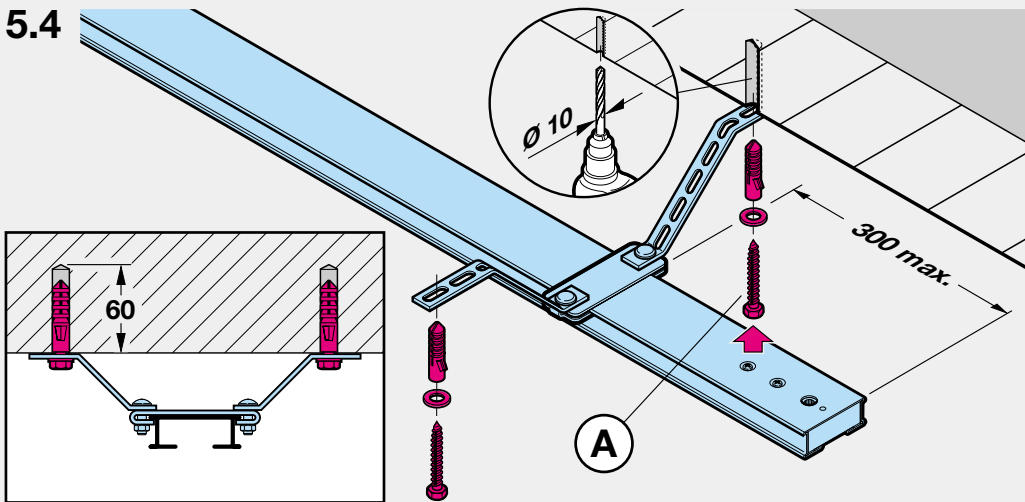
5.2



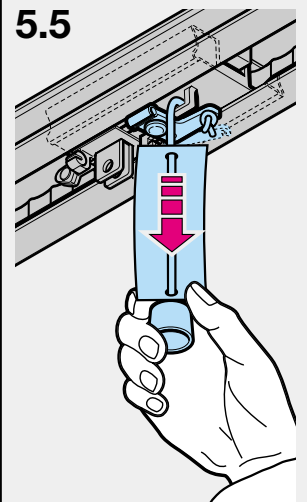
5.3



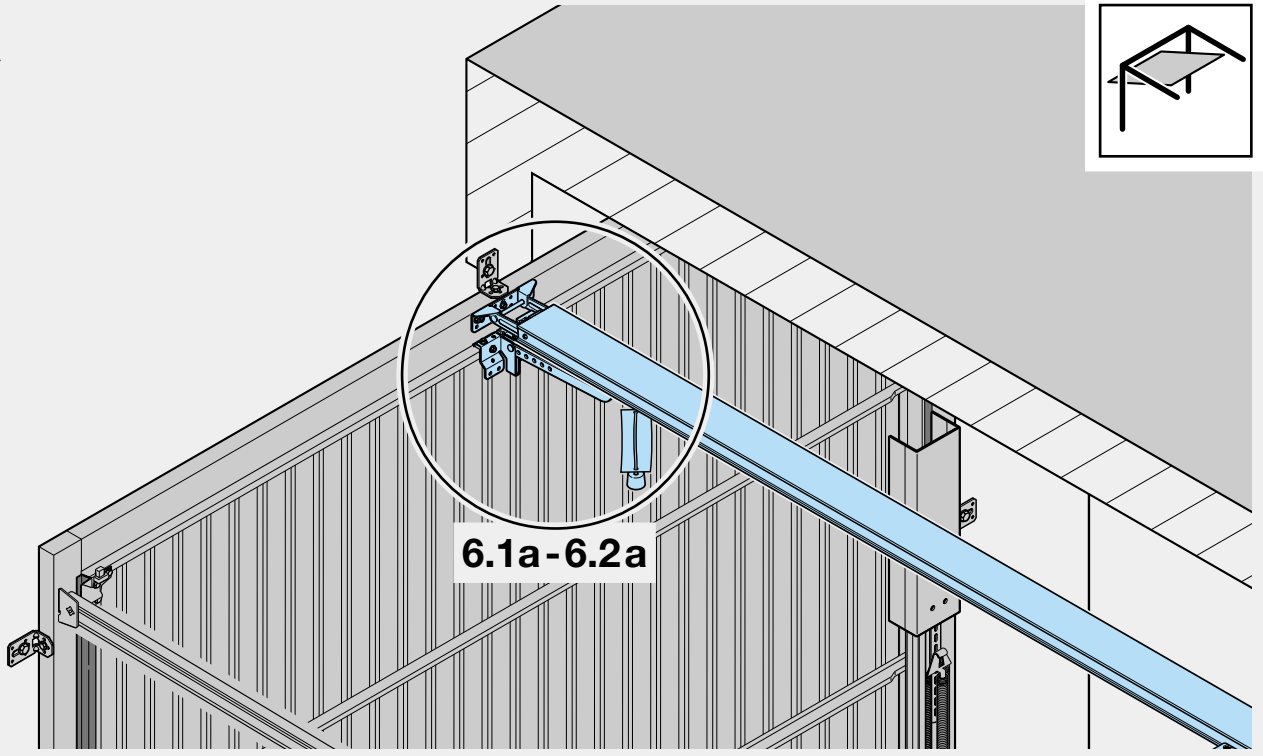
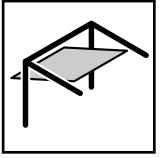
5.4



5.5



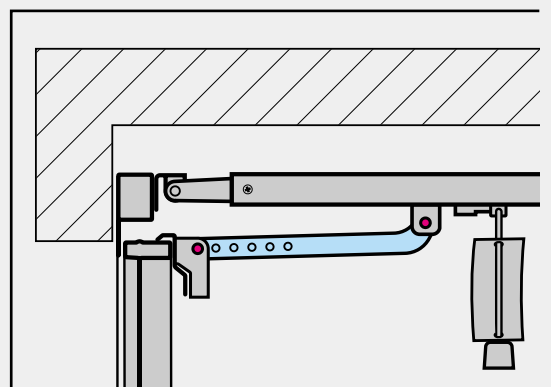
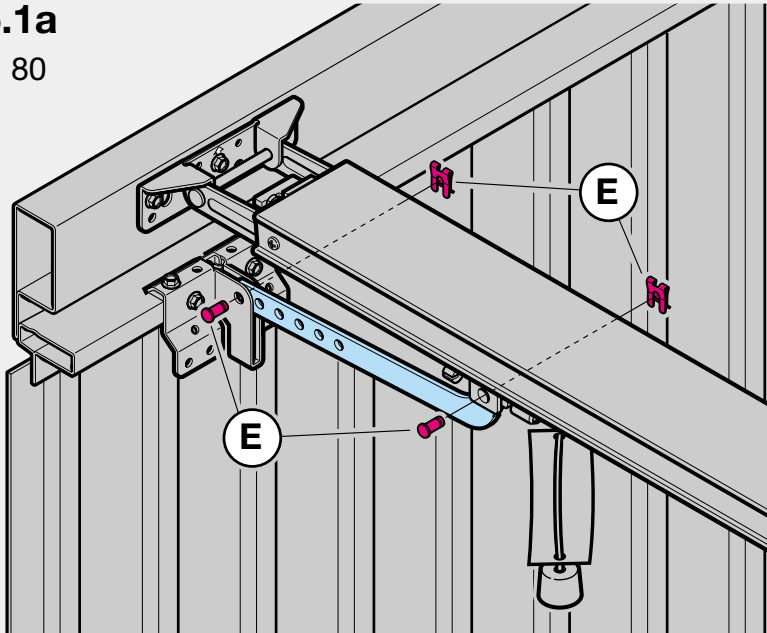
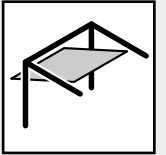
# 6a



6.1a-6.2a

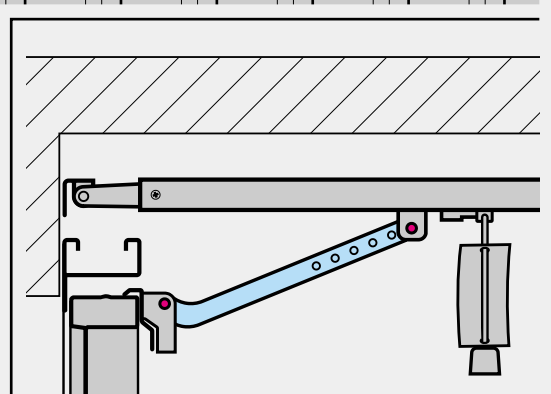
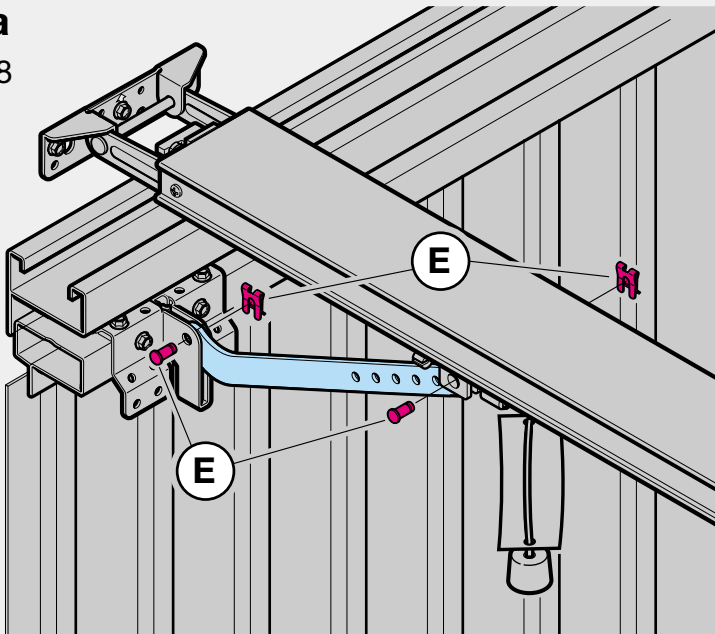
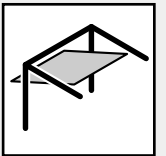
## 6.1a

N 80

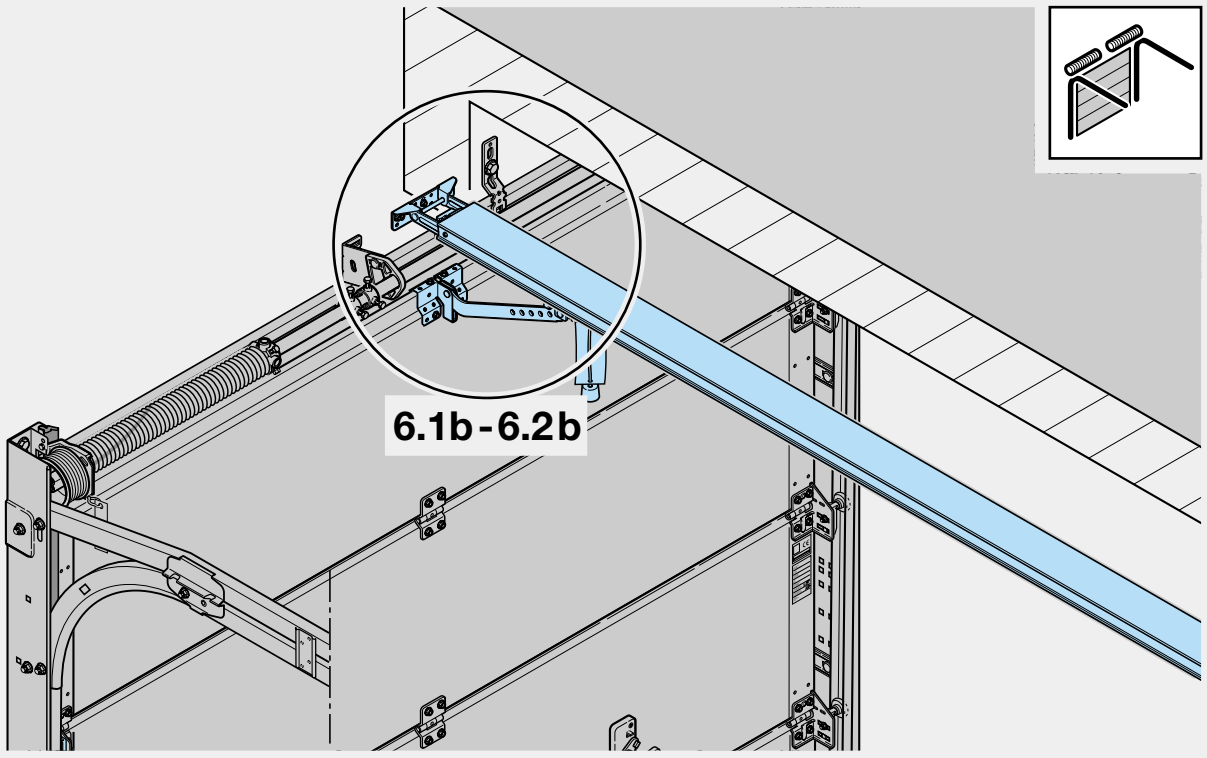


## 6.2a

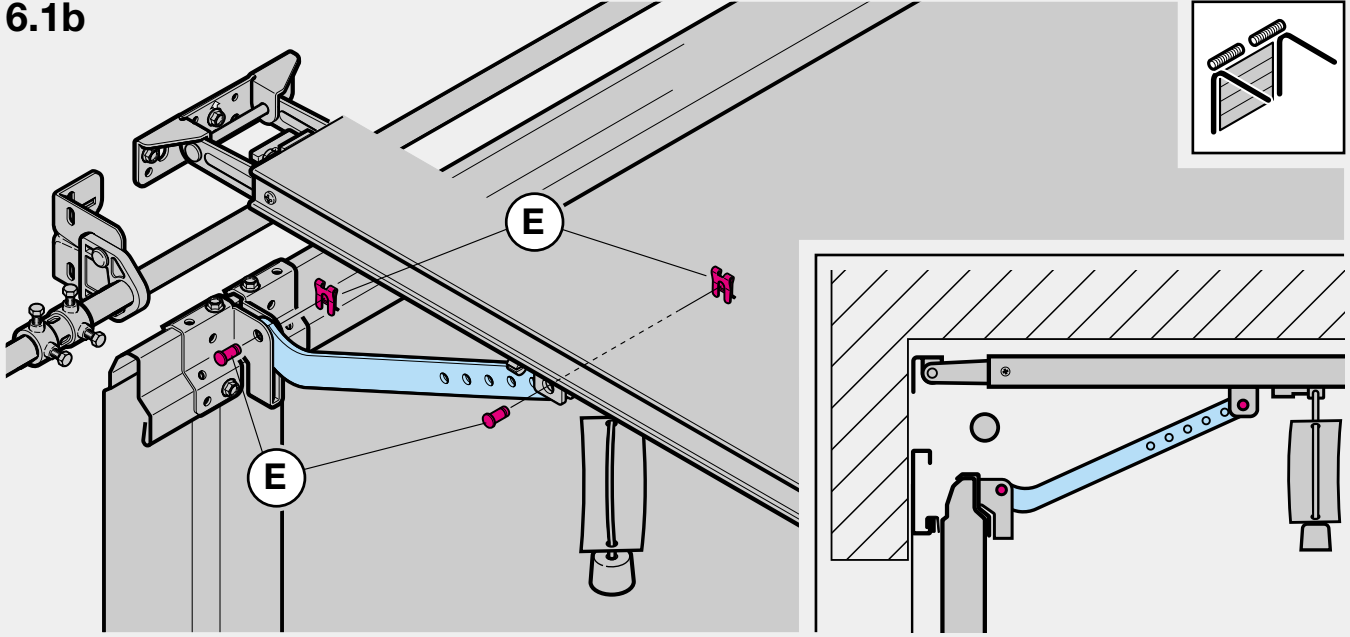
DF 98



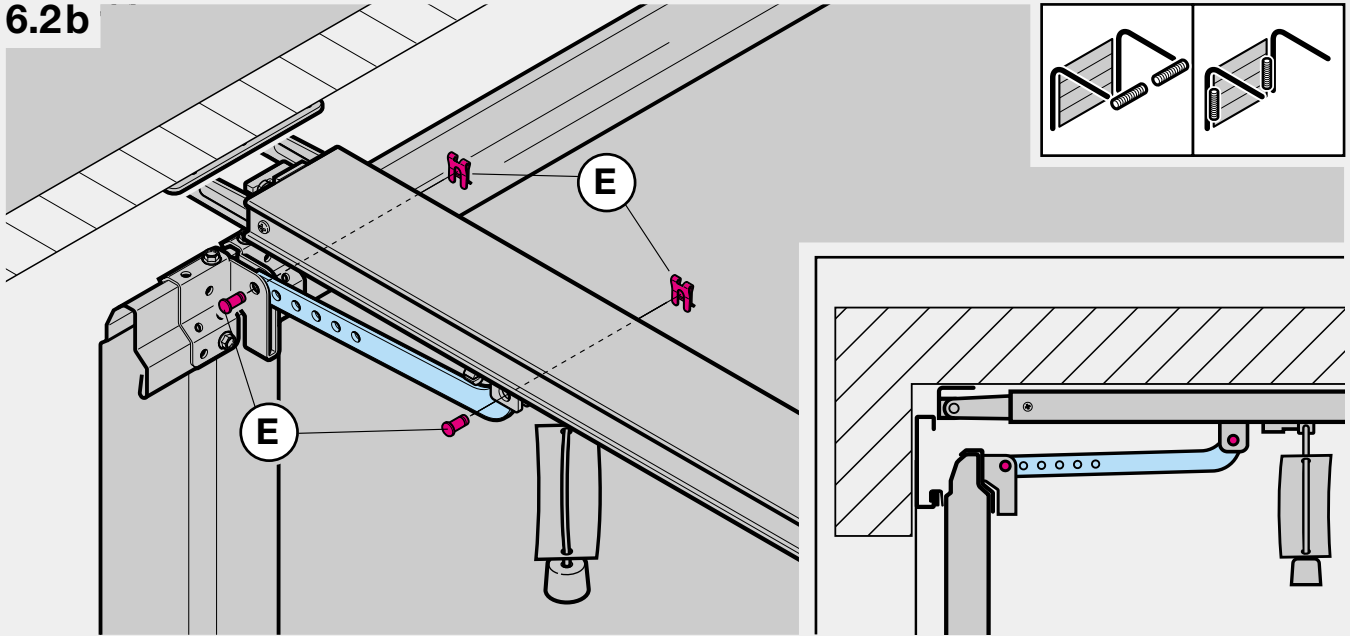
# 6b



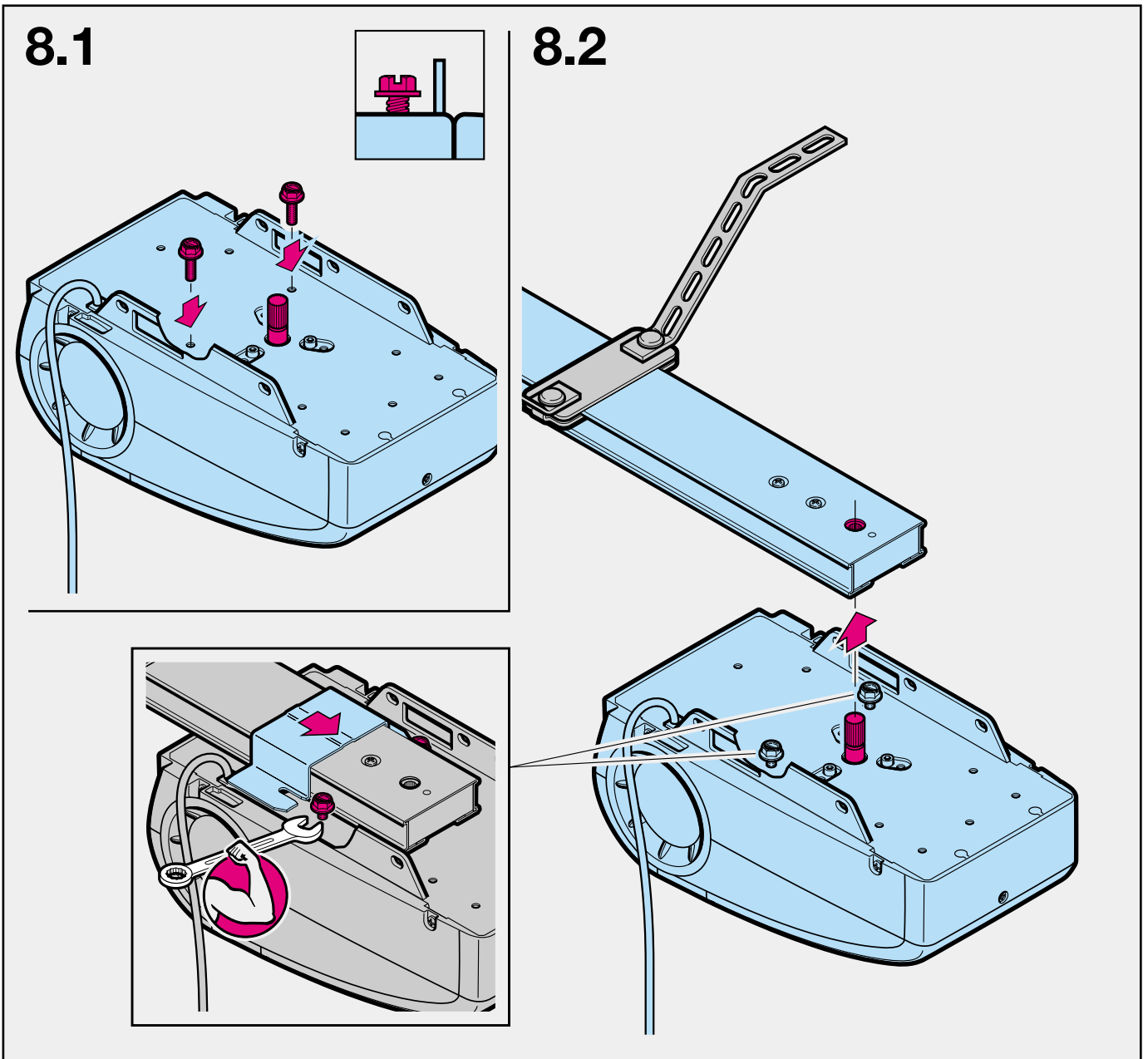
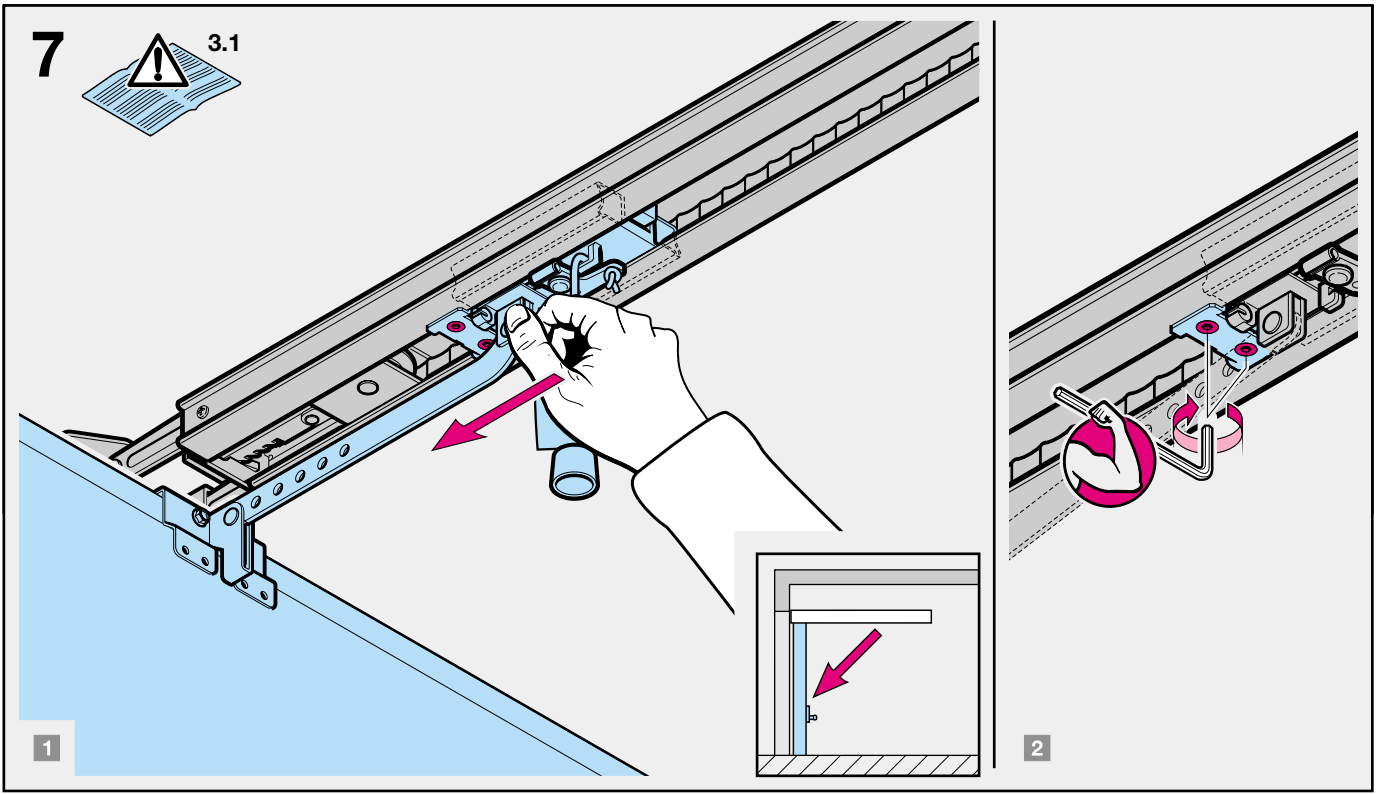
## 6.1b

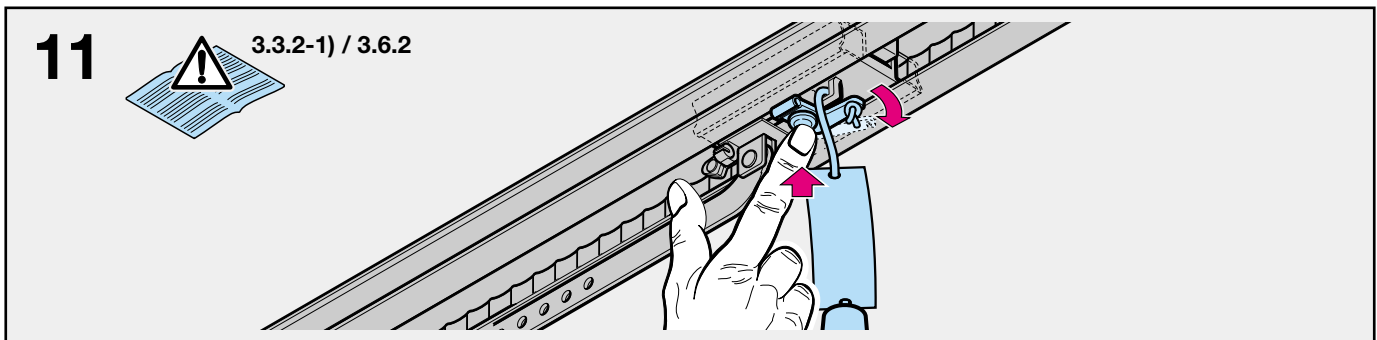
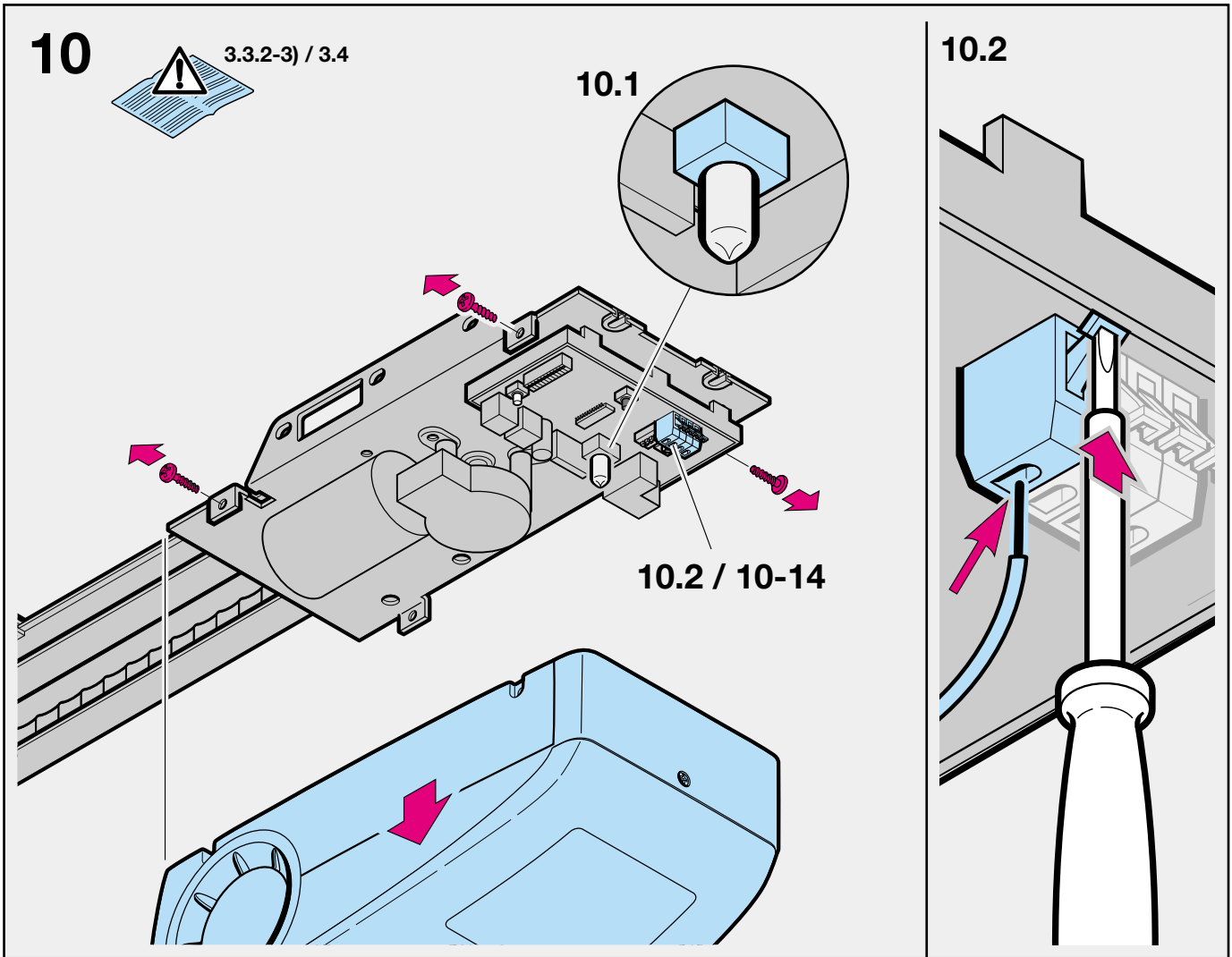
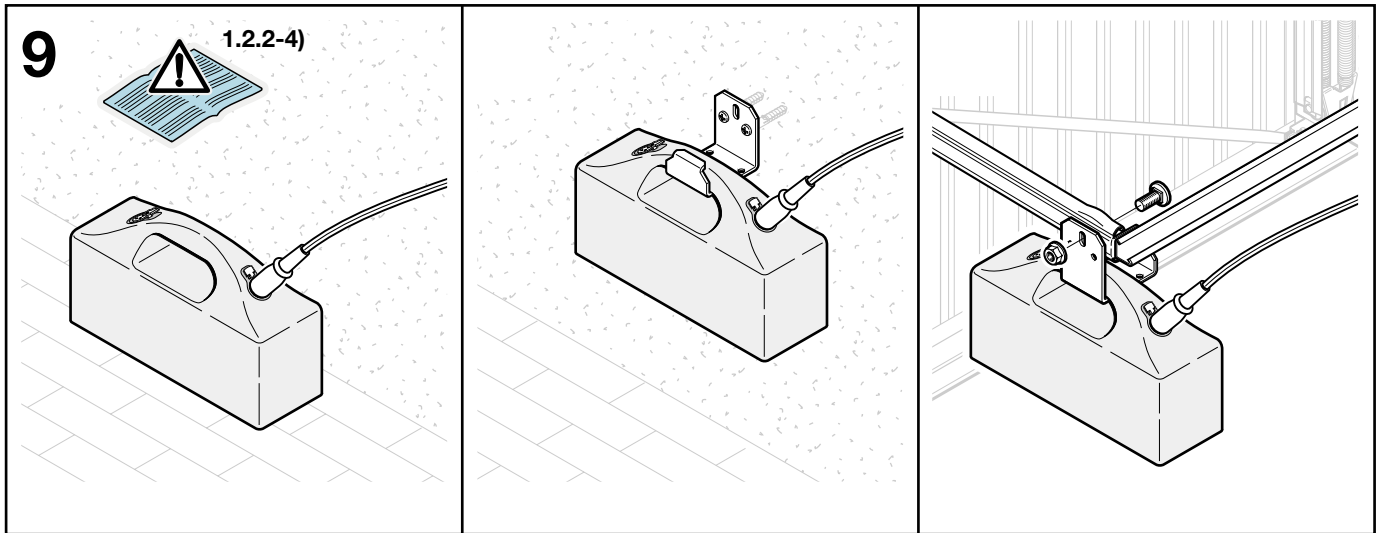


## 6.2b

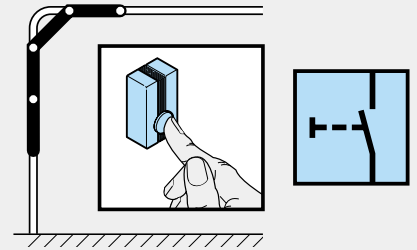
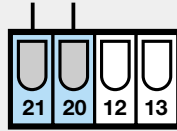




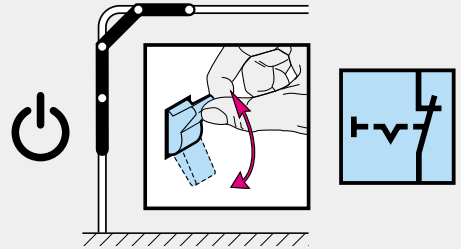
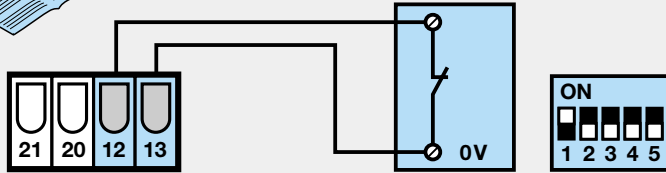




# 12



# 13



# 14



**Programmierkurzanleitung**

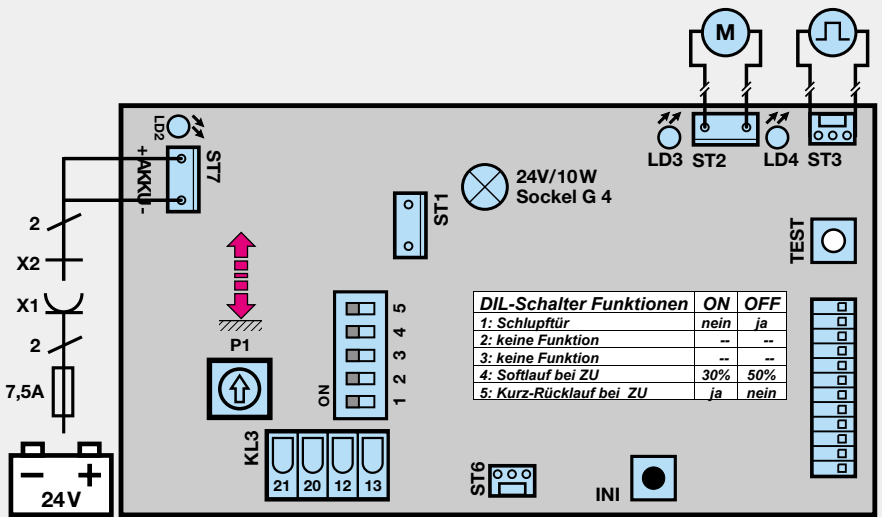
**Lernbetrieb:**

- Schwarze Taste drücken und gedrückt halten, bis die Lampe 2X blinkt. Danach Taste loslassen.
- Mit weißer Taste das Tor öffnen (Dauerbefehl) bis Tor – Auf – Position.
- Schwarze Taste kurz drücken.
- Tor fährt zu, öffnet und schließt sich noch 2X automatisch. Danach ist die Programmierung abgeschlossen.

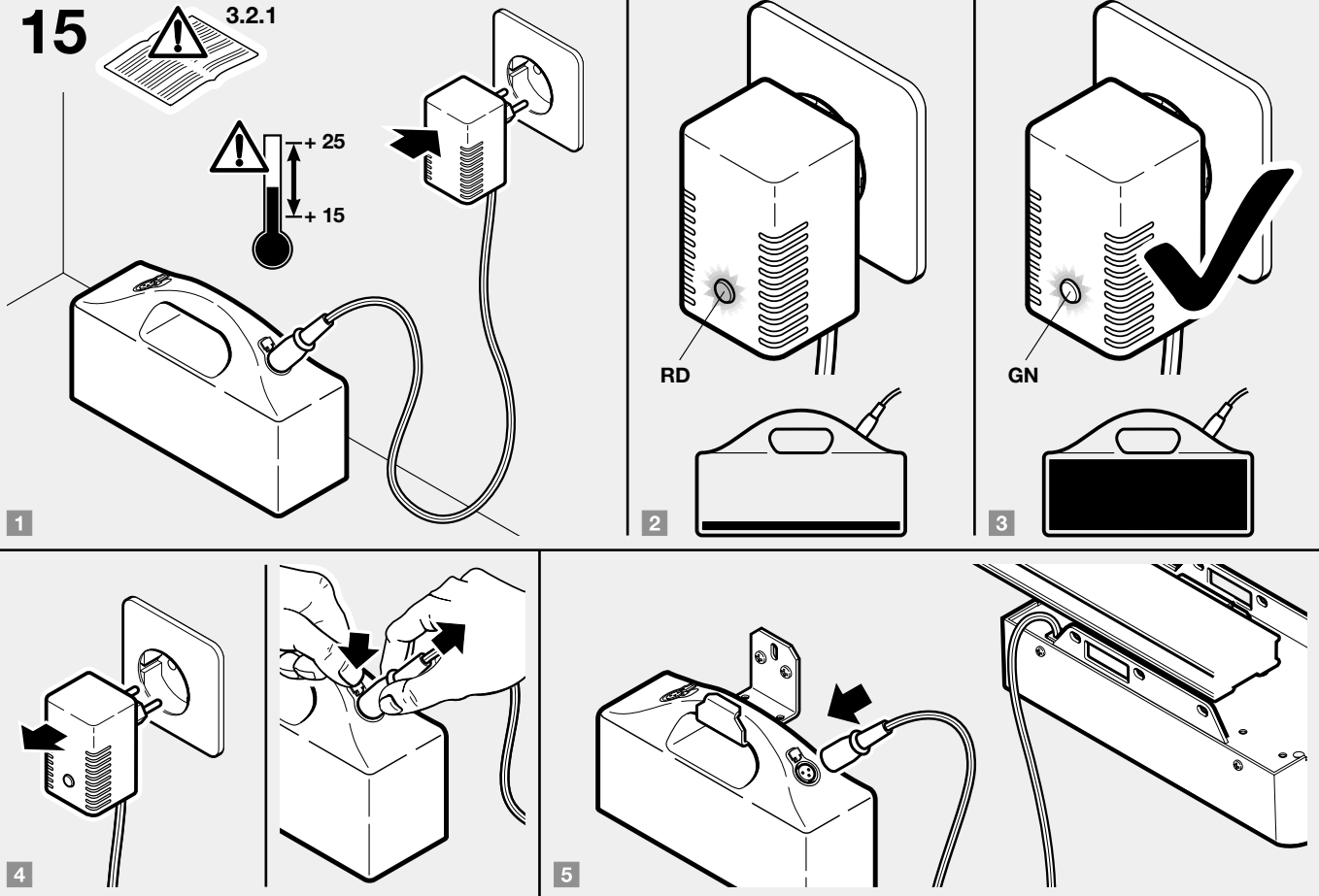
**Programmierung der Antriebsbeleuchtung**  
Bei geschlossenem Tor, Dauer 150 Sek.

- Akkustecker ziehen.
- Schwarze Taste drücken (Dauerkontakt).
- Bei gedrückter Lern Taste den Akkustecker wieder einstecken.
- Nach dem Einschalten der Lampe Lern Taste loslassen.

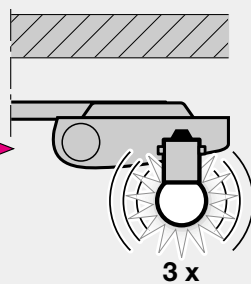
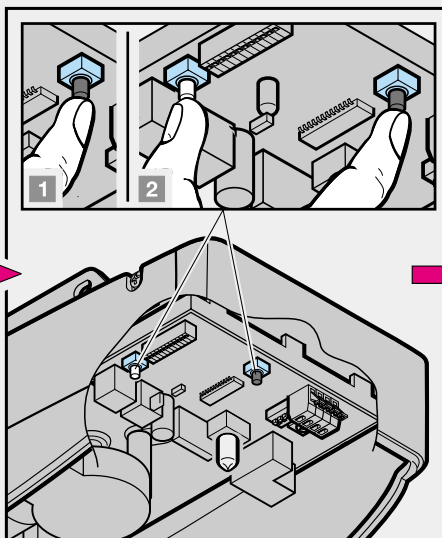
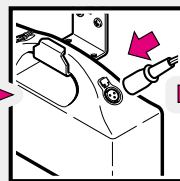
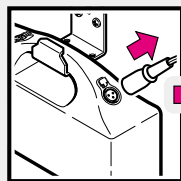
Bei Wiederholung des Vorganges wird die werkseitige Einstellung (Tor „ZU“ = 5 Sek.) erneut wirksam.



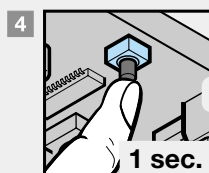
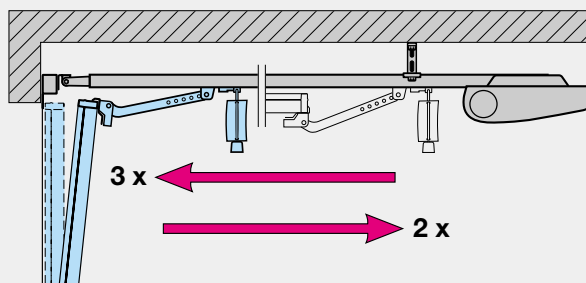
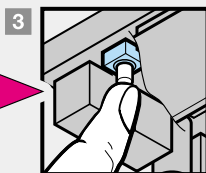
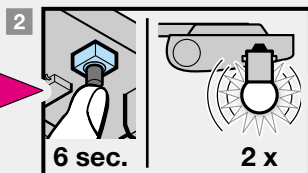
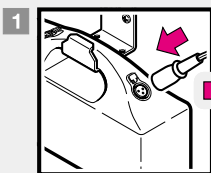
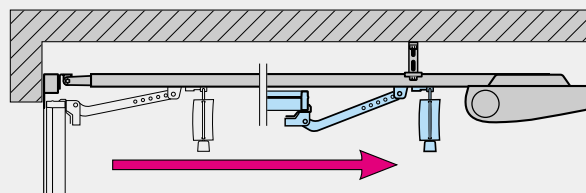
# 15



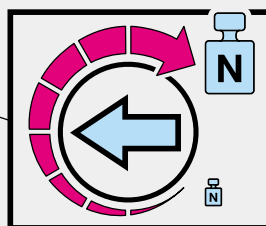
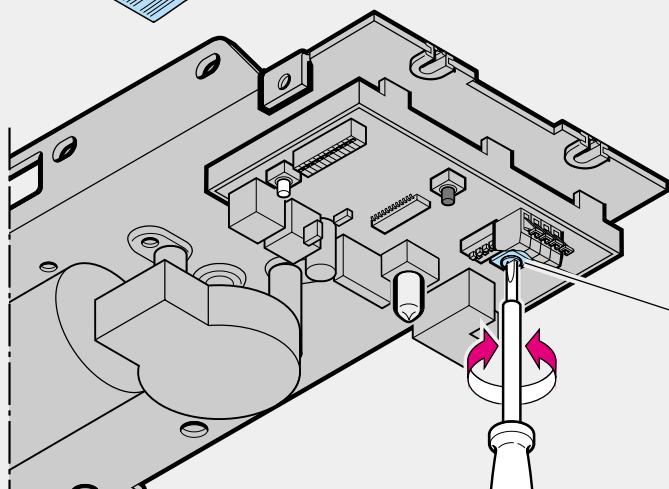
16



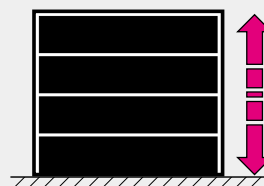
17



18



P1



## 2 Montageanleitung

### 2.1 Benötigter Freiraum für die Montage des Antriebes

Bei der Antriebs-Montage muss der Freiraum zwischen dem höchsten Punkt beim Torlauf und der Decke mind.30 mm betragen (siehe Bild 1.1a / 1.1b).

2.2 Die mechanischen **Tor-Verriegelungen am Schwingtor** sind außer Betrieb zu setzen (siehe Bild 1a). Bei den hier nicht aufgeführten Tormodellen sind die Schnäpper bauseits festzustellen.

2.3 Am **Sectionaltor** ist die mechanische Torinnenverriegelung komplett zu demontieren (siehe Bild 1b).



#### ACHTUNG

Bei der Antriebs-Montage muss das Handseil entfernt werden (siehe Bild 1.2b)

2.4 Hinweis Schwingtore mit einem kunstschmiedeeisernen Torgriff Abweichend vom Bildteil (siehe Bild 2a / 3.2a) sind bei diesen Toren die Sturzgelenkbefestigung und der Mitnehmerwinkel außermittig anzubringen.

### 2.5 Mittiger Torverschluss am Sectionaltor

Bei Sectionaltoren mit einem mittigen Torverschluss ist die Sturzgelenkbefestigung und der Mitnehmerwinkel außermittig anzubringen (siehe Bild 2b).

### 2.6 Außermittiges Verstärkungsprofil am Sectionaltor

Beim außermittigen Verstärkungsprofil am Sectionaltor ist der Mitnehmerwinkel am nächstgelegenen Verstärkungsprofil rechts oder links zu montieren (siehe Bild 2b).

### 2.7 Spannung des Antriebmediums

Der Zahnriemen, bzw. die Kette der Antriebsschiene besitzt eine werkseitige optimale Vorspannung. In der Anfahr- und Abbremsphase kann es bei großen Toren zu einem kurzzeitigen Heraushängen des Riemens bzw. der Kette aus dem Schienenprofil kommen. Dieser Effekt bringt jedoch keine technischen Einbußen mit sich und wirkt sich auch nicht nachteilig auf die Funktion und Lebensdauer des Antriebes aus.



#### ACHTUNG

Greifen Sie nicht während einer Torfahrt mit den Fingern in die Führungsschiene  
► Quetschgefahr!

## 3 Inbetriebnahme / Anschluss von Zusatzkomponenten / Betrieb

### 3.1 Festlegen der Tor-Endlage "Tor-Zu" durch die Montage des Endanschlages

1) Den Endanschlag für die Endlage "Tor-Zu" ist zwischen dem Führungsschlitten und dem Tor lose in die Führungsschiene einzusetzen (siehe Bild 7) und das Tor ist per Hand in die Endlage "Tor-Zu" zu schieben ► der Endanschlag wird dadurch in richtigen Position geschoben (siehe Bild 7).

2) Den Endanschlag für die Endlage "Tor-Zu" anschließend fixieren (siehe Bild 7).

#### Hinweis

Wenn sich das Tor per Hand nicht einfach in die gewünschte Endlage "Tor-Auf" bzw. "Tor-Zu" schieben lässt, so ist die Tormechanik für den Betrieb mit dem Garagentorantrieb zu schwergängig und muss überprüft werden (siehe Kapitel 1.1.2)!

### 3.2. Hinweise für Elektro-Arbeiten



#### ACHTUNG

Bei sämtlichen Elektro-Arbeiten, sind folgende Punkte zu beachten:

- Elektroanschlüsse dürfen nur von einer Elektro-Fachkraft durchgeführt werden!
- Die bauseitige Elektroinstallation muss den jeweiligen Schutzbestimmungen entsprechen (230/240 V AC, 50/60 Hz)!
- Vor allen Arbeiten am Antrieb ist der Akku-Stecker aus dem Akku-Pack zu ziehen!
- Fremdspannung an den Anschlussklemmen der Steuerung führt zu einer Zerstörung der Elektronik!
- Zur Vermeidung von Störungen ist darauf zu achten, dass die Akku-Leitungen (24V DC) in einem getrennten Installations-System zu anderen Versorgungs-Leitungen (230 V AC) zu verlegen sind!

#### 3.2.1 Akku-Pack laden (siehe Bild 15)

Vor der Erstinbetriebnahme und nach längeren Stillstandszeiten muss der Akkupack vollständig aufgeladen werden. Der Akku-Pack darf nur mit dem mitgelieferten Ladegerät bei Zimmertemperatur aufgeladen werden.



#### ACHTUNG

Der Akku-Pack darf nicht in explosionsgefährdeten Räumen (z.B. Garagen) geladen werden.

- Stecker des Ladegerätes bis zur Rastung in eine der beiden Buchsen stecken.
- Ladegerät in eine Netzsteckdose stecken.
- Anzeige des Ladegerätes beachten:
  - LED rot: Akku-Pack wird geladen
  - LED grün: Akku-Pack vollgeladen, Erhaltungsladung. Es fließt ein Ladeerhaltungsstrom, der die Selbstentladung des Akku-Packs verhindert. Der Akku-Pack kann ständig am Ladegerät verbleiben.
  - LED gelb: Akku-Pack verpolt angeschlossen (Fehler).
- Ladegerät erst nach der vollständigen Ladung (grüne LED) aus der Netzsteckdose ziehen.
- Lasche an der Buchse des Akku-Packs drücken und Stecker des Ladegerätes herausziehen.
- Akku-Stecker des Antriebes bis zur Rastung in eine Buchse des Akku-Packs stecken.
- Der Antrieb ist elektrisch betriebsbereit.

#### 3.2.2 Nutzungsdauer des Akku-Packs

Bei intaktem, vollgeladenem Akku-Pack und Umgebungstemperaturen von ca. 20°C hat der Antrieb eine Nutzungsdauer von ca. 40 Tagen bei 4 Fahrzyklen (1 Zyklus= Öffnen und Schließen) pro Tag. ►



Diese verkürzt sich bei höheren oder niedrigen Temperaturen und mit dem Altern des Akku-Packs.


- 20 Zyklen (in einem Zeitraum von 6 Tagen) vor Nutzungsende beginnt die Antriebsbeleuchtung während der Torbewegung und in der "Tor-Auf-Stellung" im langsamen Intervall zu blinken. **Akku-Pack nachladen!**
- Bei erschöpftem Akku-Pack blinkt die Antriebsbeleuchtung für ca. 150 Sek. bei jeder Betätigung im schnellen Intervall ohne Start des Antriebes.

Wenn der Akku-Pack an diesem Zeitpunkt nicht geladen wird, droht ein Defekt durch Tiefentladung.

Bei gelegentlicher Nutzung des Antriebes sollte der Akku-Pack spätestens alle 2 Monate nach Vorschrift aufgeladen werden.

Nach einem Wechsel bzw. nach erfolgtem Laden des Akku-Packs beginnt die Antriebsbeleuchtung im Intervall von 4 Blinkimpulsen zu Blinken. Die nächste Fahrt ist eine Referenzfahrt in „Zu“. Bevor die Referenzfahrt eingeleitet wird kontrollieren Sie, ob der Laufschlitten am Mitnehmer eingerastet ist (siehe Bild 11), anschließend den Bedientaster zweimal drücken.

**Hinweis: Den Akkuwechsel nach Möglichkeit immer bei Endlage "Tor-Auf" vornehmen, da nach einem Wechsel bzw. nach erfolgtem Laden des Akku-Packs eine Referenzfahrt eingeleitet.**

 **ACHTUNG**  
Da während der Referenzfahrt die Kraftabschaltung nicht funktioniert ist es unbedingt erforderlich, dass der Betreiber beim Gerät verbleibt und eine erhöhte Wachsamkeit walten lässt.  
Die Torbewegung kann bei Gefahr durch Betätigen des Bedientasters sofort gestoppt werden.

### 3.2.3 Hinweise zur Verwertung

Die Verkaufsstellen, die Batteriehersteller und –importeure bzw. der Metallhandel nehmen verbrauchte Blei-Akkus zurück und führen den Blei-Sekundärhütten zwecks Verwertung zu.

Verbrauchte Blei-Akkus unterliegen nicht den Nachweispflichten der deutschen Nachweisverordnung. Sie sind mit dem Recycling/Rückgabesymbol und mit einem Rollcontainer gekennzeichnet.


Verbrauchte Blei-Akkus dürfen nicht mit anderen Batterien vermischt werden, um die Verwertung nicht zu erschweren.

Keinesfalls darf der Elektrolyt, die verdünnte Schwefelsäure unsachgemäß entleert werden; dieser Vorgang ist von den Verwertbetrieben durchzuführen.

### 3.3 Inbetriebnahme des Antriebes

Der Antrieb hat einen spannungsausfallsicheren Speicher, in dem beim Einlernen die torspezifischen Daten (Verfahrweg, während der Torfahrt benötigte Kräfte usw.) abgelegt und bei darauf folgenden Torfahrten aktualisiert werden. Diese Daten sind nur für dieses Tor gültig und müssen daher für einen

Einsatz an einem anderen Tor oder wenn sich das Tor in seinem Laufverhalten stark geändert hat (z.B. bei nachträglichem Versetzen des Endanschlages oder dem Einbau neuer Federn usw.), neu eingelernt werden.

 **ACHTUNG**  
Die erste Inbetriebnahme erfolgt durch einen Sachkundigen. Die Inbetriebnahme ist schriftlich zu protokollieren. Der Antrieb ist nur ein Teil eines Tores. Die für die Gesamtanlage "Tor" verantwortliche Firma stellt die Konformitätserklärung aus und bringt das CE-Zeichen an. Durch das Anbringen des CE-Zeichens am Tor und das Ausstellen der EG-Konformitätserklärung wird die Einhaltung der EG-Maschinenrichtlinie dokumentiert.

#### 3.3.1 Löschen der Tordaten (siehe Bild 16)


Sollte der Einlernvorgang, trotz mehrmaliger Versuche, nicht erfolgreich abgeschlossen werden, ist ein Reset der eingelesenen Daten empfehlenswert. Diese können wie folgt gelöscht werden:

- 1) Den Akku-Stecker ziehen.
- 2) Den Akku-Stecker wieder einstecken.
- 3) Die schwarze Taste und anschließend zusätzlich die weiße Taste drücken und diese solange gedrückt halten bis die Lampe 3x zu Blinken beginnt.
- 4) Die Tasten wieder loslassen.
- 5) Alle Daten sind nun gelöscht.

Im Auslieferungszustand sind die Tordaten gelöscht und der Antrieb kann sofort eingelernt werden ► siehe Kapitel 3.3.2 - Einlernen des Antriebes

**Hinweis**  
Weitere Meldungen der Antriebsbeleuchtung können dem Kapitel 3.6.3 entnommen werden.

#### 3.3.2 Einlernen des Antriebes (siehe Bild 17)

 **ACHTUNG**  
Da während des Lernbetriebes die Kraftabschaltung nicht funktioniert ist es unbedingt erforderlich, dass der Monteur beim Gerät verbleibt und eine erhöhte Wachsamkeit walten lässt.  
Beachten Sie außerdem, dass der Lernbetrieb automatisch bei der "Tor-Zu"-Stellung endet.

- 1) Den Akku-Stecker in eine Buchse des Akku-Packs stecken, die Antriebsbeleuchtung beginnt im Intervall von 3 Blinkimpulsen zu blinken. Nochmalige Kontrolle, ob der Laufschlitten am Mitnehmer eingerastet ist (siehe Bild 11). Alle DIP-Schalter 1 bis 5 stehen auf "Werkseinstellung" (siehe Bild 14).
- 2) Schwarze Taste solange **gedrückt halten** (ca. 6 Sek.) bis die Antriebsbeleuchtung zu blinken beginnt. **2x Blinken**, dann die Lerntaste loslassen.
- 3) Jetzt wird mit der weißen Bedientaste das Tor in seine Stellung **"Tor-Auf"** gefahren. Dabei fährt das Tor solange die weiße Taste gedrückt bleibt (Totmannbetrieb). Nach Loslassen der Taste stoppt ►



das Tor sofort, beim nächsten Betätigen der Taste fährt das Tor in die Gegenrichtung. Dieser Vorgang wird solange wiederholt bis die erwünschte Stellung "**Tor-Auf**" erreicht ist. Das Tor darf in seiner "AUF"- Stellung **nicht** gegen seinen mechanischen **Endanschlag (Gummistopper)** drücken. Dies kann zu einer Fehlermeldung (4 Blinksignale und Abbruch des Lernbetriebes führen). Das Tor muss in der "**Position-Auf**" noch einen **Mindestabstand von ca. 5 cm** zu seinem Endanschlag haben.

- 4) Schwarze Lerntaste kurz drücken. Die restlichen Einstellungen erledigt Ihr Antrieb automatisch! Das Tor fährt langsam bis zur "**Tor-Zu**"-Stellung. Während dieser Fahrt wird der Weg eingelernt (Antriebsbeleuchtung blinkt zweimal). Danach fährt das Tor noch zweimal in Auf und zweimal in Zu-Richtung, um die erforderlichen Stromwerte zu lernen (Antriebsbeleuchtung blinkt dreimal).
- 5) Nach den 5 Lernfahrten steht das Tor in der "**Zu-Stellung**", die Antriebsbeleuchtung wird abgeschaltet.

**Der Antrieb ist nun betriebsbereit eingelernt.**

#### Hinweis

Sollte die Kraft bzw. die Geschwindigkeit für die Lernfahrt nicht ausreichen, kann über DIP 4 die Kraft/Geschwindigkeit von 30 % auf 50 % erhöht werden. Den Einlernvorgang erneut starten.

**Bei Sectionaltoren empfehlen wir, den DIP 4 vor der Lernphase auf "OFF" zu stellen.**

#### 3.3.3 Einstellen der Maximalkräfte

Die beim Einlernen für die Auf- bzw. Zufahrt benötigten und gespeicherten Kräfte werden auch bei den darauf folgenden Torfahrten aktualisiert nachgeführt. Daher ist es aus Sicherheitsgründen notwendig, dass sich diese Werte bei langsam schlechter werdenden Laufverhalten des Tores (z.B. Nachlassen der Federspannung) nicht unbegrenzt nachstellen, da sonst eine eventuell notwendige Handbetätigung des Tores ein Sicherheitsrisiko (z.B. Torabsturz) birgt.

Aus diesem Grund wurde die für Auf- und Zufahrt zur Verfügung stehende **Maximalkraft im Auslieferungszustand begrenzt voreingestellt (Mittelstellung des Potentiometers)**, diese kann jedoch im Bedarfsfall erhöht werden. Die am Potentiometer eingestellte Maximalkraft hat einen geringen Einfluss auf die Empfindlichkeit der Kraftbegrenzung, da die tatsächlich **benötigten Kräfte** während der Einlernfahrt gespeichert wurden.

Die werkseitig eingestellte Kraft passt **für den Betrieb von Standard-Toren**.

Zum Einstellen der Maximalkraft für die Auf- und Zufahrt steht ein Potentiometer zur Verfügung, das nach dem Öffnen des Sichtfensters zugänglich und mit **P1 Kraft** beschriftet ist (siehe Bild 18). Hierbei wird durch das Drehen im Uhrzeigersinn die Kraft erhöht und entgegen dem Uhrzeigersinn die Kraft verkleinert.



**ACHTUNG: Lebensgefahr**  
Eine zu große Einstellung am Potentiometer kann zu schweren Verletzungen führen!

Ein Verkleinern ist nur dann sinnvoll, wenn es sich um ein sehr leichtgängiges Tor handelt, der Wunsch nach einem sehr hohen Sicherheitsniveau besteht und ein "normaler" Betrieb gewährleistet ist (muss durch Versuche ermittelt werden).

#### 3.4 Sonstige Einstellmöglichkeiten (Vorwarnzeit, Automatischer Zulauf, Lichtzeit)

##### Automatischer Zulauf

Bei dieser Funktion wird das Tor nach einer bestimmten Offenhaltezeit automatisch geschlossen. Diese Funktion ist nur in Verbindung mit einer Lichtschranke, bzw. Sicherheitskontaktleiste zulässig.

##### Hinweis

Bei eingestelltem "Automatischen Zulauf" ist kein Impulsbetrieb möglich. Jeder Befehl bewirkt eine Torauffahrt bzw. die Offenhaltezeit wird zurückgesetzt.

##### Automatischer Zulauf "EIN"

Das Tor muss stehen und betriebsbereit sein. Schwarze Lerntaste kurz drücken (LED/Rotampel blinkt 5x), die gewünschte Offenhaltezeit abwarten (min. 10 Sek. bis max. 150 Sek.). Jetzt müssen Sie noch die einzustellende Vorwarnzeit (min 3 Sek. bis max. 30 Sek.), danach die schwarze Lerntaste nochmals kurz drücken. Sie haben jetzt den automatischen Zulauf aktiviert, in diesem Modus lässt sich das Tor über Funk und Taster nur öffnen. Bei einem Befehl während der Schließphase reversiert das Tor und fährt in seine Position Tor "AUF". Die automatische Schließung erfolgt nur aus der Tor-"AUF"-Stellung, wenn kein Sicherheitskreis unterbrochen und die Offenhaltezeit abgelaufen ist.

##### Hinweis

Wenn das Tor aufgrund der oder Überstromabschaltung **zweimal** bis zur Endstellung Tor "AUF" reversiert hat, wird der automatische Zulauf gesperrt. Die Beleuchtung signalisiert den Pulscode für "zweimal Sicherheits-Einrichtung", und es muss eine Quittierung über den Taster erfolgen. Erst nach Quittierung läuft die Offenhaltezeit ab.

##### Automatischer Zulauf "AUS"

Die schwarze Lerntaste 2x kurz drücken.

##### Licht bei "Tor-Zu"

Soll die Beleuchtung auch bei geschlossenem Tor aktiv sein, (Antriebsbeleuchtung bleibt bei "Tor-Zu" für ca. 150 Sek. eingeschaltet) kann dies durch folgende Maßnahmen geschehen:

- 1) Zuerst den Akku-Stecker ziehen.
  - 2) Die schwarze Lerntaste drücken und gedrückt halten.
  - 3) Den Akku-Stecker wieder einstecken.
  - 4) Nach dem Einschalten der Lampe Lerntaste loslassen.
- Bei Wiederholung des Vorganges wird das Licht bei "Tor-Zu" wieder abgeschaltet.

#### 3.5 Anschluss von Zusatzkomponenten



**Hinweise für Elektro-Arbeiten – Achtung!**  
Bei sämtlichen Elektro-Arbeiten sind folgende Punkte zu beachten:



- **Elektroanschlüsse dürfen nur von einer Elektro-Fachkraft durchgeführt werden!**
- **Die bauseitige Elektroinstallation muss den jeweiligen Schutzbestimmungen entsprechen (230/240 V AC, 50/60 Hz)!**
- **Vor allen Arbeiten am Antrieb ist der Akku-Stecker aus dem Akku-Pack zu ziehen!**
- **Fremdspannung an den Anschlussklemmen der Steuerung führt zu einer Zerstörung der Elektronik!**
- **Zur Vermeidung von Störungen ist darauf zu achten, dass die Akku-Leitungen (24V DC) in einem getrennten Installations-System zu anderen Versorgungs-Leitungen (230 V AC) zu verlegen sind!**

Zum Anschluss von Zusatzkomponenten muss das Sichtfenster abgenommen werden. Die Klemmen, an die Zusatzkomponenten wie potentialfreie Innen- und Außentaster, Ausschalter oder Schlupftürkontakt angeschlossen werden, führen nur eine ungefährliche Kleinspannung von max. 30 V DC. **Alle Anschlussklemmen sind mehrfach belegbar, jedoch max.1x2,5mm<sup>2</sup>.** Vor dem Anschluss ist in jedem Fall der Akku-Stecker zu ziehen!

### 3.5.1 Programmieren der Handsender

Der mitgelieferte Handsender muss auf den eingebauten Funkempfänger des Antriebs wie folgt programmiert werden:

- 1) Persönlichen Code am Handsender einstellen.
- 2) Schwarze Taste auf der Steuerelektronik solange **gedrückt halten** (ca. 6 Sek.) bis die Antriebsbeleuchtung zu blinken beginnt. **2x Blinken**, jetzt zusätzlich die weiße Bedientaste drücken und beide Tasten solange gedrückt halten bis die Antriebsbeleuchtung in einen Blinkintervall von 1x Blinken wechselt. Nun beide Tasten wieder loslassen.
- 3) Handsendertaste solange drücken (ca. 2 Sek.), bis das Blinken der Antriebsbeleuchtung beendet ist.

Der Code ist nun eingelernt und der eingebaute Empfänger ist betriebsbereit. Anschließend eine Funktionsprüfung durchzuführen.

### 3.5.2 Anschluss externer "Impuls"-Taster zum Auslösen oder Stoppen von Torfahrten

Ein oder mehrere Taster mit Schließerkontakten (potentialfrei) wie z.B. Innen- oder Schlüsseltaster wird oder werden (dann parallel) an den Klemmen **21** (Impulseingang) und **20** (0V) angeschlossen (siehe Bild 12).

### 3.5.3 Anschluss eines Ausschalters oder eines Schlupftürkontaktes (dieser muss zwangsöffnend sein) zum Anhalten oder/und Ausschalten des Antriebes (Halt- bzw. Not-Aus-Kreis)

Ein Ausschalter mit Öffnerkontakten (potentialfrei) wird wie folgt angeschlossen (siehe Bild 13):

- 1) Den potentialfreien Öffnerkontakt an den Klemmen **12** (Halt- bzw. Not-Aus-Eingang) und **13** anschließen.
- 2) DIP-Schalter **1**) auf **Off** stellen.

### Hinweis

Durch das Öffnen des Kontaktes werden eventuelle Torfahrten sofort angehalten und dauerhaft unterbunden. Die Antriebsbeleuchtung signalisiert den Pulscode 1x blinken.

### 3.5.4 DIP-Schalterfunktionen

#### DIP 1 Halt- bzw. Not-Aus-Kreis

- ON** = Eingang nicht aktiv
- OFF** = Eingang aktiviert

**DIP 2** keine Funktion

**DIP 3** keine Funktion

#### DIP 4 bestimmt den Softlauf bei "Tor - ZU"

- ON** = Softlauf für Kipptore ( 30% Kraft / 30% Geschwindigkeit )
- OFF** = Softlauf für Sectionaltore und sehr schwere Kipptore ( 50% Kraft / 50% Geschwindigkeit)

#### DIP 5 Kurzurücklauf bei "Tor -ZU"

- ON** = Kurzurücklauf ein
- OFF** = Kurzurücklauf aus

### 3.6 Hinweise für den Betrieb des Garagentorantriebes

### Hinweis

Die ersten Funktionsprüfungen sowie das Programmieren oder Erweitern der Fernsteuerung sollten grundsätzlich im Inneren der Garage durchgeführt werden.

Betreiben Sie den Garagentorantrieb nur, wenn Sie den Bewegungsbereich des Tores einsehen können! Warten Sie so lange bis das Tor zum Stillstand gekommen ist, bevor Sie sich in den Bewegungsbereich des Tores begeben!

Vergewissern Sie sich vor der Ein- bzw. Ausfahrt, ob das Tor auch ganz geöffnet wurde!

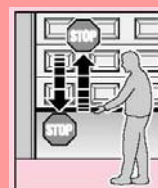


**ACHTUNG**  
Handsender gehören nicht in Kinderhände!

Die Funktion der mechanischen Entriegelung ist **monatlich** zu überprüfen. Die Seilglocke darf nur bei geschlossenem Tor betätigt werden, sonst besteht die Gefahr, dass das Tor bei schwachen, gebrochenen oder defekten Federn oder wegen mangelhaftem Gewichtsausgleichs schnell zulaufen kann.



**ACHTUNG**  
Nicht mit dem Körpergewicht an die Seilglocke hängen!



Weisen Sie alle Personen, die die Toranlage benutzen, in die ordnungsgemäße und sichere Bedienung des Garagentorantriebes ein. Demonstrieren und testen Sie die mechanische Entriegelung sowie den Sicherheitsrücklauf.

**Halten Sie dazu das Tor während des Torzulaufes mit beiden Händen an; die Toranlage sollte sanft abschalten und den Sicherheitsrücklauf einleiten. Ebenso muss während des Torauflaufes die Toranlage sanft abschalten und das Tor stoppen.**

### 3.6.1 Normal-Betrieb

Der Garagentorantrieb arbeitet im Normal-Betrieb ausschließlich mit der Impulsfolgesteuerung, wobei es unerheblich ist, ob ein externer Taster, eine programmierte Handsendertaste oder die Test-Taste auf der Steuerplatine betätigt wurde:

1. Impuls: Das Tor fährt in die Richtung einer Endlage.
2. Impuls: Das Tor stoppt.
3. Impuls: Das Tor fährt in die Gegenrichtung.
4. Impuls: Das Tor stoppt.
5. Impuls: Das Tor fährt in die Richtung der beim  
1. Impuls gewählten Endlage.

### 3.6.2 Betrieb nach der Betätigung der mechanischen Entriegelung

Wenn z.B. wegen eines Netzspannungsausfalles die mechanische Entriegelung betätigt wurde, ist für den Normalbetrieb der Führungsschlitten wieder in das Mitnehmerschloss einzukuppeln:

- 1) Die grüne Taste am Führungsschlitten drücken (siehe Bild 11).
- 2) Das Tor mit den Händen bewegen, bis der Führungsschlitten wieder in das Mitnehmerschloss einkuppelt.
- 3) Durch mehrere ununterbrochene Torfahrten überprüfen, ob das Tor ganz seine geschlossene Stellung erreicht und ob das Tor ganz öffnet.

**Der Antrieb ist nun wieder für den Normalbetrieb bereit.**

#### Hinweis

Wenn das Verhalten auch nach mehreren ununterbrochenen Torfahrten nicht dem im Schritt 3. beschriebenen entspricht, ist eine neue Lernfahrt erforderlich (siehe Kapitel 3.3.2).

### 3.6.3 Fehlermeldungen Antriebsbeleuchtung/ Diagnose-LED

Mit Hilfe der Antriebsbeleuchtung und der Diagnose-LED 2, die durch Öffnen des Sichtfensters sichtbar ist, können Ursachen für den nicht erwartungsgemäßen Betrieb einfach identifiziert werden. Im Normalbetrieb leuchtet diese LED nicht.

**Beleuchtung: blinkt 1 x in 1 Sekunde**

**Ursache:** Ein an die Klemmen **12 und 13** angeschlossener Halt- bzw. Not-Aus-Kreis wurde unterbrochen oder während einer Torfahrt geöffnet (siehe Kapitel 3.5.3).

**Behebung:** Der Halt- bzw. Not-Aus-Kreis ist zu schließen (siehe Kapitel 3.5.3).

**Hinweis:** Wenn kein Halt- bzw. Not-Aus-Kreis an den Klemmen **12 und 13** angeschlossen ist, überprüfen, ob DIP-Schalter 1 auf "ON" steht.

**Beleuchtung: blinkt 3 x in 4 Sekunden**

**Ursache:** Der Antrieb ist noch nicht eingelernt (dieses ist nur ein Hinweis und kein Fehler).

**Behebung:** Den Einlernvorgang durchführen (siehe Kapitel 3.3.2).

**Beleuchtung: blinkt 1 x in 1 Sekunde**  
**LED 2: blinkt 1 x in 1 Sekunde**

**Ursache:** Akku-Spannung niedrig (siehe Kapitel 3.2.2).

**Behebung:** Den Akku-Pack nach Vorschrift laden (siehe Kapitel 3.2.1).

**Beleuchtung: blinkt 1 x in 1 Sekunde (kurze Intervalle)**  
**LED 2: blinkt 1 x in 1 Sekunde (kurze Intervalle)**

**Ursache:** Akku-Spannung erschöpft (siehe Kapitel 3.2.2).

**Behebung:** Den Akku-Pack nach Vorschrift laden (siehe Kapitel 3.2.1).

**Beleuchtung: blinkt 4 x in 5 Sekunden**  
**LED 2: blinkt 4 x in 5 Sekunden**

**Ursache:** Der Akku-Pack wurde gewechselt.

**Behebung:** siehe Kapitel 3.6.4

**Beleuchtung: blinkt 4 x in 5 Sekunden**

**Ursache:** siehe Kapitel 3.6.4

**Behebung:** siehe Kapitel 3.6.4

**Rotampel: blinkt 5 x in 6 Sekunden**

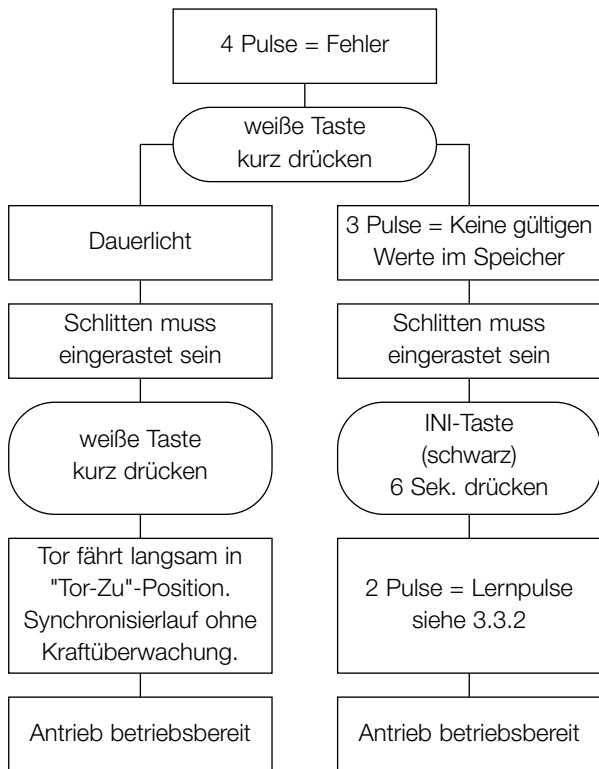
**Ursache:** Die Programmierung des Automatischen Zulaufs wurde gestartet (dieses ist nur ein Hinweis und kein Fehler).

**Behebung:** Den Programmiervorgang durchführen (siehe Kapitel 3.4).

### 3.6.4 Maßnahmen nach Fehlermeldung

Ursachen für eventuelle Fehlermeldungen:

- Der gelernte Weg ist zu klein, < 60 cm./
- Während einer automatischen Fahrt im Lernbetrieb wurde Bedien- oder Lerntaste gedrückt.
- Während einer automatischen Fahrt im Lernbetrieb wurde der Schlupftürkontakt / Lichtschranken-Eingang oder die Sicherheitsleiste aktiviert.
- Nach dem Start des Lernvorgangs wurde 60 Sekunden lang keine Taste betätigt.
- Der Hallsensor ist defekt.
- Der Akku-Pack wurde gewechselt.



### 3.7 Störung und Abhilfe

Sollte Ihr Garagentoröffner einmal nicht funktionieren, überprüfen Sie bitte die Anlage nach folgenden Gesichtspunkten:



#### ACHTUNG

**Vor Arbeiten am Gerät mit geöffnetem Steuerungsgehäuse unbedingt den Netzstecker ziehen!**

#### 3.7.1 Antrieb läuft nicht:

Prüfen, ob Akkuspannung anliegt.

#### 3.7.2 Antrieb läuft nicht mit Handsender:

Wenn bei gedrückter Sendertaste die LED-Kontrollleuchte nicht aufleuchtet, ist die Batteriespannung zu niedrig. Batterie im Handsender erneuern. Wenn trotz Batteriewechsels die Anlage nicht funktioniert, Handsender bzw. Empfänger überprüfen.

#### 3.7.3 Antrieb läuft nicht mit extern angeschlossenen Tastern:

Taster, Zuleitungen und Anschlussklemmen überprüfen.



#### ACHTUNG

**Kein Dauersignal und keine Fremdspannung zulässig.**

#### 3.7.4 Tor schließt oder öffnet nicht vollständig:

Tormechnik klemmt.

Ein Hindernis versperrt den Laufweg.

Torlauf korrigieren bzw. Hindernis entfernen.

Antrieb neu einlernen! Siehe Punkt 3.3.2

#### 3.7.5 Der Antrieb reagiert, jedoch öffnet sich das Tor nicht:

Torverriegelungen überprüfen, ggf. entfernen.

Transportschlitten ist nicht am Mitnehmer eingerastet. Notentriegelung überprüfen.

#### 3.7.6 Tor kehrt bei Zu-Bewegung seine Laufrichtung um:

Tormechnik klemmt.

Ein Hindernis versperrt den Laufweg.

Torlauf korrigieren bzw. Hindernis entfernen.

Neu einlernen gemäß Punkt 3.3.2

#### 3.7.7 Reichweite der Funkfernsteuerung zu gering:

Batterie des Handsenders überprüfen.

Antennenverlegung korrigieren.

### 4 Garantiebedingungen

#### Dauer der Garantie

Zusätzlich zur gesetzlichen Gewährleistung des Händlers aus dem Kaufvertrag leisten wir folgende Teilegarantie ab Kaufdatum:

- 1) 5 Jahre auf die Antriebsmechanik, Motor und Motorsteuerung
- 2) 2 Jahre auf Funk, Akku-Pack, Zubehör und Sonderanlagen

Kein Garantieanspruch besteht bei Verbrauchsmitteln (z.B. Sicherungen, Batterien, Leuchtmittel). Durch die Inanspruchnahme der Garantie verlängert sich die Garantie nicht. Für Ersatzlieferungen und Nachbesserungsarbeiten beträgt die Gewährleistungsfrist sechs Monate, mindestens aber die anfängliche Gewährleistungsfrist.

#### Voraussetzungen

Der Garantieanspruch gilt nur für das Land, in dem das Gerät gekauft wurde. Die Ware muss auf dem von uns vorgegebenen Vertriebsweg erstanden worden sein. Der Garantieanspruch besteht nur für Schäden am Vertragsgegenstand selbst. Die Erstattung von Aufwendungen für Aus- und Einbau, Überprüfung entsprechender Teile sowie Forderungen nach entgangenem Gewinn und Schadenersatz sind von der Gewährleistung ausgeschlossen. Der Kaufbeleg gilt als Nachweis für Ihren Garantieanspruch.

#### Leistung

Für die Dauer der Garantie beseitigen wir alle Mängel am Produkt, die nachweislich auf einen Material- oder Herstellungsfehler zurückzuführen sind. Wir verpflichten uns, nach unserer Wahl die mangelhafte Ware unentgeltlich gegen mangelfreie zu ersetzen, nachzubessern oder einen Minderwert zu ersetzen. Ausgeschlossen sind Schäden durch:

- unsachgemäßen Einbau und Anschluss
- unsachgemäße Inbetriebnahme und Bedienung
- äußere Einflüsse wie Feuer, Wasser, anormale Umweltbedingungen
- mechanische Beschädigungen durch Unfall, Fall, Stoß
- fahrlässige oder mutwillige Zerstörung
- normale Abnutzung
- Reparatur durch nicht qualifizierte Personen
- Verwendung von Teilen fremder Herkunft
- Entfernen oder Unkenntlichmachen der Produktnummer

Ersetzte Teile werden unser Eigentum.

## 5 Technische Daten

<b>Akku-Pack-Anschluss:</b>	24 V DC
<b>Stromaufnahme:</b>	Standby ca. 3,5 mA
<b>max. zulässige Umgebungstemperatur für Akku-Pack:</b>	-15°C bis +45°C
<b>Schutzart:</b>	Nur für trockene Räume
<b>Abschaltautomatik:</b>	Wird für beide Richtungen Automatisch getrennt eingelernt.
<b>Endlagen-Abschaltung/ Kraftbegrenzung:</b>	Selbstlernend, verschleißfrei, da ohne mechanische Schalter realisiert, zusätzlich integrierte Laufzeitbegrenzung von ca. 140 Sek. Bei jedem Torlauf nachjustierende Abschaltautomatik.
<b>Zug- und Druckkraft:</b>	500 N
<b>Motor:</b>	Gleichstrommotor mit Hallsensor
<b>Anschluss:</b>	- Innen- und Außentaster mit Impulsbetrieb. - Schlupf für Kontakt
<b>Sonderfunktionen:</b>	- Stopp-/Ausschalter anschließbar - Antriebsbeleuchtung, Halogenlampe 24V/10W
<b>Schnellentriegelung:</b>	Bei Stromausfall von innen mit Zugseil zu betätigen
<b>Fernsteuerung:</b>	1-Tasten-Handsender SKX1MD (433,920 MHz).
<b>Universalbeschlag:</b>	Für Schwing- und Sectionaltore
<b>Torlaufgeschwindigkeit:</b>	- ca. 135 mm/s (abhängig von Torgröße und Gewicht)
<b>Luftschallemission Garagentorantrieb:</b>	≤ 70 dB (A)
<b>Führungsschiene:</b>	Mit 30mm extrem flach, mit integrierter Aufschiebesicherung. Schiene in Zahnriemen- oder Kettenausführung.
<b>Verwendung:</b>	Ausschließlich für private Garagen. Für leichtgängige Schwing- und Sectionaltore bis 3m Torbreite (max. 8 m <sup>2</sup> ). Nicht geeignet für industrielle/ gewerbliche Nutzung.
<b>Stellplatzeignung max.:</b>	1 Stellplatz

## 6 Demontage und Entsorgung

Es ist zu beachten, dass bei einer notwendigen Demontage ebenfalls die Sicherheitsbestimmungen eingehalten werden müssen. Die Entsorgung muss über die jeweils geltenden Bestimmungen erfolgen.

**Technische Änderungen vorbehalten!**  
**Stand: Oktober 2004**